



**КАЗАЛОСЬ БЫ, С ПРИМЕНЕННЫМИ ИННОВАЦИЯМИ
ricoMAX® ДОЛЖЕН БЫТЬ ГОРАЗДО БОЛЬШЕ.**

НО ЭТО НЕ ТАК.

Система разъемных соединений ricoMAX® имеет инновационный **компактный** дизайн:

- Освобождает до 30% пространства
- Требуется минимальная необходимая площадь при монтаже
- Корпус розетки полностью закрывается корпусом вилки

Розетки ricoMAX® очень короткие.

Вилки оснащены встроенным фиксатором.

Очень короткий контактный мостик отделяет модуль подключения от контактного вывода.

Такая **короткая цепь** делает контактное сопротивление минимальным.

ricoMAX® является единственной системой разъемных соединений, извлекающей двойную пользу из контактной силы **одной пружины из хромоникелевой нержавеющей стали:**

Закрепляет проводник и подсоединяет контактный вывод.

Сочетание нашего особого дизайна, **инновационной технологии пружинных зажимов** и **современных изоляционных материалов** гарантирует **полную надежность контактов** даже при высоких температурах окружающей среды.

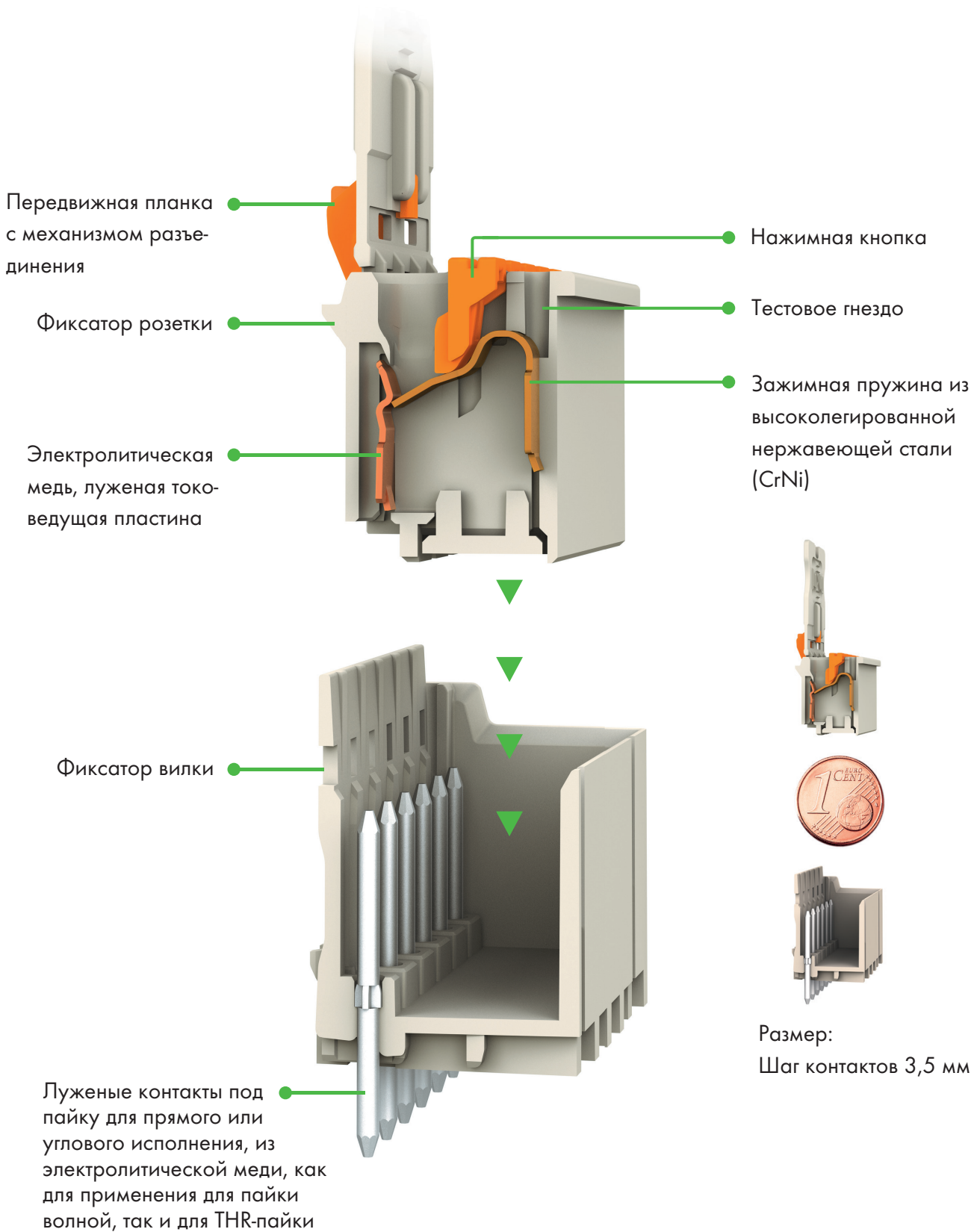
Архангельск (8182)63-90-72
Астана (7172)727-132
Астрахань (8512)99-46-04
Барнаул (3852)73-04-60
Белгород (4722)40-23-64
Брянск (4832)59-03-52
Владивосток (423)249-28-31
Волгоград (844)278-03-48
Вологда (8172)26-41-59
Воронеж (473)204-51-73
Екатеринбург (343)384-55-89
Иваново (4932)77-34-06

Ижевск (3412)26-03-58
Иркутск (395)279-98-46
Казань (843)206-01-48
Калининград (4012)72-03-81
Калуга (4842)92-23-67
Кемерово (3842)65-04-62
Киров (8332)68-02-04
Краснодар (861)203-40-90
Красноярск (391)204-63-61
Курск (4712)77-13-04
Липецк (4742)52-20-81
Киргизия (996)312-96-26-47

Магнитогорск (3519)55-03-13
Москва (495)268-04-70
Мурманск (8152)59-64-93
Набережные Челны (8552)20-53-41
Нижний Новгород (831)429-08-12
Новокузнецк (3843)20-46-81
Новосибирск (383)227-86-73
Омск (3812)21-46-40
Орел (4862)44-53-42
Оренбург (3532)37-68-04
Пенза (8412)22-31-16
Казахстан (772)734-952-31

Пермь (342)205-81-47
Ростов-на-Дону (863)308-18-15
Рязань (4912)46-61-64
Самара (846)206-03-16
Санкт-Петербург (812)309-46-40
Саратов (845)249-38-78
Севастополь (8692)22-31-93
Симферополь (3652)67-13-56
Смоленск (4812)29-41-54
Сочи (862)225-72-31
Ставрополь (8652)20-65-13
Таджикистан (992)427-82-92-69

Сургут (3462)77-98-35
Тверь (4822)63-31-35
Томск (3822)98-41-53
Тула (4872)74-02-29
Тюмень (3452)66-21-18
Ульяновск (8422)24-23-59
Уфа (347)229-48-12
Хабаровск (4212)92-98-04
Челябинск (351)202-03-61
Череповец (8202)49-02-64
Ярославль (4852)69-52-93





ВИБРОУСТОЙЧИВОСТЬ ДО 20 г. РАЗЪЕМНОЕ СОЕДИНЕНИЕ НЕ МОЖЕТ БЫТЬ ТАКИМ НАДЕЖНЫМ.

НЕТ, МОЖЕТ.

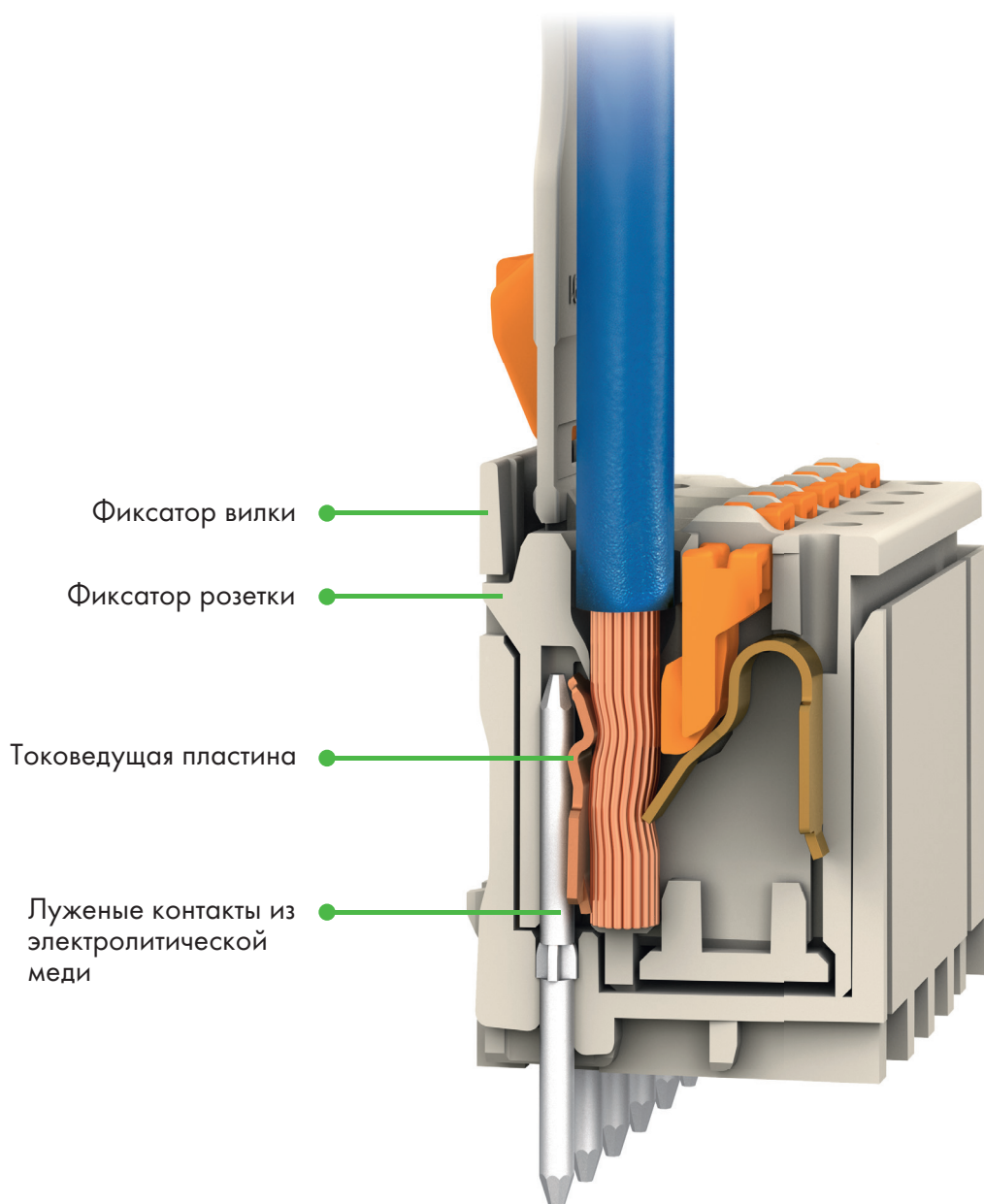
Система разъемных соединений risoMAX® имеет инновационную **виброустойчивую** конструкцию:

Выступающий **фиксатор** вилки смыкается с **фиксатором** розетки, что обеспечивает надежное соединение. **Это автоматически закрепляет** розетку на **месте** и практически полностью закрывает ее корпусом вилки.

Точка зажима подключенного проводника и место контакта вставленного контактного вывода находятся практически друг напротив друга. Такая особая конфигурация обеспечивает **равномерное распределение массы**, что делает соединители risoMAX® идеальным решением для применения в условиях с возможным возникновением вибрации. Важно также и то, что **контактная сила** между проводником, токоведущей пластиной и контактным выводом **регулируется автоматически**.

Это также обеспечивает соединениям risoMAX® «провод-провод» высокую надежность контактов при колебаниях **вплоть до 20 г** согласно МЭК 60068-2-6.

Концентрация массы проводника, токоведущей пластины и контактного вывода в корпусе для контактов превращает risoMAX® в **новый стандарт виброустойчивых систем разъемных соединений**.





ПРИ НАЛИЧИИ ТАКОГО БОЛЬШОГО ЧИСЛА ВОЗМОЖНЫХ СОЕДИНЕНИЙ *ricoMAX[®]*, ДОЛЖНО БЫТЬ, СЛОЖЕН В ИСПОЛЬЗОВАНИИ.

НО ЭТО НЕ ТАК.

Система разъемных соединений *ricoMAX[®]* проста и удобна в использовании – во всем мире:

Быстрый монтаж проводников

- Монтаж без инструмента, простой вставкой, одножильных проводников и проводников с наконечниками
- Легкий монтаж при помощи нажимной кнопки

Встроенные фиксаторы

- Предотвращают разъединение вилки и розетки

Легкое разъединение

- Использование удобного размыкающего инструмента для исполнений без передвижной планки
- Посредством легкого в обращении механизма разъединения на передвижной планке

Эффективное тестирование

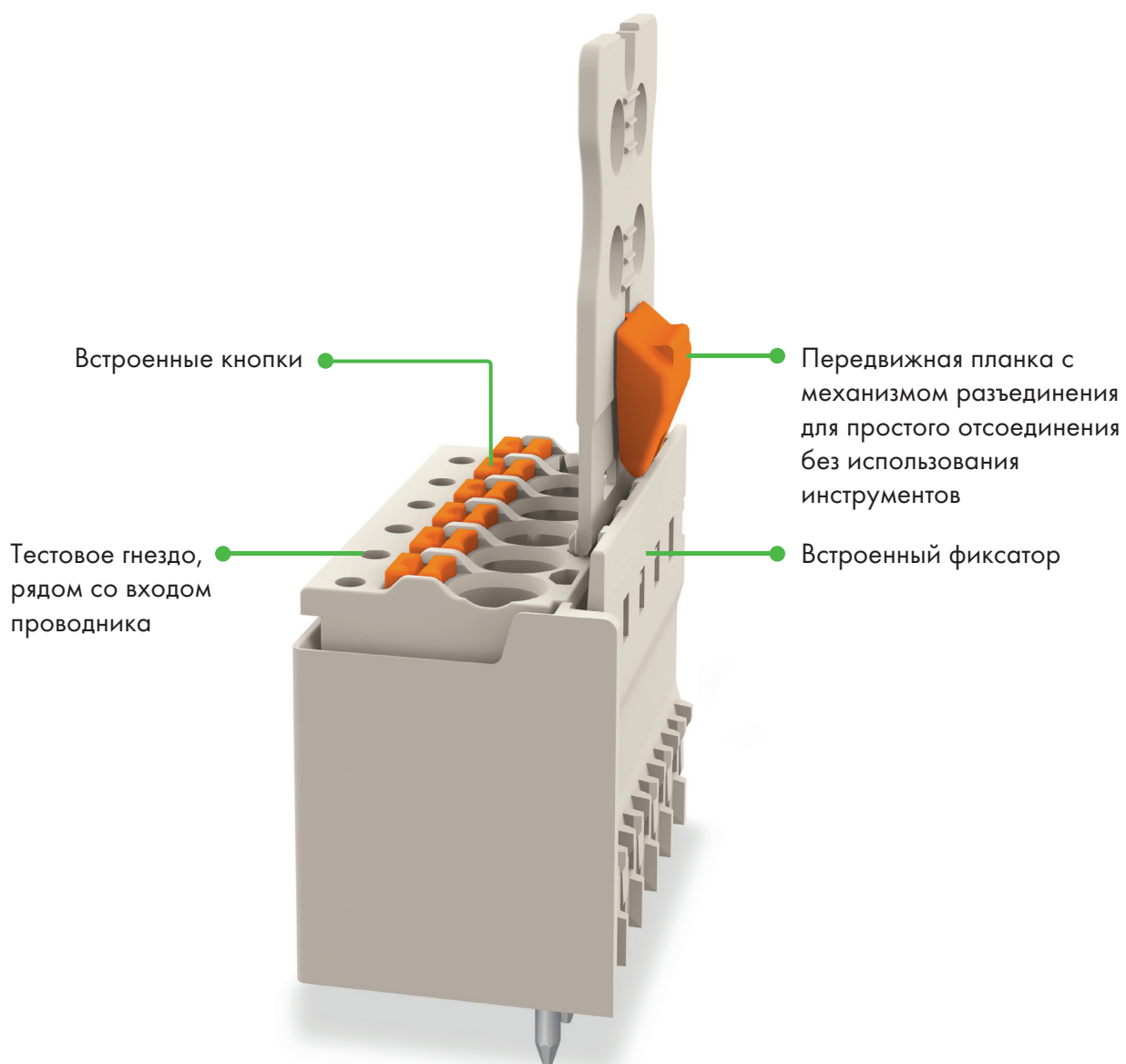
- Посредством тестового гнезда, расположенного рядом со входом проводника
- Даже в соединенном состоянии

Монтаж проводников без потери полюсов

- В корпусе вилки

Простые сквозные соединения

- Например, для расширения с возможностью вставных соединений с обеих сторон



КОМПАКТНЫЕ

ВИБРОУСТОЙЧИВЫЕ

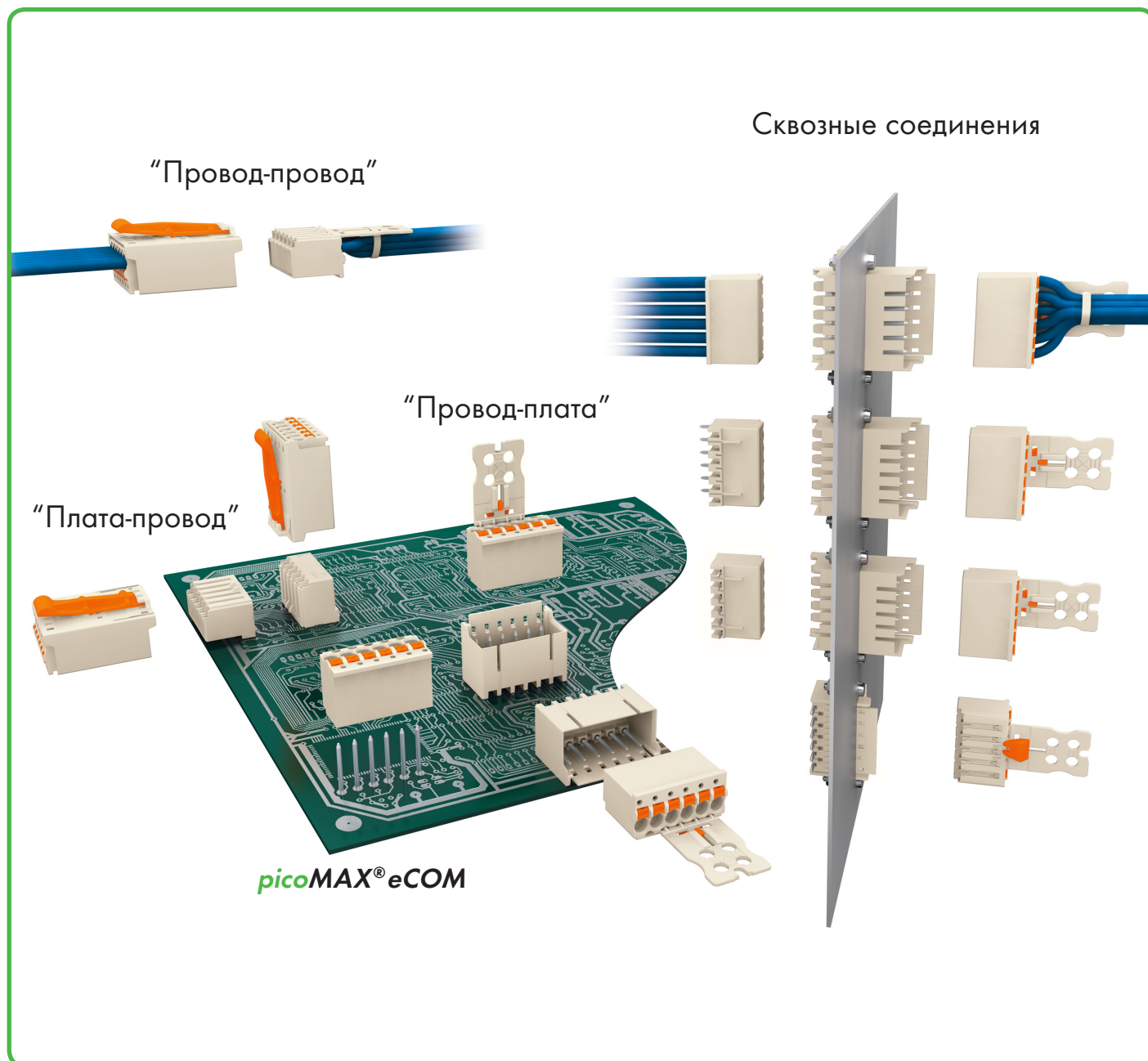
ПРОСТЫЕ В
ИСПОЛЬЗОВАНИИ

УНИВЕРСАЛЬНЫЕ

ЭФФЕКТИВНЫЕ
Страницы 54 – 63

*pico*MAX[®]



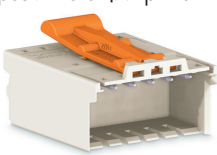































Система разъемных соединений



Разъемные соединители *ricoMAX*[®]

Обзор соединений для вилок и розеток/разъемов

Шаг контактов: 3,5 мм/0,138 дюйма; 5,0 мм/0,197 дюйма; 7,5 мм/0,295 дюйма

		Вилки/разъемы					
		Вилка с прямыми выводами под пайку	Вилка с выводами под пайку углового исполнения	Стандартный соединитель и встроенный размыкающий рычаг	Сквозной разъем		
					Наружный	Внутренний (разомкнутый)	
Розетки/разъемы	Стандартный разъем с передвижной планкой и механизмом разъединения						
	Стандартный разъем с передвижной планкой	 	 		 		
	Стандартный разъем	 	 		 		
	Вилка с прямыми выводами под пайку						
	Вилка с выводами под пайку углового исполнения						
					Наружный	Внутренний	



Разъединение: откройте фиксатор при помощи размыкающего инструмента.



Соединение вилок и розеток/разъемов такого плана возможно.



Соединение вилок и розеток/разъемов такого плана невозможно.

КОМПАКТНЫЕ

ВИБРОУСТОЙЧИВЫЕ

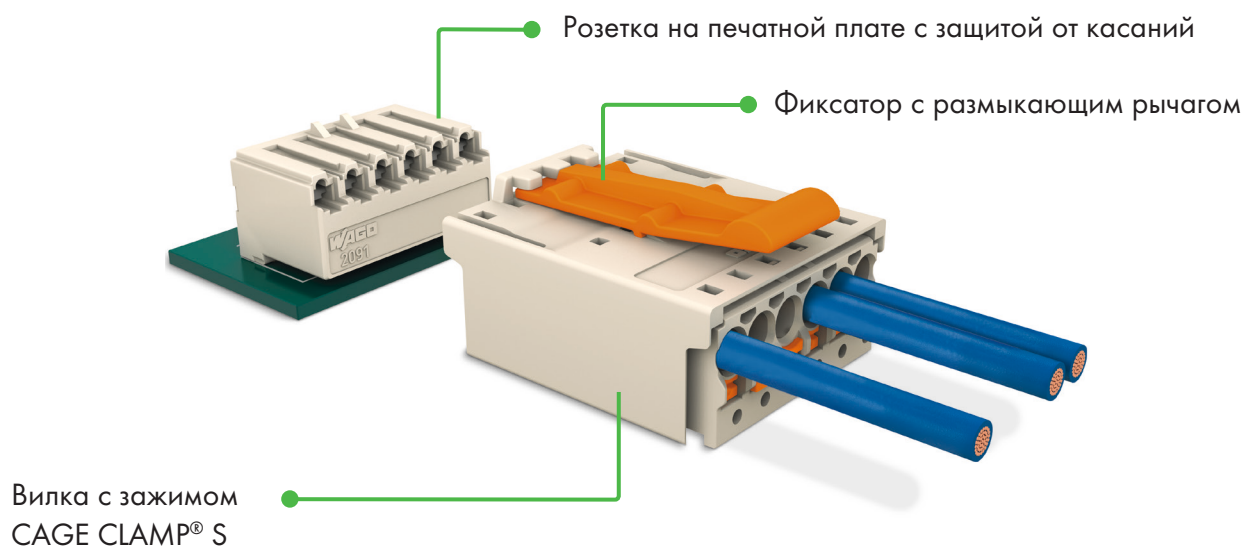
ПРОСТЫЕ В ИСПОЛЬЗОВАНИИ

УНИВЕРСАЛЬНЫЕ

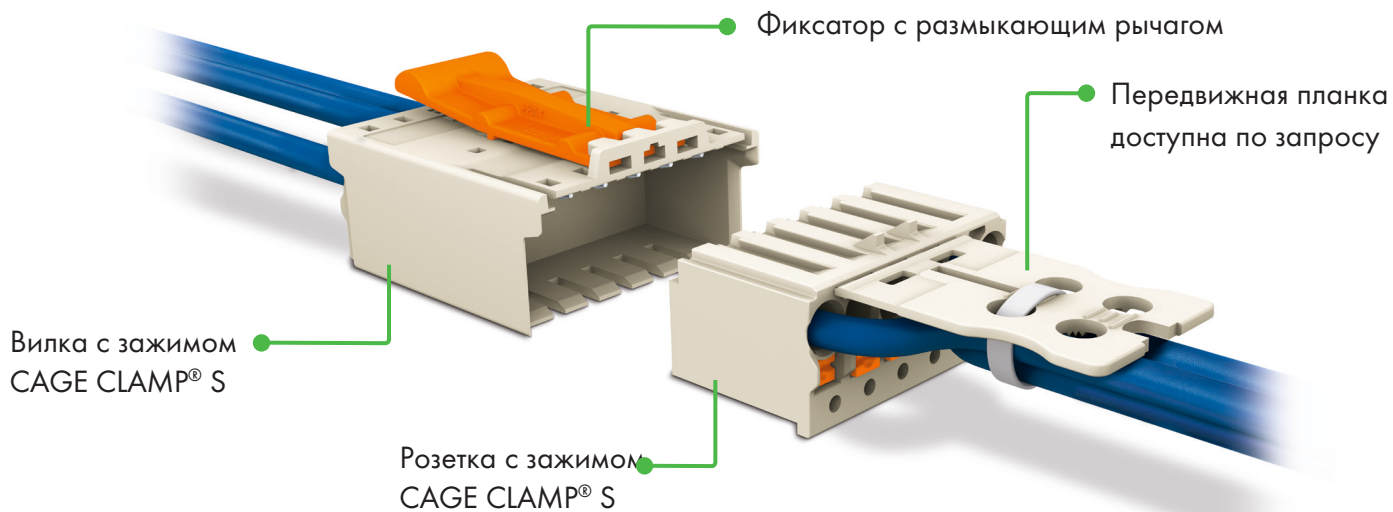
ЭФФЕКТИВНЫЕ
Страницы 54 – 63



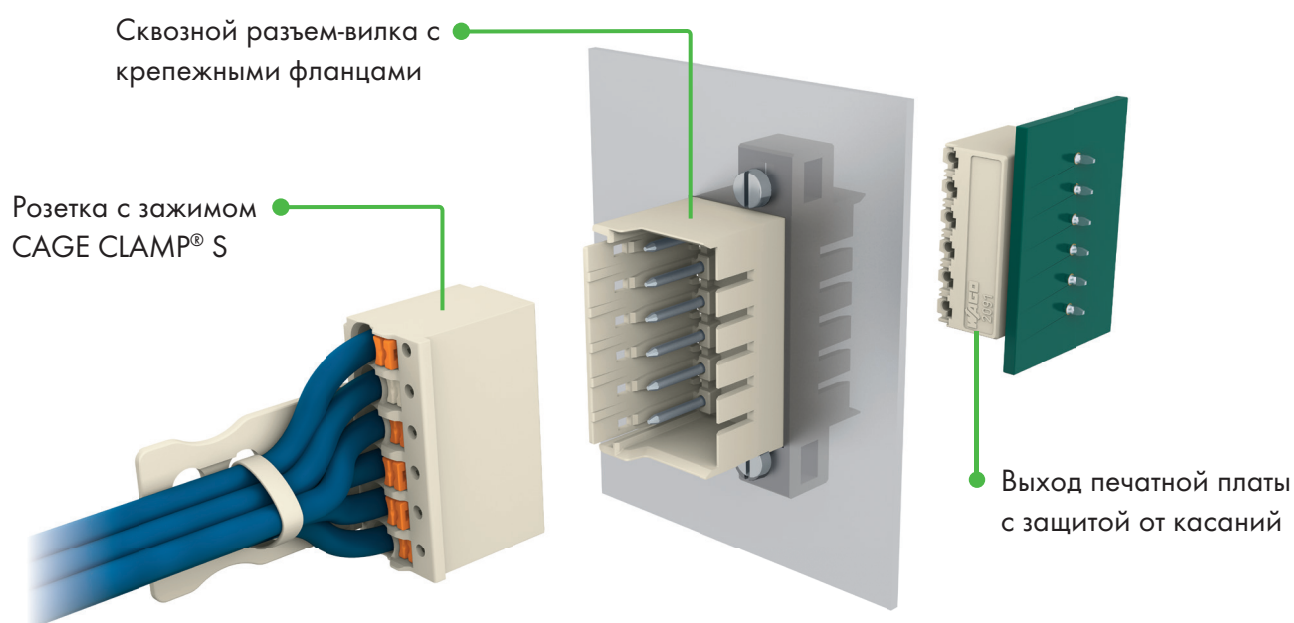
Выход печатной платы с защитой от касаний: «плата-провод»



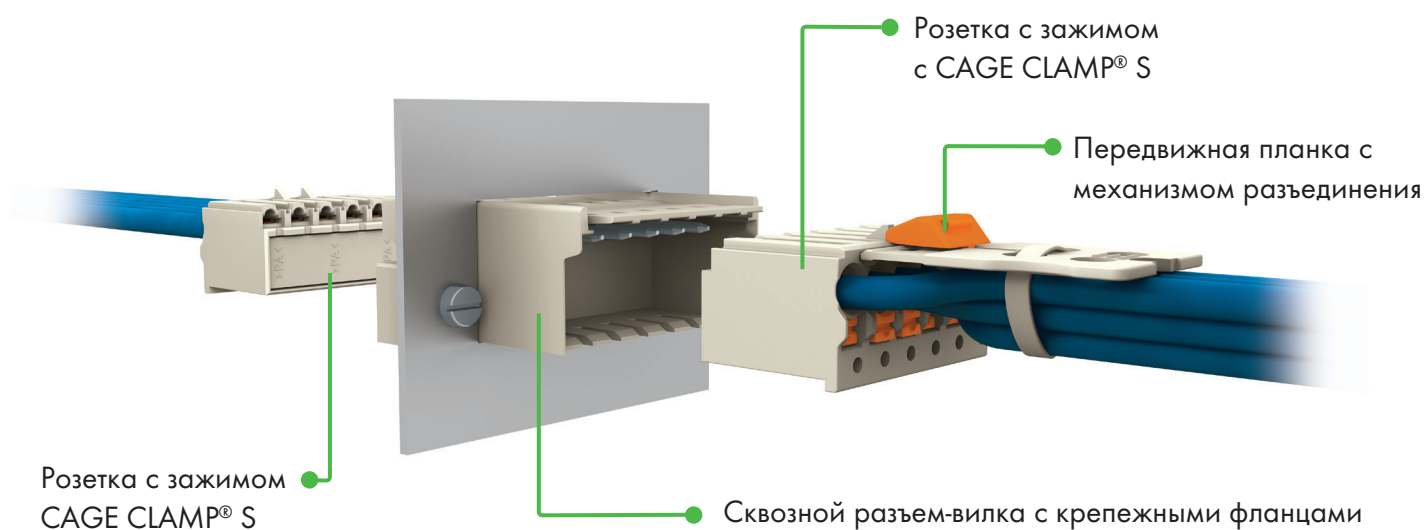
Вывод «провод-провод»



Сквозное соединение «провод-плата»

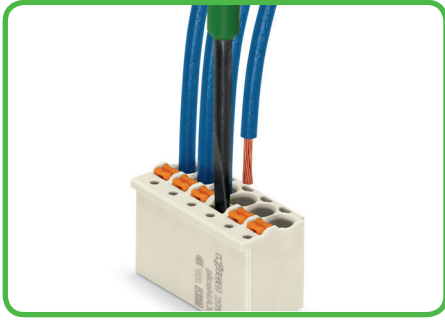


Сквозное соединение «провод-провод»

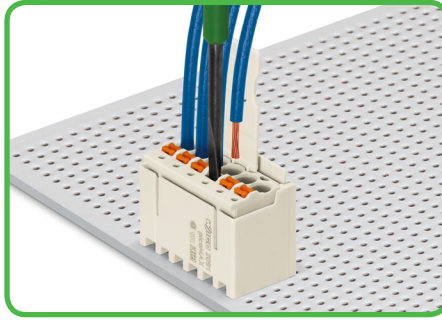


Порядок работы с **ricoMAX®**

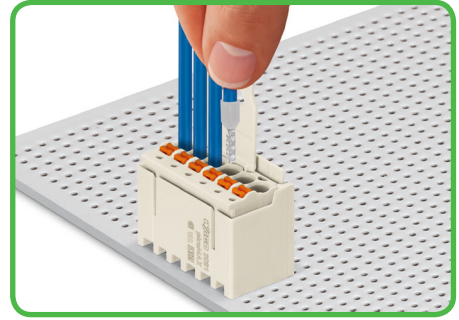
Шаг контактов: 3,5 мм/0,138 дюйма; 5,0 мм/0,197 дюйма; 7,5 мм/0,295 дюйма



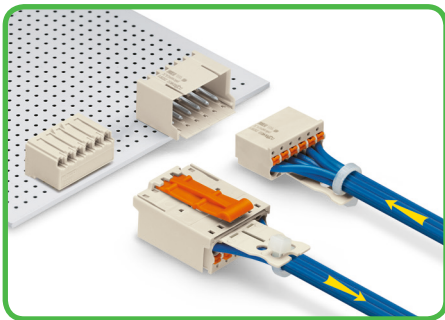
Вставка тонкого многожильного проводника в несопряженную розетку при помощи нажимной кнопки.



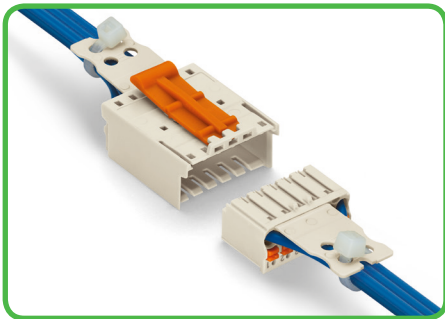
Подключение тонкого многожильного проводника в сопряженную розетку при помощи нажимной кнопки.



Подключение одножильных проводников и проводников с наконечниками путем вставки (см. примечания на стр. 75).

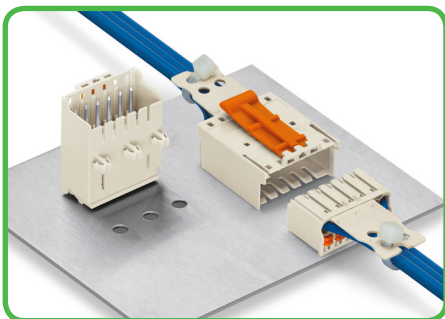
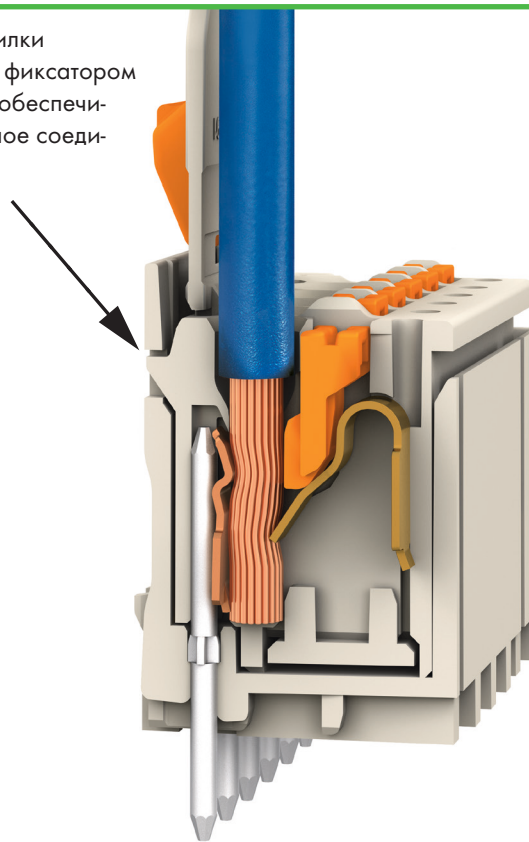


Легко идентифицируемые входы и выходы монтажной платы

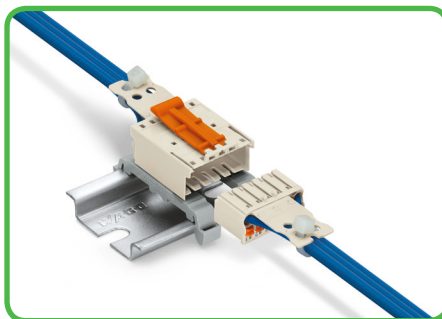


Микропроволочные выводы «провод-провод»

Фиксатор вилки смыкается с фиксатором розетки что обеспечивает надежное соединение



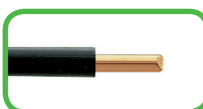
Вилки с ножками для крепления на панель.



Вилка с ножками для крепления на монтажный адаптер для DIN-рейки 35 мм.



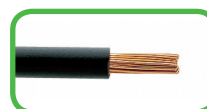
Маркировка полюсов путем непосредственной печати.



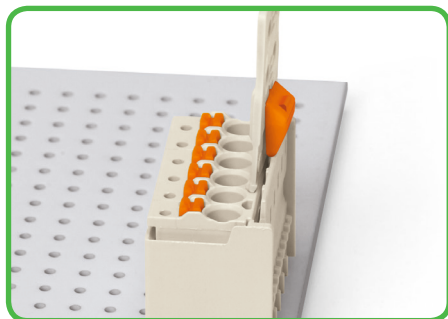
Зажим **CAGE CLAMP® S** предназначен для следующих видов медных проводников: одножильные



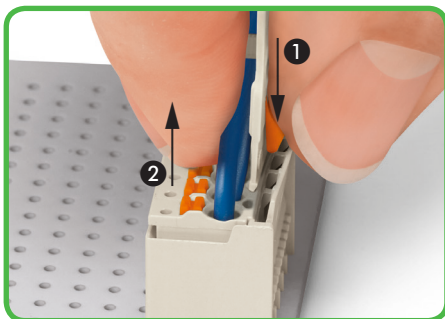
многожильные



многожильные, в т. ч. с лужеными жилами

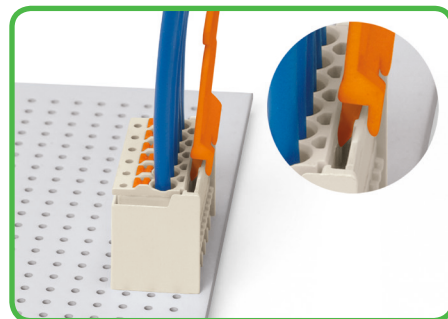


Вилка, подключенная к розетке при помощи передвижной планки и механизма разъединения

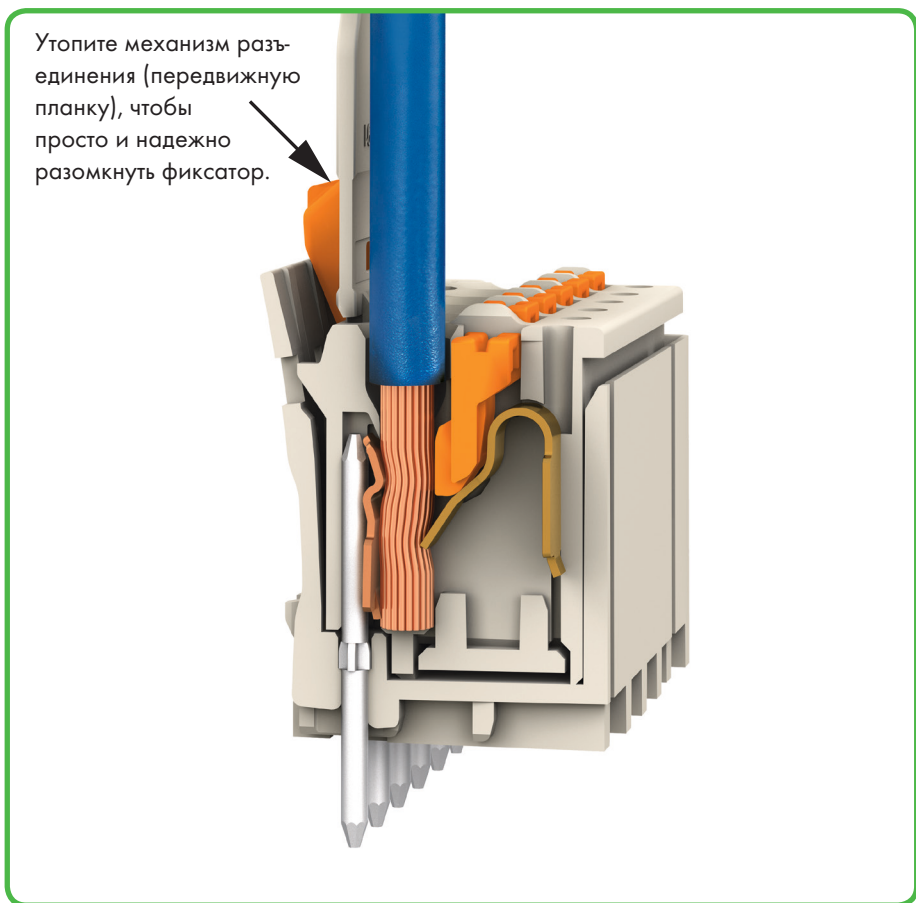


Отсоединение розетки при помощи механизма разъединения.

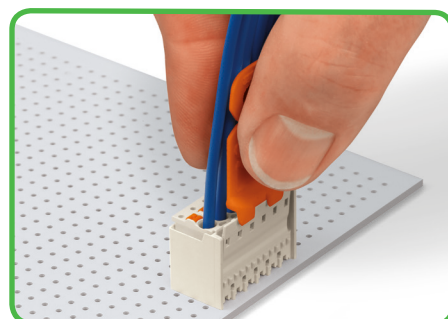
- 1 Потяните вниз механизм разъединения (передвижную планку), чтобы открыть фиксатор.
- 2 Вытяните розетку из вилки.



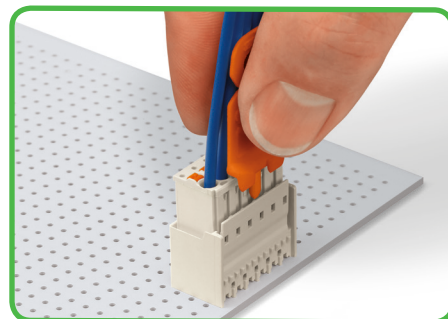
Отсоединение розетки при помощи размыкающего инструмента. Вставьте размыкающий инструмент в фиксатор вилки.



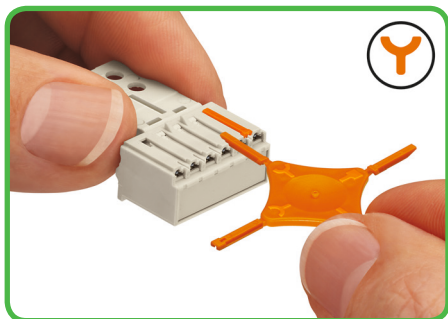
Утопите механизм разъединения (передвижную планку), чтобы просто и надежно разомкнуть фиксатор.



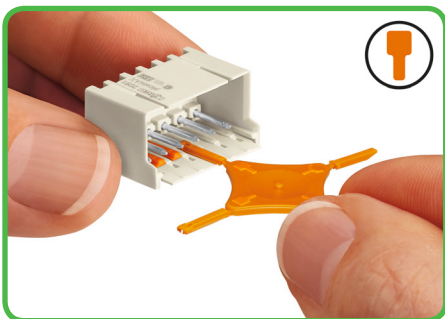
Вставьте размыкающий инструмент до упора. Клин размыкает фиксатор.



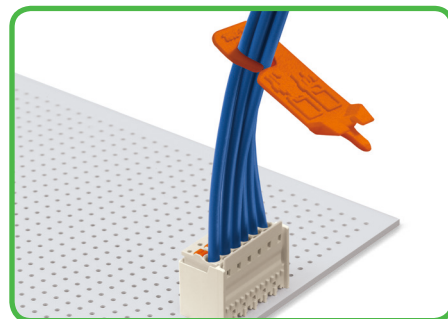
Потяните размыкающий инструмент и проводники, чтобы извлечь розетку из вилки.



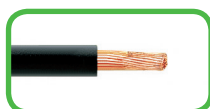
Кодировка розетки (при помощи кодировочного ключа и двух ключей для розетки, см. символ).



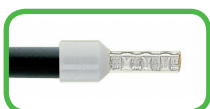
Кодировка вилки (при помощи кодировочного ключа и двух ключей для вилки, см. символ).



Размыкающий инструмент может быть подвешен на монтажный жгут для хранения.

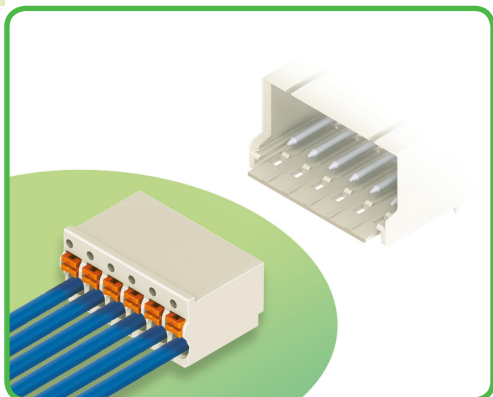


тонкопроволочные, с опрессованными жилами



тонкопроволочные, с наконечником (с герметичной опрессовкой)

Стандартные розетки ricoMAX® 3.5



- Универсальное соединение для всех типов проводников
- Простой монтаж одножильных проводников и проводников с наконечником путем вставки
- Возможность выполнения монтажа как в соединенном, так и в разъединенном состоянии
- Отверстие для тестирования, расположено рядом с отверстием для ввода проводника
- Встроенные фиксаторы предотвращают случайное разъединение

Техническая информация:

Шаг контактов	3,5 мм 0,138 дюйма		
	МЭК/EN 60664-1		
Оценка в соответствии с			
Категория перенапряжения	III	III	II
Степень загрязнения	3	2	2
Номинальное напряжение	160 В	160 В	320 В
Номинальное импульсное напряжение	2,5 кВ	2,5 кВ	2,5 кВ
Номинальный ток	10 А	10 А	10 А
Сертификаты в соответствии с	UL/CSA**		
Группа UL 1059	B	C	D
Номинальное напряжение	300 В	-	300 В
Номинальный ток UL	10 А	-	10 А
Номинальный ток CSA	-	-	-

Информация о проводнике:

Технология соединения	CAGE CLAMP® S
Размер проводника: одножил.	0,2 - 1,5 мм ²
Размер проводника: тонкопров.	0,2 - 1,5 мм ²
Размер проводника: тонкопров.	0,25 - 0,75 мм ² (с изолированным наконечником)
Размер проводника: тонкопров.	0,25 - 1,5 мм ² (с неизолированным наконечником)
AWG	24 - 14 14: THHN, THWN
Длина снятия изоляции	8 - 9 мм / 0,31 - 0,35 дюйма

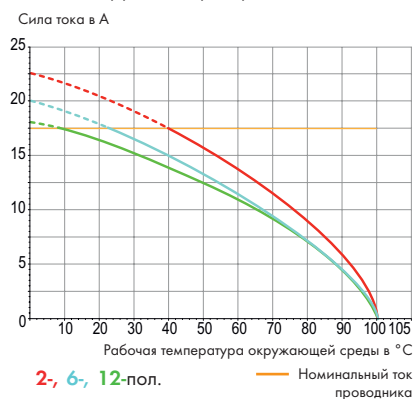
Данные о материалах:

Группа материалов:	I
Изоляционный материал	Армированное стекловолокно полиамида (PPA-GF)
Класс воспламеняемости по UL 94	V0
Нижняя/верхняя границы температуры	- 60°C / +100°C
Материал зажимной пружины	Хромникелевая пружинная сталь (CrNi)
Материал контактов	Электролитическая медь (E _{cu})
Контактное покрытие	с лужением

Система разъемных соединений **ricoMAX®** включает в себя соединители без отключающей способности в соответствии с DIN EN 61984. При использовании по назначению эти соединители не должны подключаться/отключаться во время работы или под напряжением. Схема должна быть спроектирована таким образом, чтобы гарантировать, что выводы под пайку, до которых можно дотронуться, не работают в отсоединенном состоянии.

Кривая изменения параметров

Розетка 2091-1122 с вилкой 2091-1402
Шаг контактов: 3,5 мм / Размер проводника: 1,5 мм² "f-st"
На основании: EN 60512-5-2
Коэффициент преобразования: 0,8



Графики зависимости на стр. 71.

Принадлежности для ricoMAX®:

Стр.

Рабочие инструменты	64
Непосредственная печать	68
Передвижные планки	65
Кодировочные штифты	66
Тестовый штекер	64

С передвижной планкой и механизмом разъединения

Шаг контактов: 3,5 мм / 0,138 дюйма

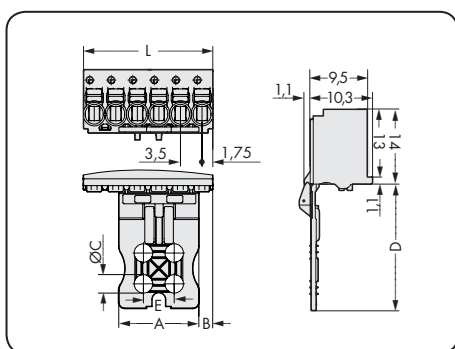
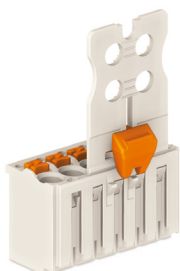
0,2 - 1,5 мм²

AWG 24 - 14

160 В / 2,5 кВ / 2, 10 А

300 В / 10 А

Типы сборки
с вилками/разъемами



L = кол-во полюсов x шаг контакта

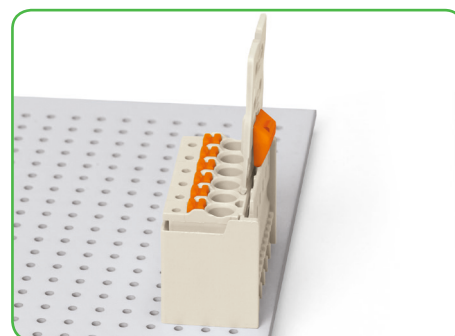
№ пол.	Артикул	Упак. единица
Розетка с передвижной планкой и механизмом разъединения, светло-серая		
2	2091-1102/002-000	100
3	2091-1103/002-000	100
4	2091-1104/002-000	100
5	2091-1105/002-000	50
6	2091-1106/002-000	50
8	2091-1108/002-000	50
10	2091-1110/002-000	50
12	2091-1112/002-000	50

Габариты передвижной планки (в мм):

№ пол.	A	B	C	D	E
2	6	2.00	-	17	-
3	6	2.25	-	17	-
4	6	2.25	-	17	-
5	13	2.25	3.0	20	5
6	13	2.25	3.0	20	5
8	13	5.75	3.0	20	5
10	27	2.25	4.2	25	8
12	27	5.75	4.2	25	8

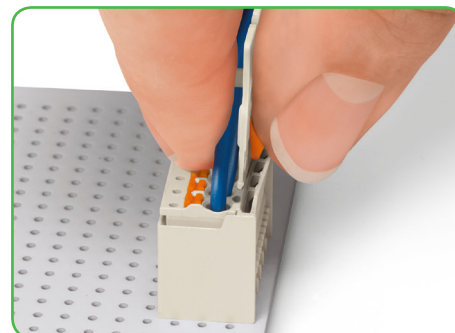
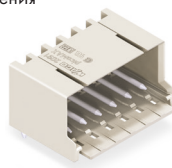
3.5

Вилка с прямыми выводами под пайку



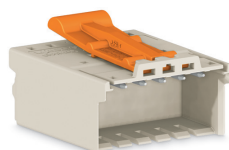
Вилка, подключенная к розетке при помощи передвижной планки и механизма разъединения

Вилка с выводами под пайку углового исполнения



Потяните вниз механизм разъединения (передвижную планку), чтобы открыть фиксатор.

Стандартный разъем

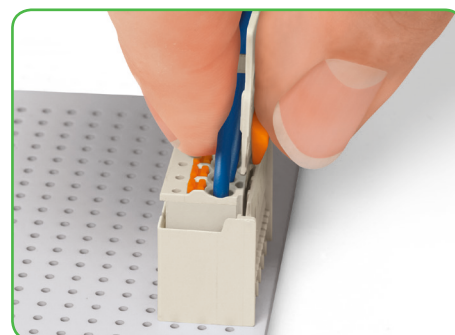


Сквозной разъем

Наружный

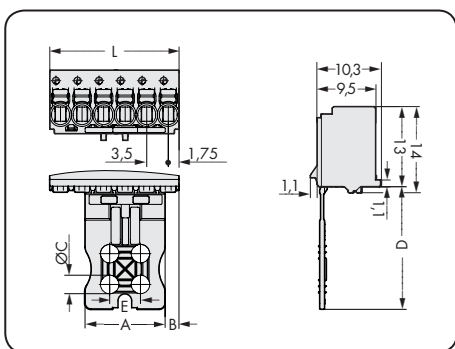


Внутренний



Вытяните розетку с передвижной планкой из вилки.

<p>С передвижной планкой Шаг контактов: 3,5 мм / 0,138 дюйма</p>		<p>Типы сборки с вилками/разъемами</p>
<p>0,2 - 1,5 мм² 160 В / 2,5 кВ / 2, 10 А</p>	<p>AWG 24 - 14 300 В / 10 А</p>	



L = кол-во полюсов x шаг контакта

№ пол.	Артикул	Упак. единица
Розетка с передвижной планкой, светло-серая		
2	2091-1102	100
3	2091-1103	100
4	2091-1104	100
5	2091-1105	50
6	2091-1106	50
8	2091-1108	50
10	2091-1110	50
12	2091-1112	50
Принадлежности		Стр.
Размыкающий инструмент (2092-1630)		64

Габариты передвижной планки (в мм):

№ пол.	A	B	C	D	E
2	3	2.00	-	17	-
3	6	2.25	-	17	-
4	6	2.25	-	17	-
5	13	2.25	3.0	20	5
6	13	2.25	3.0	20	5
8	13	5.75	3.0	20	5
10	27	2.25	4.2	25	8
12	27	5.75	4.2	25	8

Вилка с прямыми выводами под пайку

Вилка с выводами под пайку углового исполнения

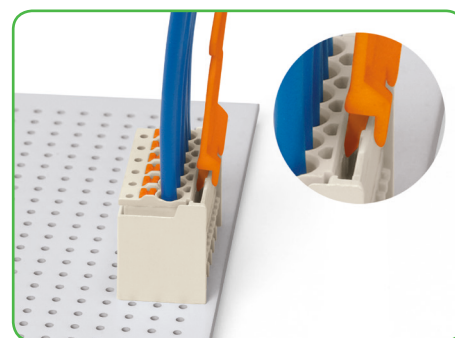
Стандартный разъем

Сквозной разъем

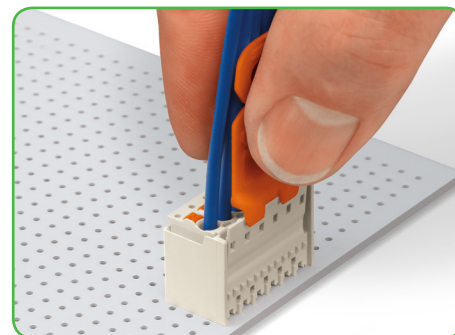
Наружный

Внутренний

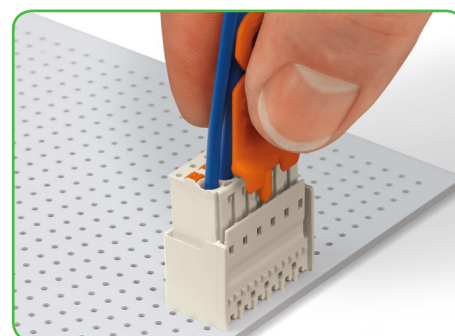
Разъединение: откройте фиксатор при помощи размыкающего инструмента.



Отсоединение розетки при помощи размыкающего инструмента. Вставьте размыкающий инструмент в фиксатор вилки.



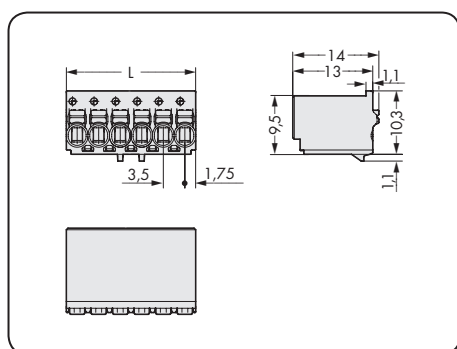
Вставьте размыкающий инструмент до упора. Клин размыкает фиксатор.



Потяните размыкающий инструмент и проводники, чтобы извлечь розетку из вилки.

Стандартные розетки ricoMAX® 3.5

Шаг контактов 3,5 мм / 0,138 дюйма		Типы сборки с вилками/разъемами
0,2 - 1,5 мм ² 160 В / 2,5 кВ / 2, 10 А	AWG 24 - 14 300 В / 10 А	



L = кол-во полюсов x шаг контакта

№ пол.	Артикул	Упак. единица
Розетка, светло-серая		
2	2091-1122	200
3	2091-1123	200
4	2091-1124	200
5	2091-1125	200
6	2091-1126	100
8	2091-1128	100
10	2091-1130	100
12	2091-1132	100
Принадлежности		Стр.
Размыкающий инструмент (2092-1630)		64

3.5

Вилка с прямыми выводами под пайку

Вилка с выводами под пайку углового исполнения

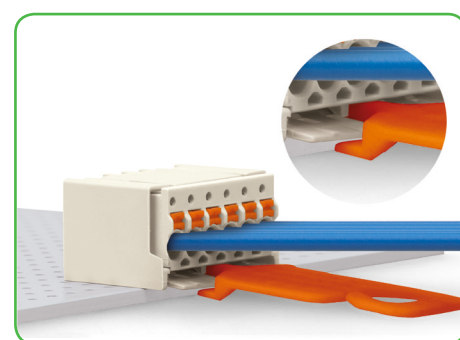
Стандартный разъем

Сквозной разъем

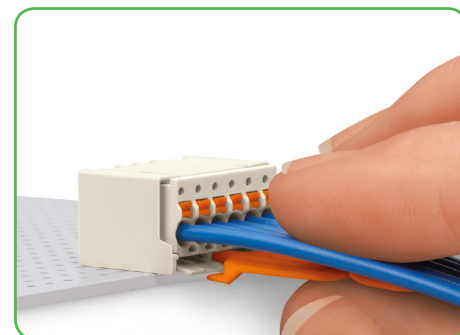
Наружный

Внутренний

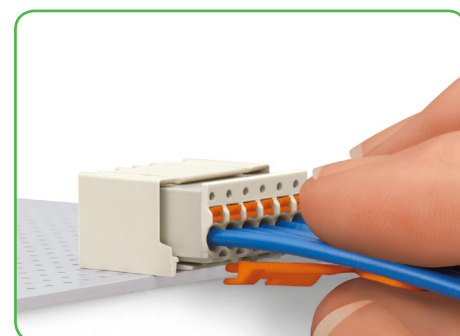
Разъединение: откройте фиксатор при помощи размыкающего инструмента.



Отсоединение розетки при помощи размыкающего инструмента. Вставьте размыкающий инструмент в фиксатор вилки.

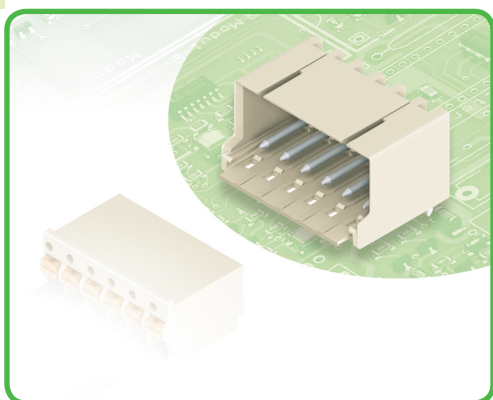


Вставьте размыкающий инструмент до упора. Клин размыкает фиксатор.



Потяните размыкающий инструмент и проводники, чтобы извлечь розетку из вилки.

Вилки с выводами под пайку picoMAX® 3.5



- Горизонтальный или вертикальный монтаж на печатную плату при помощи прямых или угловых выводов под пайку
- Сборка розеток без потери полюсов позволяет разделить различных функций в одной вилке
- Кодировочные штифты, установленные в вилку, предотвращают неправильную стыковку, что позволяет последующее кодирование в сквозных соединениях
- Вилка практически полностью закрывает розетку, что обеспечивает виброустойчивость до 20 g*

Техническая информация:

Шаг контактов	3,5 мм 0,138 дюйма		
Оценка в соответствии с	МЭК/EN 60664-1		
Категория перенапряжения	III	III	II
Степень загрязнения	3	2	2
Номинальное напряжение	160 В	160 В	320 В
Номинальное импульсное напряжение	2,5 кВ	2,5 кВ	2,5 кВ
Номинальный ток	10 А	10 А	10 А
Сертификаты в соответствии с	UL/CSA**		
Группа UL 1059	B	C	D
Номинальное напряжение	300 В	-	300 В
Номинальный ток UL	10 А	-	10 А
Номинальный ток CSA	-	-	-

Информация о выводах под пайку для ТНТ (пайка волной):

Вывод под пайку: длина/ширина	3,6 мм / 1,0 мм Ø
Вывод под пайку: диаметр сверления	1,2 ^{+0,1} мм

Информация о выводе под пайку для ТНР** (пайка оплавлением припоя):

Вывод под пайку: длина/ширина	2,4 мм / 1,0 мм Ø
Вывод под пайку: луженое отверстие	1,2 ^{+0,1} мм Ø

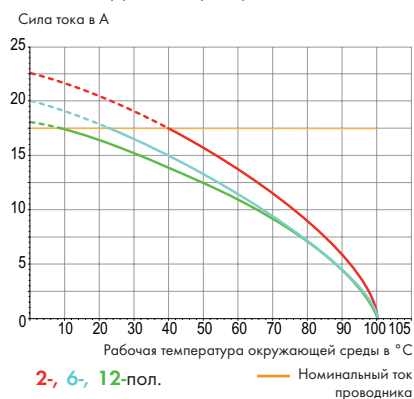
Данные о материалах:

Группа материалов:	I
Изоляционный материал	Армированное стекловолокно полиамида (PPA-GF)
Класс воспламеняемости по UL 94	V0
Нижняя/верхняя границы температуры	- 60°C / +100°C
Материал контактов	Электролитическая медь (E _{cu})
Контактное покрытие	с лужением

Система разъемных соединений picoMAX® включает в себя соединители без отключающей способности в соответствии с DIN EN 61984. При использовании по назначению эти соединители не должны подключаться/отключаться во время работы или под напряжением. Схема должна быть спроектирована таким образом, чтобы гарантировать, что выводы под пайку, до которых можно дотронуться, не работают в отсоединенном состоянии.

Кривая изменения параметров

Розетка 2091-1122 с вилкой 2091-1402
Шаг контактов: 3,5 мм / Размер проводника: 1,5 мм² "F-st"
На основании: EN 60512-5-2
Коэффициент преобразования: 0,8



Графики зависимости на стр. 71.

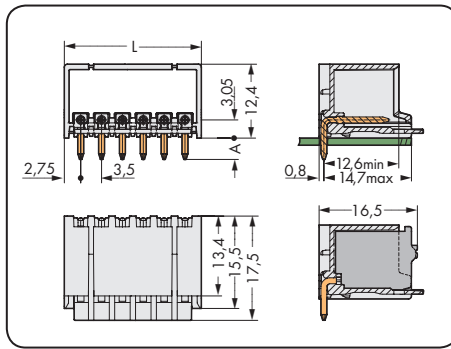
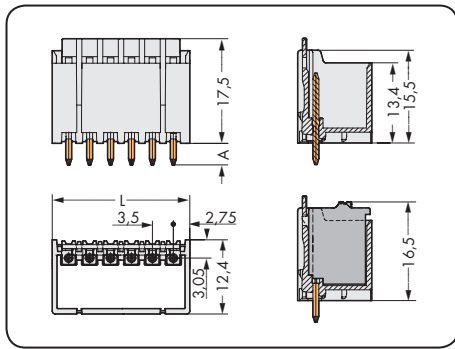
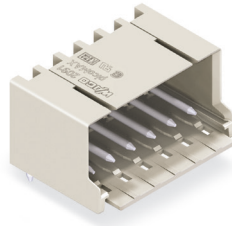
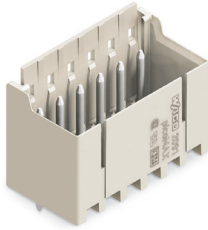
Принадлежности для picoMAX®:

Стр.

Кодировочные штифты	66

Вилки с выводами под пайку picoMAX® 3.5

С прямыми выводами под пайку Шаг контактов: 3,5 мм / 0,138 дюйма		С угловыми выводами под пайку Шаг контактов: 3,5 мм / 0,138 дюйма		Типы сборки с розетками
160 В / 2,5 кВ / 2, 10 А	300 В / 10 А	160 В / 2,5 кВ / 2, 10 А	300 В / 10 А	



L = (кол-во полюсов x шаг контакта) - 2 мм
 A = 3,6 мм (вывод под пайку THТ)
 A = 2,4 мм (вывод под пайку THR)

№ пол.	Артикул	Упак. единица	№ пол.	Артикул	Упак. единица
Вилка с прямыми выводами под пайку, светло-серая			Вилка с угловыми выводами под пайку, светло-серая		
2	2091-1402	200	2	2091-1422	200
3	2091-1403	200	3	2091-1423	200
4	2091-1404	200	4	2091-1424	200
5	2091-1405	200	5	2091-1425	200
6	2091-1406	100	6	2091-1426	100
8	2091-1408	100	8	2091-1428	100
10	2091-1410	100	10	2091-1430	100
12	2091-1412	100	12	2091-1432	100

Суффикс артикула для цветной версии THR

<input type="radio"/> светло-серые/200-000	Пример заказа:
Вилки для пайки THR с выводами под пайку в ленте на бобине доступны по запросу		Вилка для пайки THR с прямыми выводами под пайку шаг контактов 3,5 мм, 8-полюсная, светло-серая: 2091-1408/200-000

3.5

Стандартный разъем с передвижной планкой и механизмом разъединения

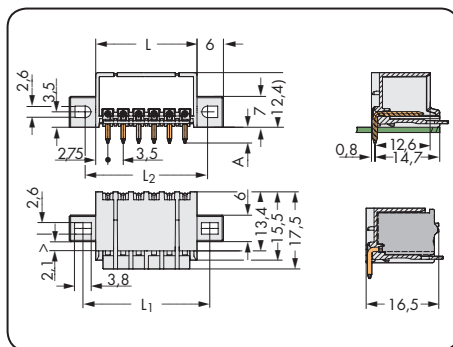
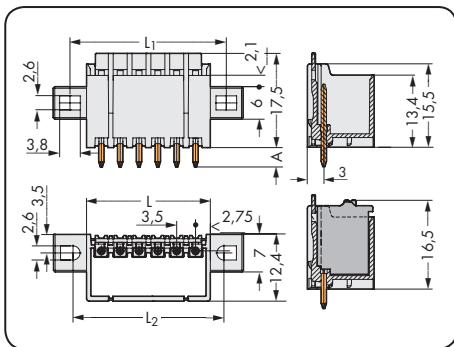
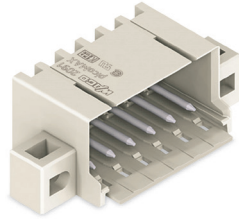
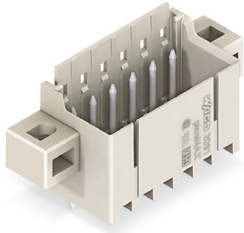
Стандартный разъем с передвижной планкой

Стандартный разъем

Разъединение: откройте фиксатор при помощи размыкающего инструмента.

Вилки с выводами под пайку и фиксирующими фланцами ricoMAX® 3.5

С прямыми выводами под пайку и фиксирующими фланцами Шаг контактов: 3,5 мм / 0,138 дюйма		С угловыми выводами под пайку и фиксирующими фланцами Шаг контактов: 3,5 мм / 0,138 дюйма		Типы сборки с розетками
160 В / 2,5 кВ / 2, 10 А	300 В / 10 А	160 В / 2,5 кВ / 2, 10 А	300 В / 10 А	



$L = (\text{кол-во полюсов} \times \text{шаг контакта}) - 2 \text{ мм}$
 $L_1 = (\text{кол-во полюсов} \times \text{шаг контакта}) + 7,8 \text{ мм}$
 $L_2 = (\text{кол-во полюсов} \times \text{шаг контакта}) + 6,8 \text{ мм}$
 $A = 3,6 \text{ мм}$ (вывод под пайку THT)
 $A = 2,4 \text{ мм}$ (вывод под пайку THR)

Стандартный разъем с передвижной планкой и механизмом разъединения

Стандартный разъем с передвижной планкой

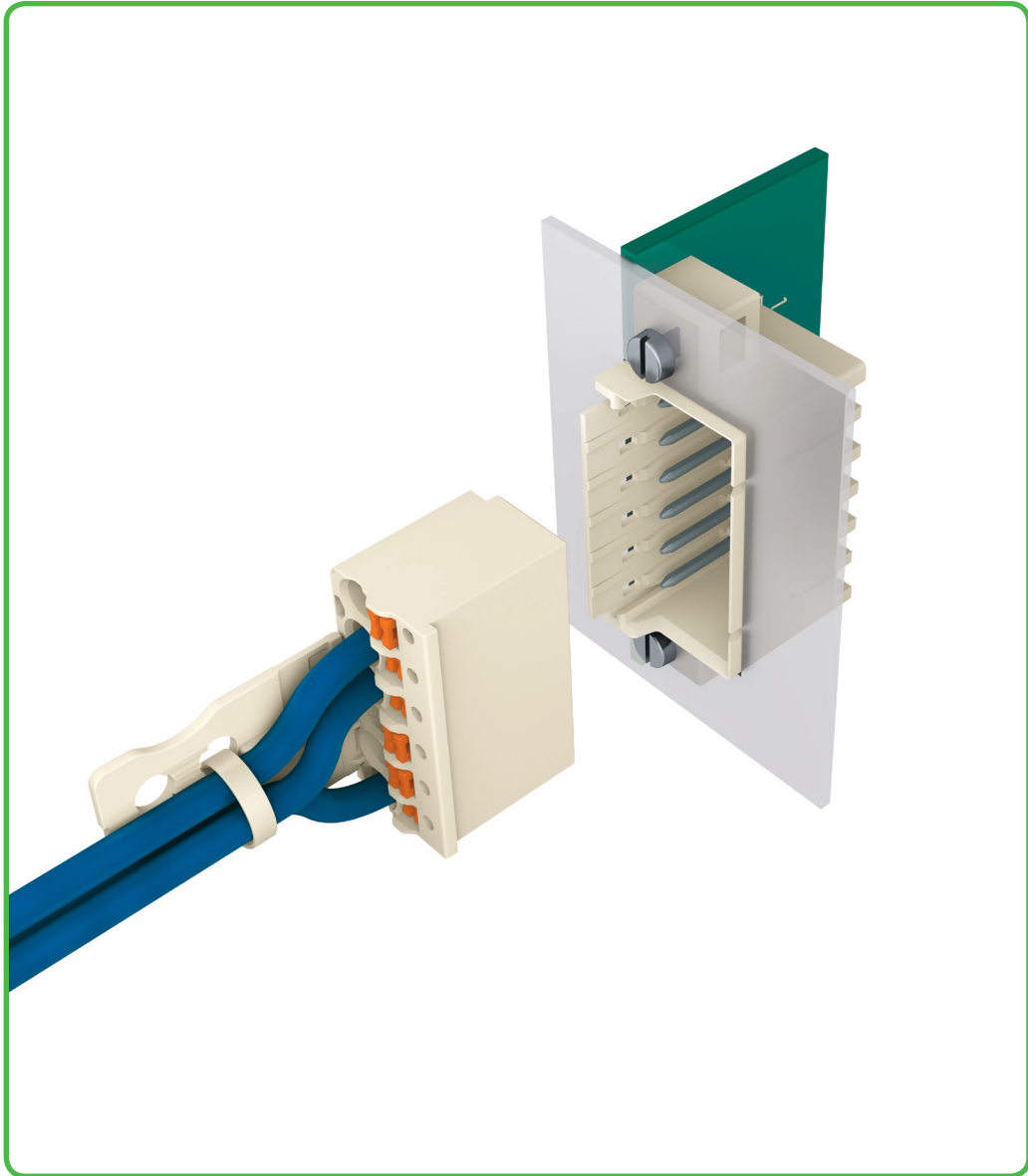
Стандартный разъем

№ пол.	Артикул	Упак. единица	№ пол.	Артикул	Упак. единица
Вилка с прямыми выводами под пайку и фиксирующими фланцами, светло-серая			Вилка с угловыми выводами под пайку и фиксирующими фланцами, светло-серая		
2	2091-1402/005-000	200	2	2091-1422/005-000	200
3	2091-1403/005-000	200	3	2091-1423/005-000	200
4	2091-1404/005-000	200	4	2091-1424/005-000	200
5	2091-1405/005-000	200	5	2091-1425/005-000	200

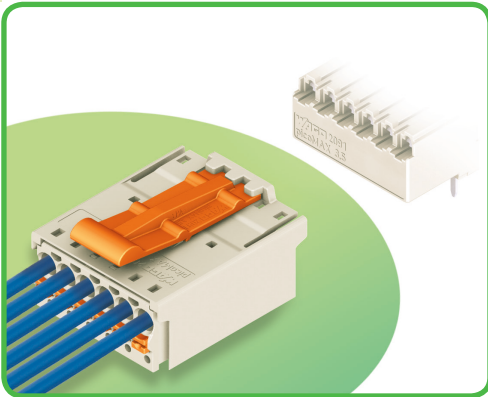
Разъединение: откройте фиксатор при помощи размыкающего инструмента.

Суффикс артикула для цветной версии THR

○ светло-серые/205-000	Пример заказа:
Вилки для пайки THR с выводами под пайку в ленте на бобине доступны по запросу		Вилка для пайки THR с прямыми выводами под пайку и фиксирующими фланцами, шаг контактов 3,5 мм, 5-полюсная, светло-серая: 2091-1405/205-000



Стандартные вилки ricoMAX® 3.5



- Универсальное соединение для всех типов проводников
- Простой монтаж одножильных проводников и проводников с наконечником путем вставки
- Простая в использовании конструкция не требует применения специальных инструментов
- Отверстие для тестирования, расположено рядом с отверстием для ввода проводника
- Для соединений «провод-провод» и «плата-провод»
- Встроенный рычаг для размыкания
- Также доступны с передвижными планками

Техническая информация:

Шаг контактов	3,5 мм 0,138 дюйма		
Оценка в соответствии с	МЭК/EN 60664-1		
Категория перенапряжения	III	III	II
Степень загрязнения	3	2	2
Номинальное напряжение	160 В	160 В	320 В
Номинальное импульсное напряжение	2,5 кВ	2,5 кВ	2,5 кВ
Номинальный ток	10 А	10 А	10 А
Сертификаты в соответствии с	UL/CSA **		
Группа UL 1059	B	C	D
Номинальное напряжение	300 В	-	300 В
Номинальный ток UL	10 А	-	10 А
Номинальный ток CSA	-	-	-

Информация о проводнике:

Технология соединения	CAGE CLAMP® S
Размер проводника: одножил.	0,2 - 1,5 мм ²
Размер проводника: тонкопров.	0,2 - 1,5 мм ²
Размер проводника: тонкопров.	0,25 - 0,75 мм ² (с изолированным наконечником)
Размер проводника: тонкопров.	0,25 - 1,5 мм ² (с неизолированным наконечником)
AWG	24 - 14 14: THHN, THWN
Длина снятия изоляции	8 - 9 мм / 0,31 - 0,35 дюйма

Данные о материалах:

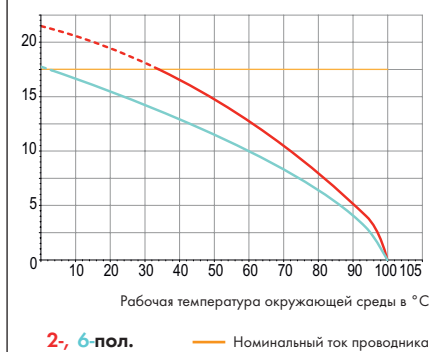
Группа материалов:	I
Изоляционный материал	Армированное стекловолокно полиамида (PPA-GF)
Класс воспламеняемости по UL 94	V0
Нижняя/верхняя границы температуры	- 60°C / +100°C
Материал зажимной пружины	Хромникелевая пружинная сталь (CrNi)
Материал контактов	Электролитическая медь (E _{cu})
Контактное покрытие	с лужением

Система разъемных соединений **ricoMAX®** включает в себя соединители без отключающей способности в соответствии с DIN EN 61984. При использовании по назначению эти соединители не должны подключаться/отключаться во время работы или под напряжением. Схема должна быть спроектирована таким образом, чтобы гарантировать, что выводы под пайку, до которых можно дотронуться, не работают в отсоединенном состоянии.

Кривая изменения параметров

Розетка 2091-1126 с вилкой 2091-1526/002-000
Шаг контактов: 3,5 мм / Размер проводника: 1,5 мм² "Est"
На основании: EN 60512-5-2
Коэффициент преобразования: 0,8

Сила тока в А



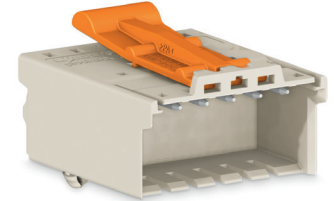
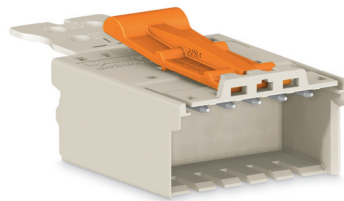
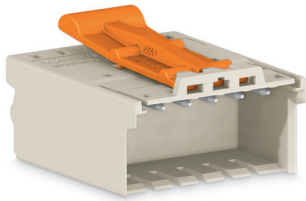
Графики зависимости на стр. 71.

Принадлежности для ricoMAX®:

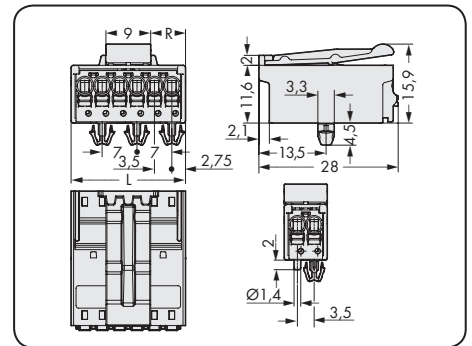
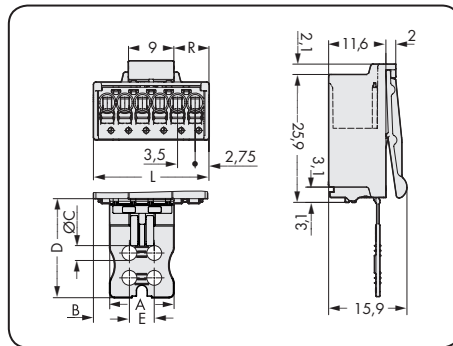
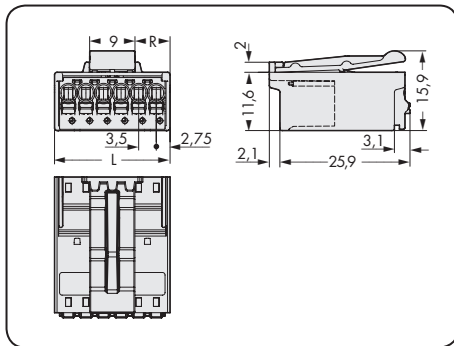
Стр.

Рабочие инструменты	64
Непосредственная печать	68
Передвижные планки	65
Кодировочные штифты	66
Тестовый штекер	64

Шаг контактов 3,5 мм / 0,138 дюйма		С передвижной планкой Шаг контактов: 3,5 мм / 0,138 дюйма		С ножками для крепления Шаг контактов: 3,5 мм / 0,138 дюйма	
0,2 - 1,5 мм ²	AWG 24 - 14	0,2 - 1,5 мм ²	AWG 24 - 14	0,2 - 1,5 мм ²	AWG 24 - 14
160 В / 2,5 кВ / 2, 10 А	300 В / 10 А	160 В / 2,5 кВ / 2, 10 А	300 В / 10 А	160 В / 2,5 кВ / 2, 10 А	300 В / 10 А



3.5

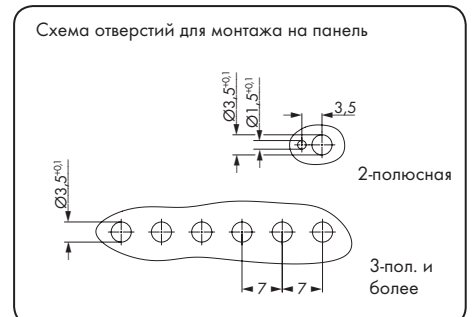


L = (кол-во полюсов x шаг контакта) - 2 мм
 Четное количество полюсов R = (L - 9 мм) : 2
 Нечетное количество полюсов R = (L - 12,5 мм) : 2

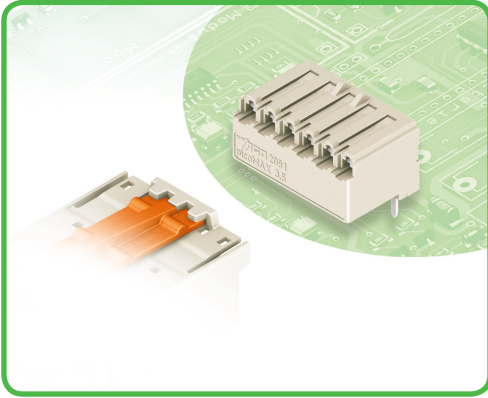
№ пол.	Артикул	Упак. единица	№ пол.	Артикул	Упак. единица	№ пол.	Артикул	Упак. единица
Вилка, светло-серая			Вилка с передвижной планкой, светло-серая			Вилка с ножками для крепления, для планок толщиной 0,6 - 1,2 мм, светло-серая		
2	2091-1522/002-000	200	2	2091-1502/002-000	200	2	2091-1522/020-000	200
4	2091-1524/002-000	200	4	2091-1504/002-000	100	4	2091-1524/020-000	200
6	2091-1526/002-000	100	6	2091-1506/002-000	50	6	2091-1526/020-000	100
8	2091-1528/002-000	100	8	2091-1508/002-000	50	8	2091-1528/020-000	100
Принадлежности								Стр.
Монтажный адаптер для DIN-рейки 35 мм, с 3 или более полюсами (209-189)								66

Габариты передвижной планки (в мм):

№ пол.	A	B	C	D	E
2	6	3	-	17	-
4	6	3.25	-	17	-
6	13	3.25	3	20	5
8	13	6.75	3	20	5



Розетки с выводами под пайку picoMAX® 3.5



- Горизонтальный или вертикальный монтаж на печатную плату при помощи прямых или угловых выводов под пайку
- Выходы под печатные платы с защитой от касания
- Легко идентифицируемые входы и выходы монтажной платы
- В наличии кодировочные штифты

Техническая информация:

Шаг контактов	3,5 мм 0,138 дюйма		
Оценка в соответствии с	МЭК/EN 60664-1		
Категория перенапряжения	III	III	II
Степень загрязнения	3	2	2
Номинальное напряжение	160 В	160 В	320 В
Номинальное импульсное напряжение	2,5 кВ	2,5 кВ	2,5 кВ
Номинальный ток	10 А	10 А	10 А
Сертификаты в соответствии с	UL/CSA **		
Группа UL 1059	B	C	D
Номинальное напряжение	300 В	-	300 В
Номинальный ток UL	10 А	-	10 А
Номинальный ток CSA	-	-	-

Информация о выводах под пайку для ТНТ (пайка волной):

Вывод под пайку: длина/ширина	3,6 мм / 0,4 x 0,9 мм
Вывод под пайку: диаметр сверления	1,1 ^{+0,1} мм

Информация о выводе под пайку для THR** (пайка оплавлением припоя):

Вывод под пайку: длина/ширина	2,4 мм / 0,4 x 0,9 мм
Вывод под пайку: луженое отверстие	1,1 ^{+0,1} мм Ø

Данные о материалах:

Группа материалов:	I
Изоляционный материал	Армированное стекловолокно полиамида (PPA-GF)
Класс воспламеняемости по UL 94	V0
Нижняя/верхняя границы температуры	- 60°C / +100°C
Материал контактов	Медный сплав
Контактное покрытие	с лужением

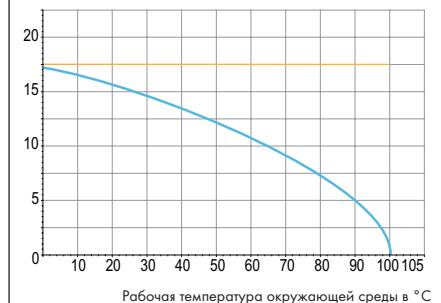
Система разъемных соединений **picoMAX®** включает в себя соединители без отключающей способности в соответствии с DIN EN 61984. При использовании по назначению эти соединители не должны подключаться/отключаться во время работы или под напряжением.

Схема должна быть спроектирована таким образом, чтобы гарантировать, что выводы под пайку, до которых можно дотронуться, не работают в отсоединенном состоянии.

Кривая изменения параметров

Розетка 2091-1326 с вилкой 2091-1526/002-000
Шаг контактов: 3,5 мм / Размер проводника: 1,5 мм² "E-st"
На основании: EN 60512-5-2
Коэффициент преобразователя: 0,8

Сила тока в А



6-полюсная

Номинальный ток проводника

Графики зависимости на стр. 71.

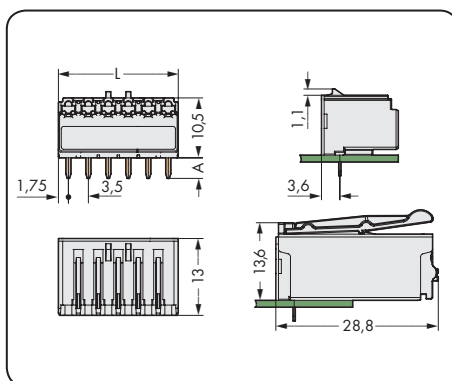
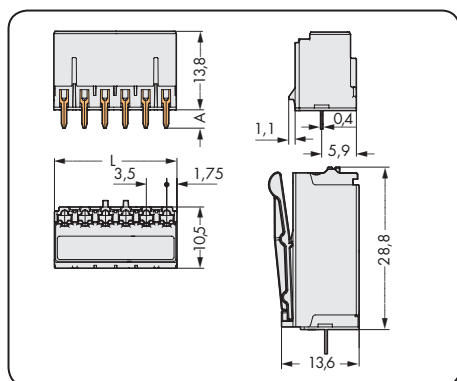
Принадлежности для picoMAX®:

Стр.

Кодировочные штифты	66

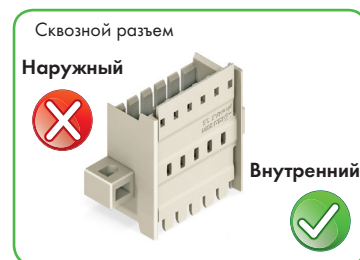
Розетки с выводами под пайку ricoMAX® 3.5

С прямыми выводами под пайку Шаг контактов: 3,5 мм / 0,138 дюйма		С угловыми выводами под пайку Шаг контактов: 3,5 мм / 0,138 дюйма		Типы сборки с вилками
160 В / 2,5 кВ / 2, 10 А	300 В / 10 А	160 В / 2,5 кВ / 2, 10 А	300 В / 10 А	



L = кол-во полюсов x шаг контакта
 A = 3,6 мм (вывод под пайку THT)
 A = 2,4 мм (вывод под пайку THR)

№ пол.	Артикул	Упак. единица	№ пол.	Артикул	Упак. единица
Розетка с прямыми выводами под пайку, светло-серая			Розетка с угловыми выводами под пайку, светло-серая		
2	2091-1302	200	2	2091-1322	200
4	2091-1304	200	4	2091-1324	200
6	2091-1306	100	6	2091-1326	100
8	2091-1308	100	8	2091-1328	100

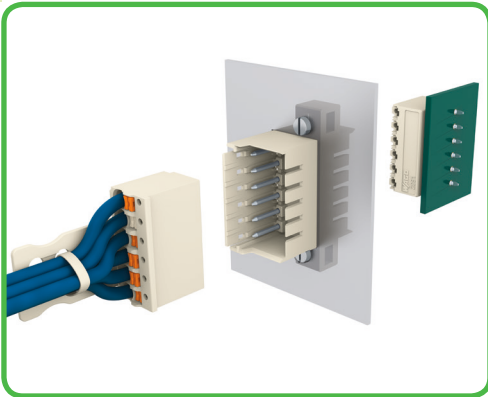


Суффикс артикула для цветной версии THR

<input type="radio"/> светло-серые/200-000	Пример заказа:
Розетки для пайки THR с выводами под пайку в ленте на бобине доступны по запросу		Розетка для пайки THR с прямыми выводами под пайку, шаг контактов 3,5 мм, 8-полюсная, светло-серая: 2091-1308/200-000

3.5

Вилки для сквозного монтажа с фиксирующими фланцами picoMAX® 3.5



- Вилки для установки в панель и в устройства
- Внешнее разъемное подсоединение к стандартной розетке при помощи встроенного фиксатора
- Внутреннее разъемное подсоединение к розетке с выводами под пайку или стандартным розеткам
- Фиксирующие фланцы также подходят для монтажа в панель

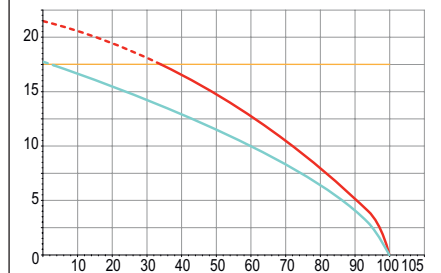
Техническая информация:

Шаг контактов	3,5 мм 0,138 дюйма		
	МЭК/EN 60664-1		
Оценка в соответствии с			
Категория перенапряжения	III	III	II
Степень загрязнения	3	2	2
Номинальное напряжение	160 В	160 В	320 В
Номинальное импульсное напряжение	2,5 кВ	2,5 кВ	2,5 кВ
Номинальный ток	10 А	10 А	10 А
Сертификаты в соответствии с	UL/CSA**		
Группа UL 1059	B	C	D
Номинальное напряжение	300 В	-	300 В
Номинальный ток UL	10 А	-	10 А
Номинальный ток CSA	-	-	-

Кривая изменения параметров

Розетка 2 x 2091-1126 с вилкой для прокладки сквозных соединений 2091-1636/024-000
Шаг контактов: 3,5 мм / Размер проводника: 1,5 мм² "F-st"
Согласно: EN 60512-5-2 / Коэффициент ослабления: 0,8

Сила тока в А



Рабочая температура окружающей среды в °C

2-, 6-пол.

Номинальный ток проводника

Графики зависимости на стр. 71.

Данные о материалах:

Группа материалов:	I
Изоляционный материал	Армированное стекловолокно полиамида (PPA-GF)
Класс воспламеняемости по UL 94	V0
Нижняя/верхняя границы температуры	- 60°C / +100°C
Материал контактов	Электролитическая медь (E _{cu})
Контактное покрытие	с лужением

Принадлежности для picoMAX®:

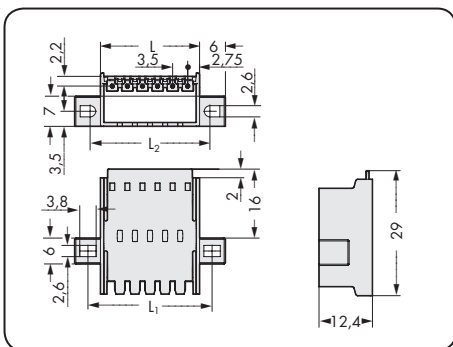
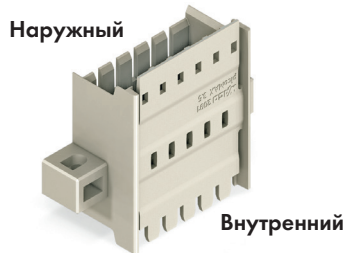
Стр.

Рабочие инструменты	64
Кодировочные штифты	66
Тестовый штекер	64

Система разъемных соединений **picoMAX®** включает в себя соединители без отключающей способности в соответствии с DIN EN 61984. При использовании по назначению эти соединители не должны подключаться/отключаться во время работы или под напряжением. Схема должна быть спроектирована таким образом, чтобы гарантировать, что выводы под пайку, до которых можно дотронуться, не работают в отсоединенном состоянии.

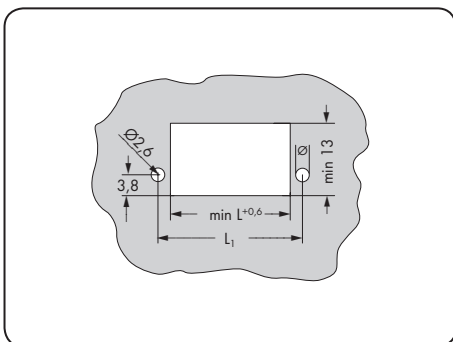
Вилки для сквозного монтажа с фиксирующими фланцами ricoMAX® 3.5

Шаг контактов 3,5 мм / 0,138 дюйма		Типы сборки с розетками/разъемами	Области применения
160 В / 2,5 кВ / 2, 10 А	300 В / 10 А		



$L = (\text{кол-во полюсов} \times \text{шаг контакта}) - 2 \text{ мм}$
 $L_1 = (\text{кол-во полюсов} \times \text{шаг контакта}) + 7,8 \text{ мм}$
 $L_2 = (\text{кол-во полюсов} \times \text{шаг контакта}) + 6,8 \text{ мм}$

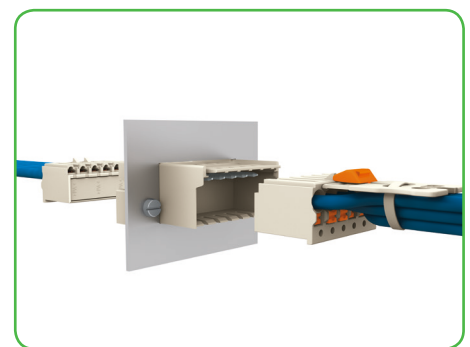
№ пол.	Артикул	Упак. единица
Вилка для сквозного монтажа с фиксирующими фланцами, светло-серая		
2	2091-1632/024-000	100
4	2091-1634/024-000	100
6	2091-1636/024-000	50
8	2091-1638/024-000	50



Размеры выреза

Стандартный разъем с передвижной планкой и механизмом разъединения

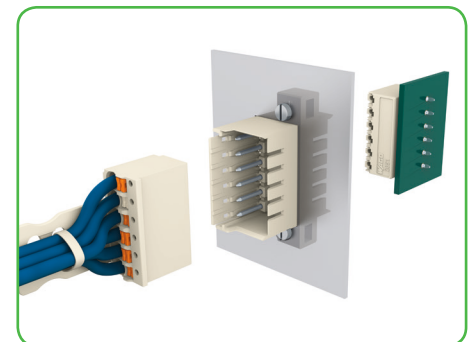
Наружный Внутренний



Сквозное соединение «провод-провод»
Примечание: Вилки должны быть отключены от питания во время разъединения!

Стандартный разъем с передвижной планкой

Наружный Внутренний



Сквозное соединение «провод-плата»

Стандартный разъем

Наружный Внутренний

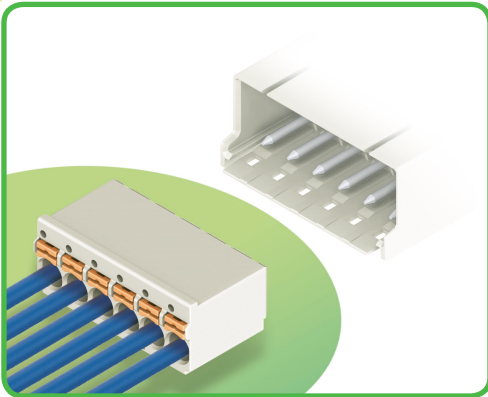
Вилка с прямыми или угловыми выводами под пайку

Наружный Внутренний

Разъединение: откройте фиксатор при помощи размыкающего инструмента.

3.5

Стандартные розетки picoMAX® 5.0



- Универсальное соединение для всех типов проводников
- Простой монтаж одножильных проводников и проводников с наконечником путем вставки
- Возможность выполнения монтажа как в соединенном, так и в разъединенном состоянии
- Отверстие для тестирования, расположено рядом с отверстием для ввода проводника
- Встроенные фиксаторы предотвращают случайное разъединение

Техническая информация:

Шаг контактов	5 мм 0,197 дюйма		
Оценка в соответствии с	МЭК/EN 60664-1		
Категория перенапряжения	III	III	II
Степень загрязнения	3	2	2
Номинальное напряжение	250 В	320 В	630 В
Номинальное импульсное напряжение	4 кВ	4 кВ	4 кВ
Номинальный ток	16 А	16 А	16 А
Сертификаты в соответствии с	UL/CSA**		
Группа UL 1059	B	C	D
Номинальное напряжение	300 В	-	300 В
Номинальный ток UL	15 А	-	10 А
Номинальный ток CSA	-	-	-

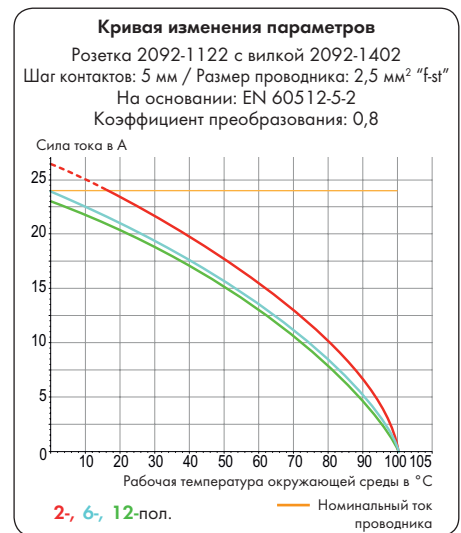
Информация о проводнике:

Технология соединения	CAGE CLAMP® S
Размер проводника: одножил.	0,2 - 2,5 мм ²
Размер проводника: тонкопров.	0,2 - 2,5 мм ²
Размер проводника: тонкопров.	0,25 - 1,5 мм ² (с изолированным наконечником)
Размер проводника: тонкопров.	0,25 - 2,5 мм ² (с неизолированным наконечником)
AWG	24 - 12 12: THHN, THWN
Длина снятия изоляции	9 - 10 мм / 0,35 - 0,39 дюйма

Данные о материалах:

Группа материалов:	I
Изоляционный материал	Армированное стекловолокно полиамида (PPA-GF)
Класс воспламеняемости по UL 94	V0
Нижняя/верхняя границы температуры	- 60°C / +100°C
Материал зажимной пружины	Хромникелевая пружинная сталь (CrNi)
Материал контактов	Электролитическая медь (E _{cu})
Контактное покрытие	с лужением

Система разъемных соединений **picoMAX®** включает в себя соединители без отключающей способности в соответствии с DIN EN 61984. При использовании по назначению эти соединители не должны подключаться/отключаться во время работы или под напряжением. Схема должна быть спроектирована таким образом, чтобы гарантировать, что выводы под пайку, до которых можно дотронуться, не работают в отсоединенном состоянии.



Графики зависимости на стр. 72.

Принадлежности для picoMAX®:

Стр.

Рабочие инструменты	64
Непосредственная печать	68
Передвижные планки	65
Кодировочные штифты	66
Тестовый штекер	64

С передвижной планкой и механизмом разъединения

Шаг контактов: 5 мм / 0,197 дюйма

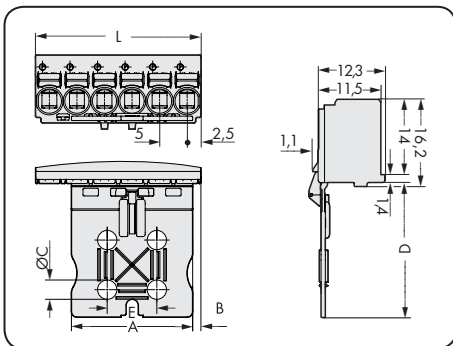
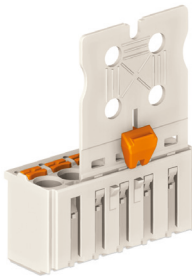
0,2 - 2,5 мм²

AWG 24 - 12

320 В / 4 кВ / 2, 16 А

300 В / 15 А

Типы сборки
с вилками/разъемами



L = кол-во полюсов x шаг контакта

№ пол.	Артикул	Упак. единица
Розетка с передвижной планкой и механизмом разъединения, светло-серая		
2	2092-1102/002-000	100
3	2092-1103/002-000	100
4	2092-1104/002-000	100
5	2092-1105/002-000	50
6	2092-1106/002-000	50
8	2092-1108/002-000	50
10	2092-1110/002-000	50
12	2092-1112/002-000	50

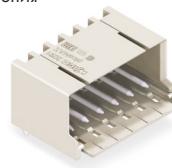
Габариты передвижной планки (в мм):

№ пол.	A	B	C	D	E
2	7	1.5	-	20	-
3	12	1.5	-	20	-
4	12	1.5	-	20	-
5	22	1.5	3.5	25	9
6	22	1.5	3.5	25	9
8	22	6.5	3.5	25	9
10	42	1.5	5.0	35	19
12	42	6.5	5.0	35	19

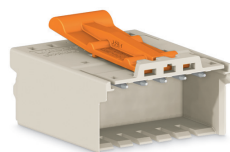
Вилка с прямыми выводами под пайку



Вилка с выводами под пайку углового исполнения



Стандартный разъем

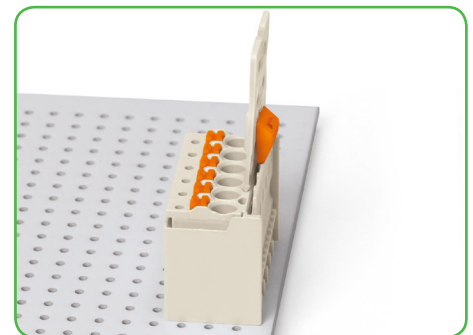


Сквозной разъем

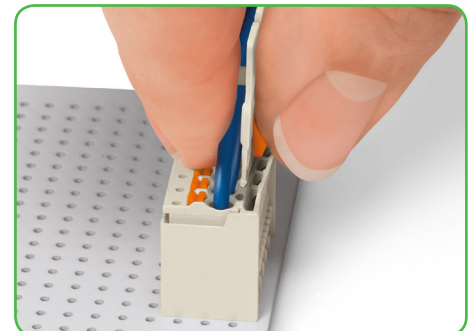
Наружный



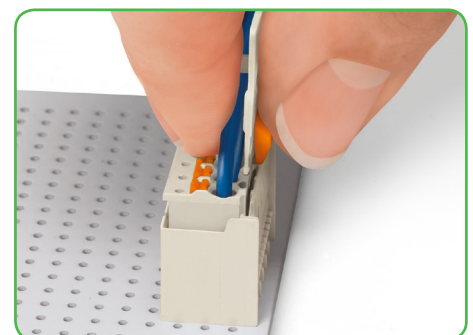
Внутренний



Вилка, подключенная к розетке при помощи передвижной планки и механизма разъединения



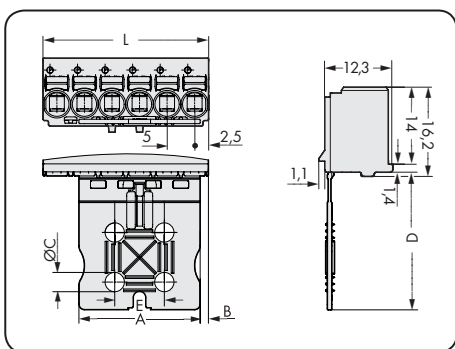
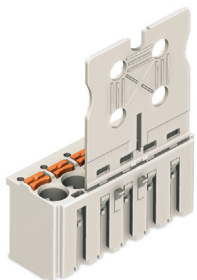
Потяните вниз механизм разъединения (передвижную планку), чтобы открыть фиксатор.



Вытяните розетку с передвижной планкой из вилки.

5.0

<p>С передвижной планкой Шаг контактов: 5 мм / 0,197 дюйма</p>		<p>Типы сборки с вилками/разъемами</p>
<p>0,2 - 2,5 мм² 320 В / 4 кВ / 2, 16 А</p>	<p>AWG 24 - 12 300 В / 15 А</p>	



L = кол-во полюсов x шаг контакта

№ пол.	Артикул	Упак. единица
Розетка с передвижной планкой, светло-серая		
2	2092-1102	100
3	2092-1103	100
4	2092-1104	100
5	2092-1105	50
6	2092-1106	50
8	2092-1108	50
10	2092-1110	50
12	2092-1112	50
Принадлежности		Стр.
Размыкающий инструмент (2092-1630)		64

Габариты передвижной планки (в мм):

№ пол.	A	B	C	D	E
2	7	1.5	-	20	-
3	12	1.5	-	20	-
4	12	1.5	-	20	-
5	22	1.5	3.5	25	9
6	22	1.5	3.5	25	9
8	22	6.5	3.5	25	9
10	42	1.5	5.0	35	19
12	42	6.5	5.0	35	19

Вилка с прямыми выводами под пайку

Вилка с выводами под пайку углового исполнения

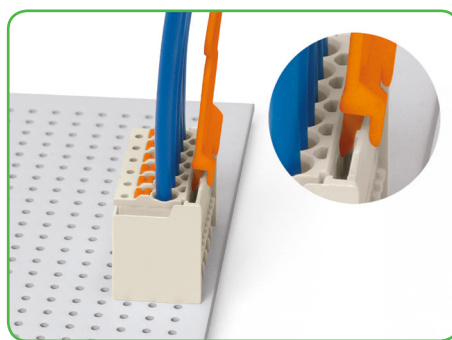
Стандартный разъем

Сквозной разъем

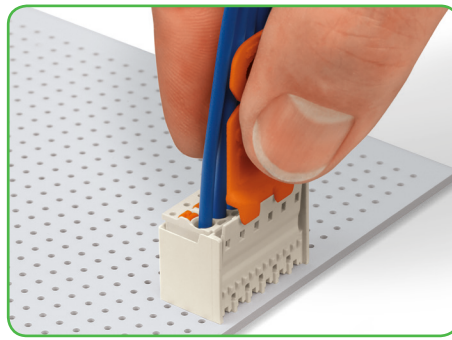
Наружный

Внутренний

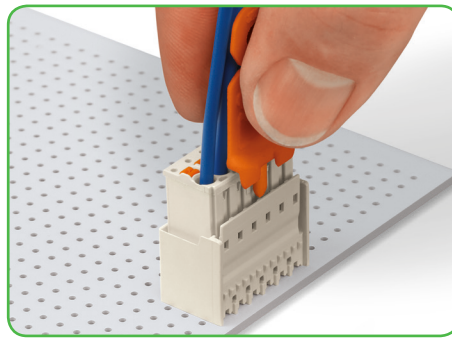
Разъединение: откройте фиксатор при помощи размыкающего инструмента.



Отсоединение розетки при помощи размыкающего инструмента. Вставьте размыкающий инструмент в фиксатор вилки.

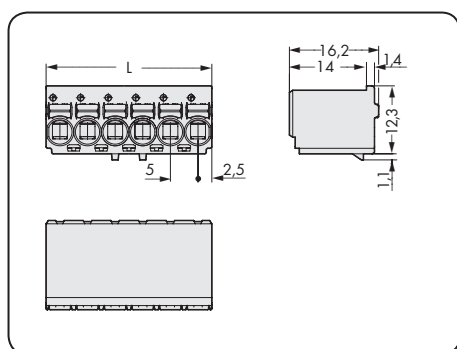


Вставьте размыкающий инструмент до упора. Клин размыкает фиксатор.



Потяните размыкающий инструмент и проводники, чтобы извлечь розетку из вилки.

Шаг контактов 5 мм / 0,197 дюйма		Типы сборки со вилками/разъемами
0,2 - 2,5 мм ² 320 В / 4 кВ / 2, 16 А	AWG 24 - 12 300 В / 15 А	



L = кол-во полюсов x шаг контакта

№ пол.	Артикул	Упак. единица
Розетка, светло-серая		
2	2092-1122	200
3	2092-1123	200
4	2092-1124	200
5	2092-1125	200
6	2092-1126	100
8	2092-1128	100
10	2092-1130	100
12	2092-1132	100
Принадлежности		Стр.
Размыкающий инструмент (2092-1630)		64

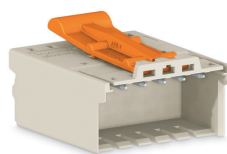
Вилка с прямыми выводами под пайку



Вилка с выводами под пайку углового исполнения



Стандартный разъем



Сквозной разъем

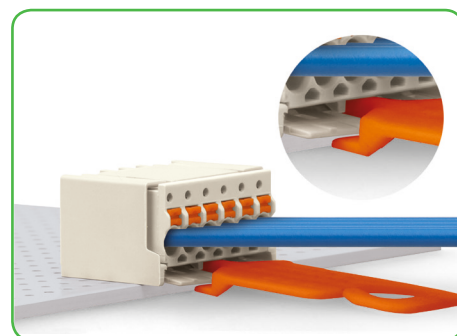
Наружный



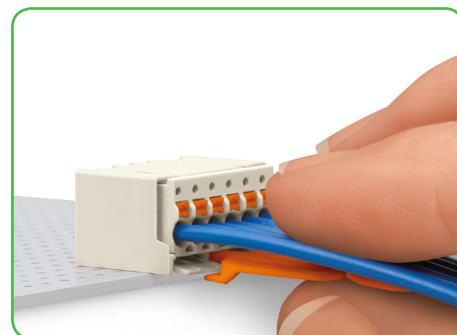
Внутренний



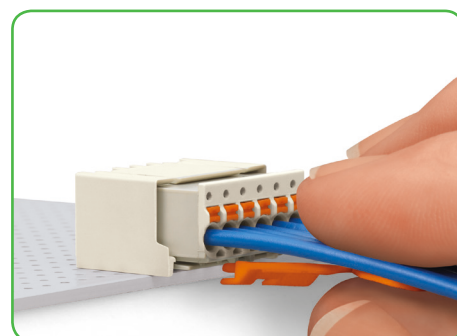
Разъединение: откройте фиксатор при помощи размыкающего инструмента.



Отсоединение розетки при помощи размыкающего инструмента. Вставьте размыкающий инструмент в фиксатор вилки.



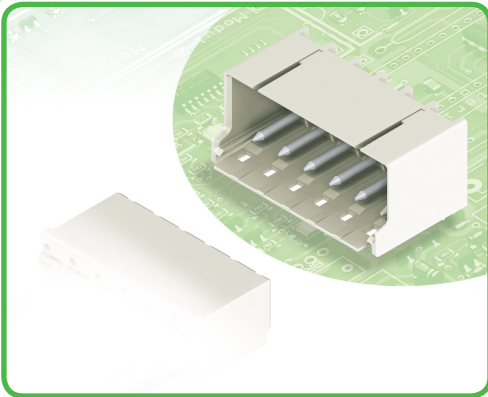
Вставьте размыкающий инструмент до упора. Клин размыкает фиксатор.



Потяните размыкающий инструмент и проводники, чтобы извлечь розетку из вилки.

5.0

Вилки с выводами под пайку ricoMAX® 5.0



- Горизонтальный или вертикальный монтаж на печатную плату при помощи прямых или угловых выводов под пайку
- Сборка розеток без потери полюсов позволяет разделить различные функции в одной вилке
- Кодировочные штифты, установленные в вилку, предотвращают неправильную стыковку, что позволяет последующее кодирование в сквозных соединениях
- Вилка практически полностью закрывает розетку, что обеспечивает виброустойчивость до 20 g*

Техническая информация:

Шаг контактов	5 мм 0,197 дюйма		
Оценка в соответствии с	МЭК/EN 60664-1		
Категория перенапряжения	III	III	II
Степень загрязнения	3	2	2
Номинальное напряжение	250 В	320 В	630 В
Номинальное импульсное напряжение	4 кВ	4 кВ	4 кВ
Номинальный ток	16 А	16 А	16 А
Сертификаты в соответствии с	UL/CSA**		
Группа UL 1059	B	C	D
Номинальное напряжение	300 В	-	300 В
Номинальный ток UL	15 А	-	10 А
Номинальный ток CSA	-	-	-

Информация о выводах под пайку для ТНТ (пайка волной):

Вывод под пайку: длина/ширина	3,6 мм / 1,4 мм Ø
Вывод под пайку: диаметр сверления	1,6 ^{+0,1} мм

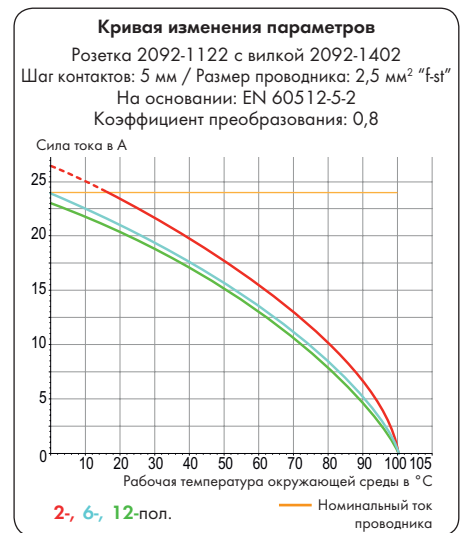
Информация о выводе под пайку для ТНР** (пайка оплавлением припоя):

Вывод под пайку: длина/ширина	2,4 мм / 1,4 мм Ø
Вывод под пайку: луженое отверстие	1,6 ^{+0,1} мм Ø

Данные о материалах:

Группа материалов:	I
Изоляционный материал	Армированное стекловолокно полиамида (PPA-GF)
Класс воспламеняемости по UL 94	V0
Нижняя/верхняя границы температуры	- 60°C / +100°C
Материал контактов	Электролитическая медь (E _{cu})
Контактное покрытие	с лужением

Система разъемных соединений rikoMAX® включает в себя соединители без отключающей способности в соответствии с DIN EN 61984. При использовании по назначению эти соединители не должны подключаться/отключаться во время работы или под напряжением. Схема должна быть спроектирована таким образом, чтобы гарантировать, что выводы под пайку, до которых можно дотронуться, не работают в отсоединенном состоянии.



Графики зависимости на стр. 72.

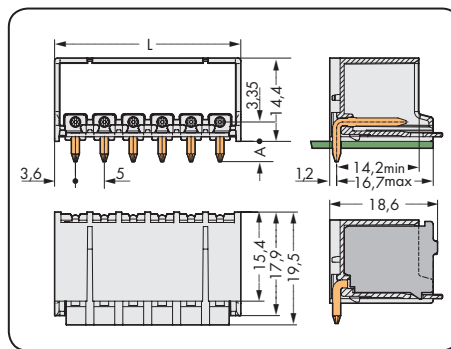
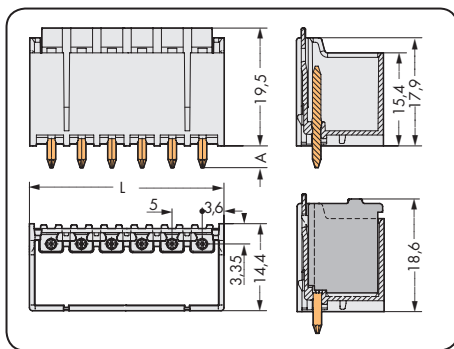
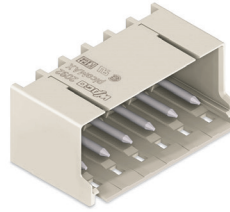
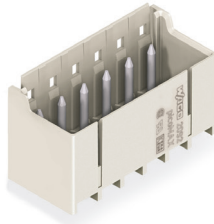
Принадлежности для rikoMAX®:

Стр.

Кодировочные штифты	66

Вилки с выводами под пайку risoMAX® 5.0

С прямыми выводами под пайку Шаг контактов: 5 мм / 0,197 дюйма		С угловыми выводами под пайку Шаг контактов: 5 мм / 0,197 дюйма		Типы сборки с розетками
320 В / 4 кВ / 2, 16 А	300 В / 15 А	320 В / 4 кВ / 2, 16 А	300 В / 15 А	



L = (кол-во полюсов x шаг контакта) - 2,2 мм
 A = 3,6 мм (вывод под пайку THH)
 A = 2,4 мм (вывод под пайку THR)

№ пол.	Артикул	Упак. единица	№ пол.	Артикул	Упак. единица
Вилка с прямыми выводами под пайку, светло-серая			Вилка с угловыми выводами под пайку, светло-серая		
2	2092-1402	200	2	2092-1422	200
3	2092-1403	200	3	2092-1423	200
4	2092-1404	200	4	2092-1424	200
5	2092-1405	200	5	2092-1425	200
6	2092-1406	100	6	2092-1426	100
8	2092-1408	100	8	2092-1428	100
10	2092-1410	100	10	2092-1430	100
12	2092-1412	100	12	2092-1432	100

Суффикс артикула для цветной версии THR

○ светло-серые /200-000	Пример заказа:
Вилки для пайки THR с выводами под пайку в ленте на бобине доступны по запросу	Вилка для пайки THR с прямыми выводами под пайку шаг контактов 5 мм, 8-полюсная, светло-серая: 2092-1408/200-000

Стандартный разъем с передвижной планкой и механизмом разъединения

Стандартный разъем с передвижной планкой

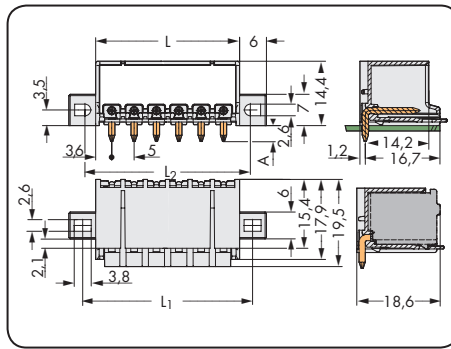
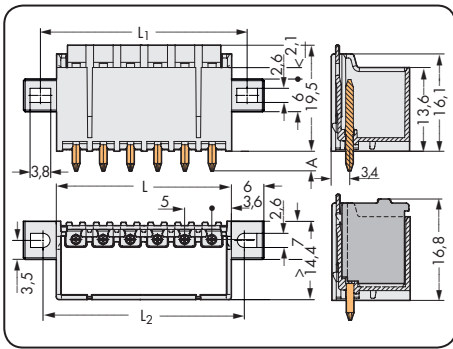
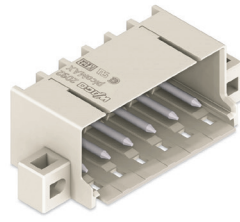
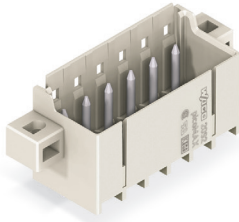
Стандартный разъем

Разъединение: откройте фиксатор при помощи размыкающего инструмента.

5.0

Вилки с выводами под пайку и фиксирующими фланцами ricoMAX® 5.0

С прямыми выводами под пайку и фиксирующими фланцами Шаг контактов: 5 мм / 0,197 дюйма		С угловыми выводами под пайку и фиксирующими фланцами Шаг контактов: 5 мм / 0,197 дюйма		Типы сборки с розетками
320 В / 4 кВ / 2, 16 А	300 В / 15 А	320 В / 4 кВ / 2, 16 А	300 В / 15 А	



$L = (\text{кол-во полюсов} \times \text{шаг контакта}) - 2,2 \text{ мм}$
 $L_1 = (\text{кол-во полюсов} \times \text{шаг контакта}) + 8 \text{ мм}$
 $L_2 = (\text{кол-во полюсов} \times \text{шаг контакта}) + 7 \text{ мм}$
 $A = 3,6 \text{ мм}$ (вывод под пайку THТ)
 $A = 2,4 \text{ мм}$ (вывод под пайку THR)

№ пол.	Артикул	Упак. единица	№ пол.	Артикул	Упак. единица
Вилка с прямыми выводами под пайку и фиксирующими фланцами, светло-серая			Вилка с угловыми выводами под пайку и фиксирующими фланцами, светло-серая		
2	2092-1402/005-000	200	2	2092-1422/005-000	200
3	2092-1403/005-000	200	3	2092-1423/005-000	200
4	2092-1404/005-000	200	4	2092-1424/005-000	200
5	2092-1405/005-000	200	5	2092-1425/005-000	200

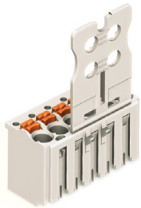
Суффикс артикула для цветной версии THR

○ светло-серые/205-000	Пример заказа:
Вилки для пайки THR с выводами под пайку в ленте на бобине доступны по запросу		Вилка для пайки THR с прямыми выводами под пайку и фиксирующими фланцами, шаг контактов 5 мм, 5-полюсная, светло-серая: 2092-1405/205-000

Стандартный разъем с передвижной планкой и механизмом разъединения



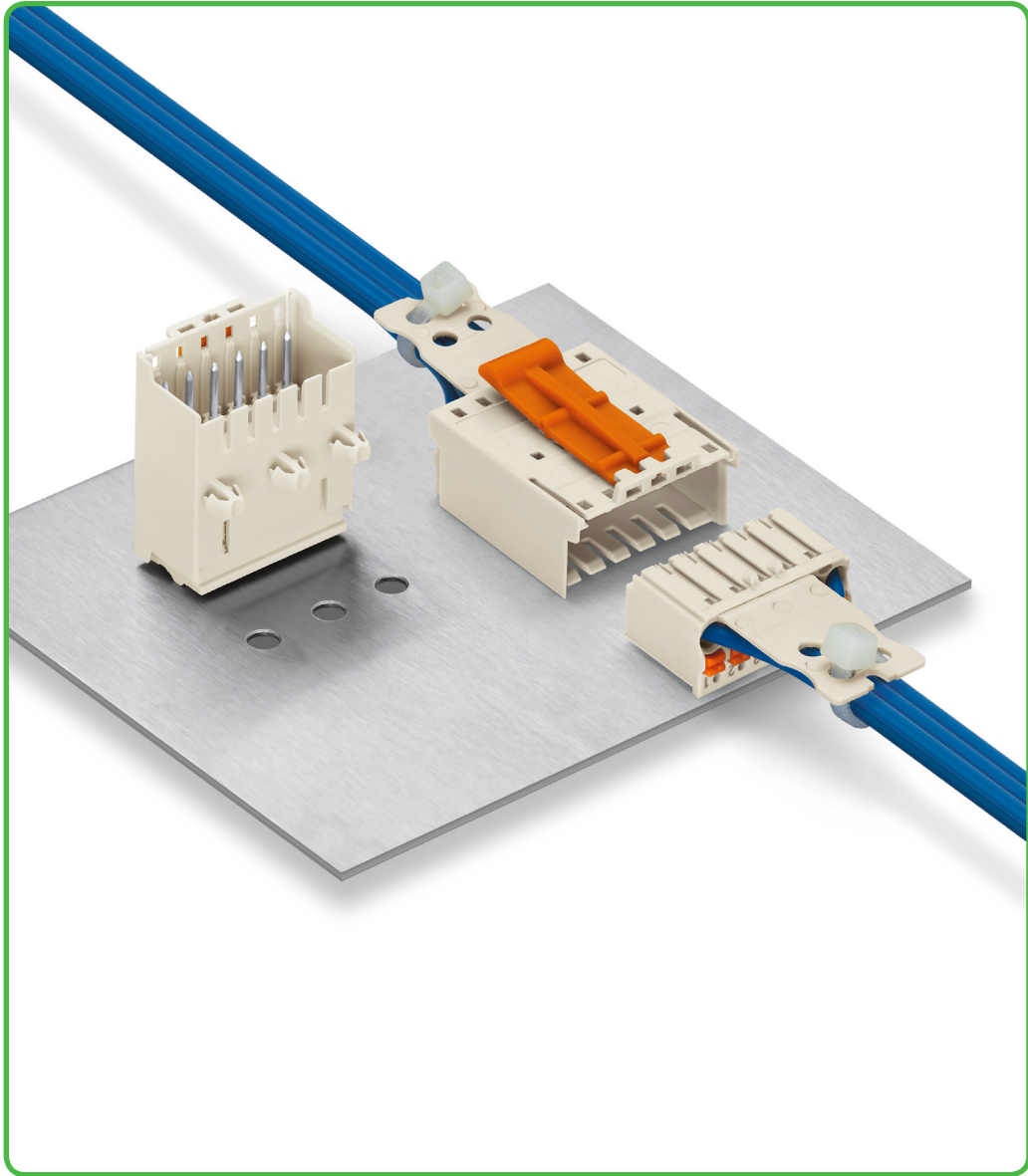
Стандартный разъем с передвижной планкой



Стандартный разъем

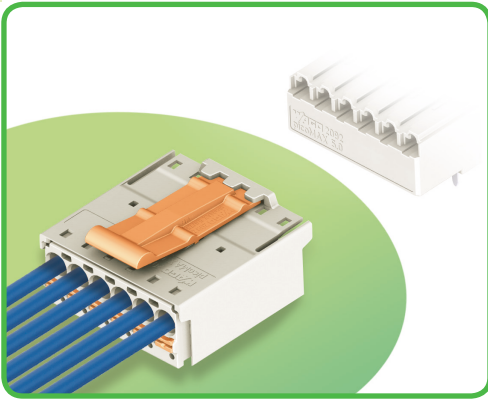


Разъединение: откройте фиксатор при помощи размыкающего инструмента.



5.0

Стандартные вилки picoMAX® 5.0



- Универсальное соединение для всех типов проводников
- Простой монтаж одножильных проводников и проводников с наконечником путем вставки
- Простая в использовании конструкция не требует применения специальных инструментов
- Отверстие для тестирования, расположено рядом с отверстием для ввода проводника
- Для соединений «провод-провод» и «плата-провод»
- Встроенный рычаг для размыкания
- Также доступны с передвижными планками

Техническая информация:

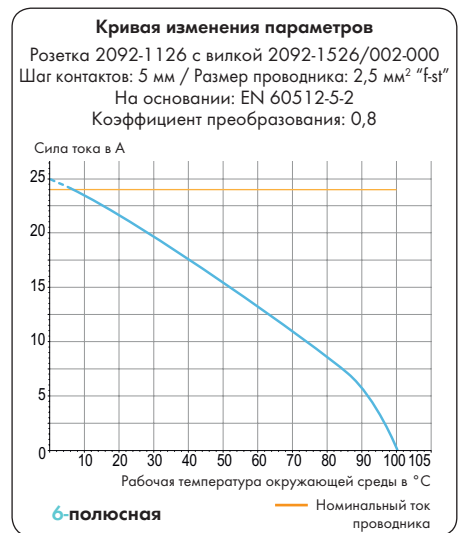
Шаг контактов	5 мм 0,197 дюйма		
Оценка в соответствии с	МЭК/EN 60664-1		
Категория перенапряжения	III	III	II
Степень загрязнения	3	2	2
Номинальное напряжение	250 В	320 В	630 В
Номинальное импульсное напряжение	4 кВ	4 кВ	4 кВ
Номинальный ток	16 А	16 А	16 А
Сертификаты в соответствии с	UL/CSA**		
Группа UL 1059	B	C	D
Номинальное напряжение	300 В	-	300 В
Номинальный ток UL	15 А	-	10 А
Номинальный ток CSA	-	-	-

Информация о проводнике:

Технология соединения	CAGE CLAMP® S	
Размер проводника: одножил.	0,2 - 2,5 мм ²	
Размер проводника: тонкопров.	0,2 - 2,5 мм ²	
Размер проводника: тонкопров.	0,25 - 1,5 мм ² (с изолированным наконечником)	
Размер проводника: тонкопров.	0,25 - 2,5 мм ² (с неизолированным наконечником)	
AWG	24 - 12	12: THHN, THWN
Длина снятия изоляции	9 - 10 мм / 0,35 - 0,39 дюйма	

Данные о материалах:

Группа материалов:	I
Изоляционный материал	Армированное стекловолокно полиамида (PPA-GF)
Класс воспламеняемости по UL 94	V0
Нижняя/верхняя границы температуры	- 60°C / +100°C
Материал зажимной пружины	Хромникелевая пружинная сталь (CrNi)
Материал контактов	Электролитическая медь (E _{cu})
Контактное покрытие	с лужением



Графики зависимости на стр. 72.

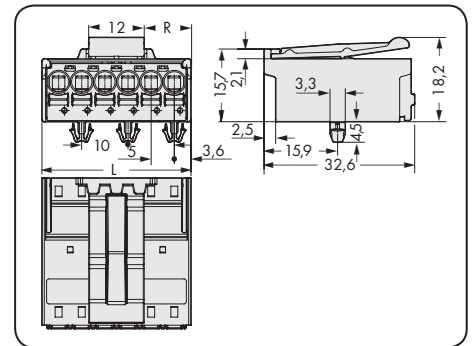
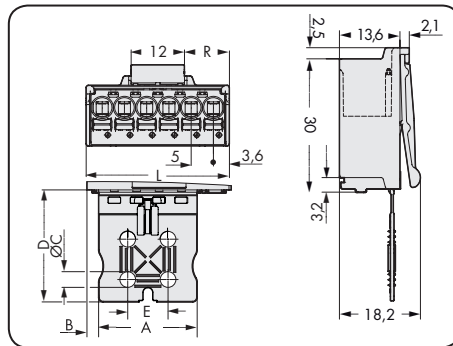
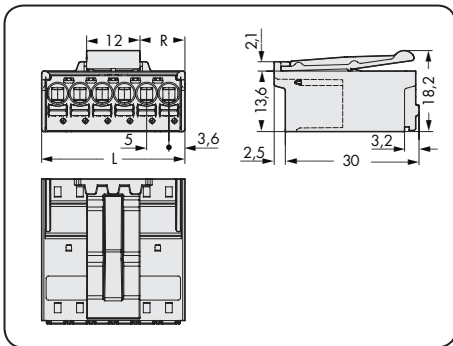
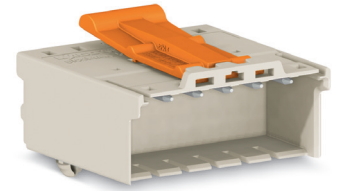
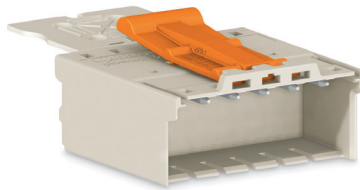
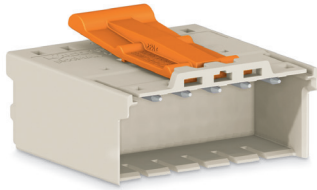
Принадлежности для picoMAX®:

Стр.

Передвижные планки	65
Кодировочные штифты	66
Тестовый штекер	64

Система разъемных соединений **picoMAX®** включает в себя соединители без отключающей способности в соответствии с DIN EN 61984. При использовании по назначению эти соединители не должны подключаться/отключаться во время работы или под напряжением. Схема должна быть спроектирована таким образом, чтобы гарантировать, что выводы под пайку, до которых можно дотронуться, не работают в отсоединенном состоянии.

Шаг контактов 5 мм / 0,197 дюйма		С передвижной планкой Шаг контактов: 5 мм / 0,197 дюйма		С ножками для крепления Шаг контактов: 5 мм / 0,197 дюйма	
0,2 - 2,5 мм ²	AWG 24 - 12	0,2 - 2,5 мм ²	AWG 24 - 12	0,2 - 2,5 мм ²	AWG 24 - 12
320 В / 4 кВ / 2, 16 А	300 В / 15 А	320 В / 4 кВ / 2, 16 А	300 В / 15 А	320 В / 4 кВ / 2, 16 А	300 В / 15 А



5.0

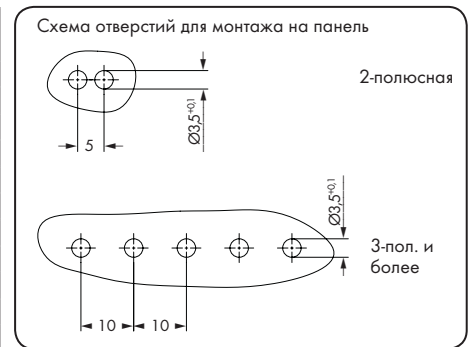
L = (кол-во полюсов x шаг контакта) - 2,2 мм
 Четное количество полюсов R = (L - 12 мм) : 2
 Нечетное количество полюсов R = (L - 17 мм) : 2

№ пол.	Артикул	Упак. единица	№ пол.	Артикул	Упак. единица	№ пол.	Артикул	Упак. единица
Вилка, светло-серая			Вилка с передвижной планкой, светло-серая			Вилка с ножками для крепления, для планок толщиной 0,6 - 1,2 мм, светло-серая		
2	2092-1522/002-000	200	2	2092-1502/002-000	100	2	2092-1522/020-000	200
3	2092-1523/002-000	100	3	2092-1503/002-000	100	3	2092-1523/020-000	100
4	2092-1524/002-000	100	4	2092-1504/002-000	50	4	2092-1524/020-000	100
5	2092-1525/002-000	100	5	2092-1505/002-000	50	5	2092-1525/020-000	100
6	2092-1526/002-000	100	6	2092-1506/002-000	50	6	2092-1526/020-000	50

Принадлежности	Стр.
Монтажный адаптер для DIN-рейки 35 мм, с 3 или более полюсами (209-189)	66

Габариты передвижной планки (в мм):

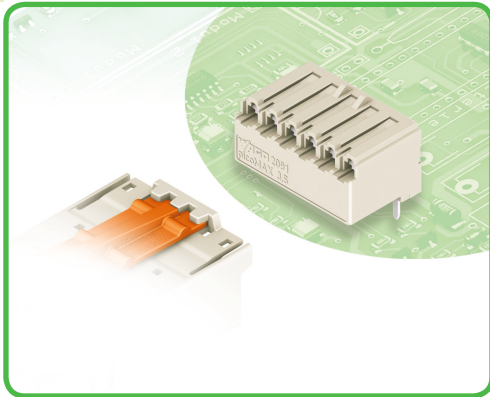
№ пол.	A	B	C	D	E
2	7	2.6	-	20	-
3	12	2.6	-	20	-
4	12	2.6	-	20	-
5	22	2.6	3.5	25	9
6	22	2.6	3.5	25	9



Стандартные вилки можно подключать к любым розеткам/разъемам.



Розетки с выводами под пайку picoMAX® 5.0



- Горизонтальный или вертикальный монтаж на печатную плату при помощи прямых или угловых выводов под пайку
- Выходы под печатные платы с защитой от касания
- Легко идентифицируемые входы и выходы монтажной платы
- В наличии кодировочные штифты

Техническая информация:

Шаг контактов	5 мм 0,197 дюйма		
Оценка в соответствии с	МЭК/EN 60664-1		
Категория перенапряжения	III	III	II
Степень загрязнения	3	2	2
Номинальное напряжение	250 В	320 В	630 В
Номинальное импульсное напряжение	4 кВ	4 кВ	4 кВ
Номинальный ток	16 А	16 А	16 А
Сертификаты в соответствии с	UL/CSA**		
Группа UL 1059	B	C	D
Номинальное напряжение	300 В	-	300 В
Номинальный ток UL	15 А	-	10 А
Номинальный ток CSA	-	-	-

Информация о выводах под пайку для ТНТ (пайка волной):

Выход под пайку: длина/ширина	3,6 мм / 0,4 x 1,3 мм
Выход под пайку: диаметр сверления	1,5 ^{+0,1} мм

Информация о выводе под пайку для ТНР** (пайка оплавлением припоя):

Выход под пайку: длина/ширина	2,4 мм / 0,4 x 1,3 мм
Выход под пайку: луженое отверстие	1,5 ^{+0,1} мм Ø

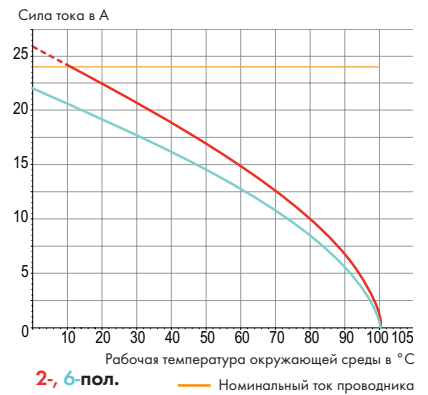
Данные о материалах:

Группа материалов:	I
Изоляционный материал	Армированное стекловолокно полиамида (PPA-GF)
Класс воспламеняемости по UL 94	V0
Нижняя/верхняя границы температуры	- 60°C / +100°C
Материал контактов	Медный сплав
Контактное покрытие	с лужением

Система разъемных соединений **picoMAX®** включает в себя соединители без отключающей способности в соответствии с DIN EN 61984. При использовании по назначению эти соединители не должны подключаться/отключаться во время работы или под напряжением. Схема должна быть спроектирована таким образом, чтобы гарантировать, что выводы под пайку, до которых можно дотронуться, не работают в отсоединенном состоянии.

Кривая изменения параметров

Розетка 2092-1322 с вилкой 2092-1522/002-000
Шаг контактов: 5 мм / Размер проводника: 2,5 мм² "F-st"
На основании: EN 60512-5-2
Коэффициент преобразования: 0.8



Графики зависимости на стр. 72.

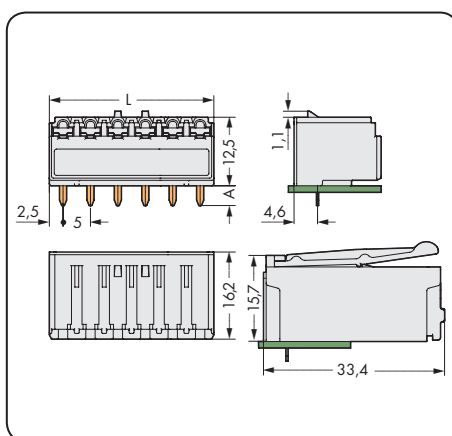
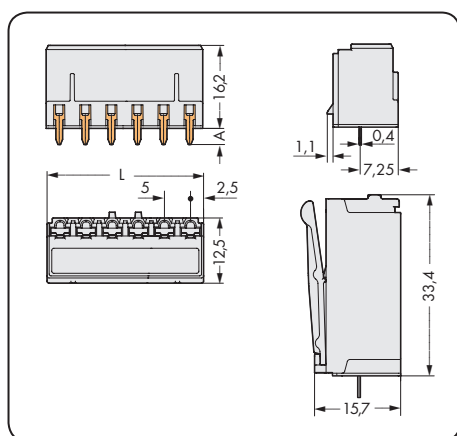
Принадлежности для picoMAX®:

Стр.

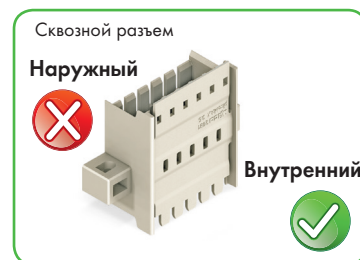
Кодировочные штифты	66

Розетки с выводами под пайку ricoMAX® 5.0

С прямыми выводами под пайку Шаг контактов: 5 мм / 0,197 дюйма		С угловыми выводами под пайку Шаг контактов: 5 мм / 0,197 дюйма		Типы сборки с вилками
320 В / 4 кВ / 2, 16 А	300 В / 15 А	320 В / 4 кВ / 2, 16 А	300 В / 15 А	



L = кол-во полюсов x шаг контакта
A = 3,6 мм (вывод под пайку THR)
A = 2,4 мм (вывод под пайку THR)



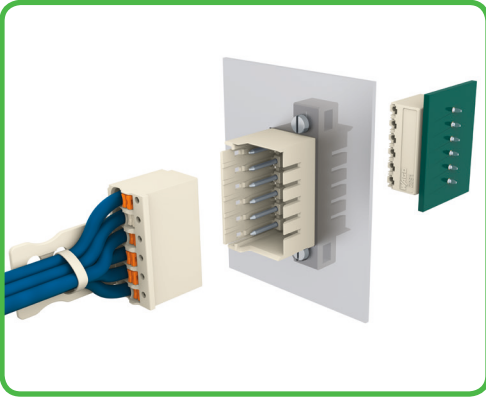
5.0

№ пол.	Артикул	Упак. единица	№ пол.	Артикул	Упак. единица
Розетка с прямыми выводами под пайку, светло-серая			Розетка с угловыми выводами под пайку, светло-серая		
2	2092-1302	200	2	2092-1322	200
3	2092-1303	200	3	2092-1323	200
4	2092-1304	200	4	2092-1324	200
5	2092-1305	100	5	2092-1325	100
6	2092-1306	100	6	2092-1326	100

Суффикс артикула для цветной версии THR

○ светло-серые/200-000	Пример заказа:
Розетки для пайки THR с выводами под пайку в ленте на бобине доступны по запросу		Розетка для пайки THR с прямыми выводами под пайку, шаг контактов 5 мм, 8-полюсная, светло-серая: 2092-1308/200-000

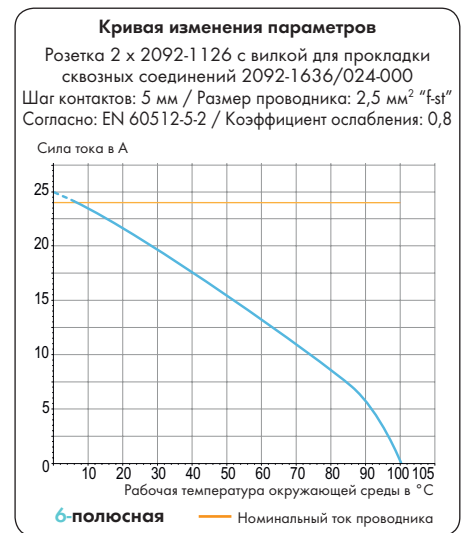
Вилки для сквозного монтажа с фиксирующими фланцами picoMAX® 5.0



- Вилки для установки в панель и в устройства
- Внешнее разъемное подсоединение к стандартной розетке при помощи встроенного фиксатора
- Внутреннее разъемное подсоединение к розетке с выводами под пайку или стандартным розеткам
- Фиксирующие фланцы также подходят для монтажа в панель

Техническая информация:

Шаг контактов	5 мм 0,197 дюйма		
Оценка в соответствии с	МЭК/EN 60664-1		
Категория перенапряжения	III	III	II
Степень загрязнения	3	2	2
Номинальное напряжение	250 В	320 В	630 В
Номинальное импульсное напряжение	4 кВ	4 кВ	4 кВ
Номинальный ток	16 А	16 А	16 А
Сертификаты в соответствии с	UL/CSA**		
Группа UL 1059	B	C	D
Номинальное напряжение	300 В	-	300 В
Номинальный ток UL	15 А	-	10 А
Номинальный ток CSA	-	-	-



Графики зависимости на стр. 72.

Данные о материалах:

Группа материалов:	I
Изоляционный материал	Армированное стекловолокно полиамида (PPA-GF)
Класс воспламеняемости по UL 94	V0
Нижняя/верхняя границы температуры	- 60°C / +100°C
Материал контактов	Электролитическая медь (E _{cu})
Контактное покрытие	с лужением

Принадлежности для picoMAX®:

Стр.

Рабочие инструменты	64
Кодировочные штифты	66
Тестовый штекер	64

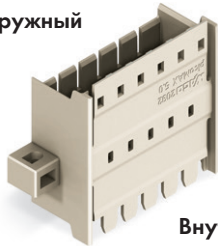
Система разъемных соединений **picoMAX®** включает в себя соединители без отключающей способности в соответствии с DIN EN 61984. При использовании по назначению эти соединители не должны подключаться/отключаться во время работы или под напряжением. Схема должна быть спроектирована таким образом, чтобы гарантировать, что выводы под пайку, до которых можно дотронуться, не работают в отсоединенном состоянии.

Вилки для сквозного монтажа с фиксирующими фланцами ricoMAX® 5.0

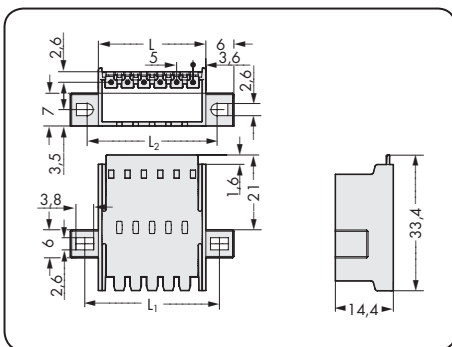
CAGE CLAMP® S

Шаг контактов 5 мм / 0,197 дюйма	Типы сборки с розетками/разъемами	Области применения
320 В / 4 кВ / 2, 16 А	300 В / 15 А	

Наружный

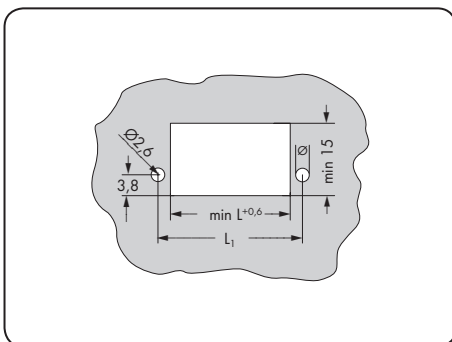


Внутренний



$L = (\text{кол-во полюсов} \times \text{шаг контакта}) - 2,2 \text{ мм}$
 $L_1 = (\text{кол-во полюсов} \times \text{шаг контакта}) + 8 \text{ мм}$
 $L_2 = (\text{кол-во полюсов} \times \text{шаг контакта}) + 7 \text{ мм}$

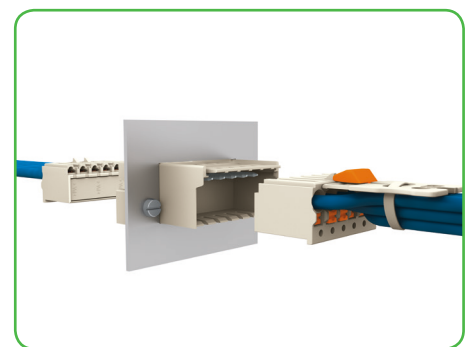
№ пол.	Артикул	Упак. единица
Вилка для сквозного монтажа с фиксирующими фланцами, светло-серая		
2	2092-1632/024-000	100
3	2092-1633/024-000	100
4	2092-1634/024-000	50
5	2092-1635/024-000	50
6	2092-1636/024-000	50



Размеры выреза

Стандартный разъем с передвижной планкой и механизмом разъединения

Наружный Внутренний

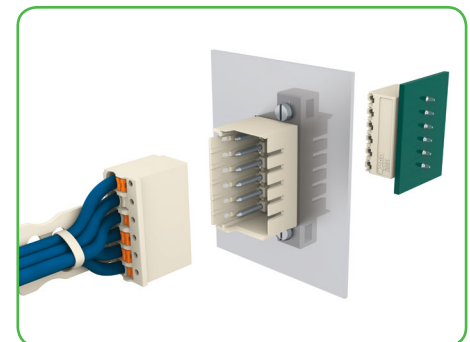


Сквозное соединение «провод-провод»
Примечание: Вилки должны быть отключены от питания во время разъединения!

5.0

Стандартный разъем с передвижной планкой

Наружный Внутренний



Сквозное соединение «провод-плата»

Стандартный разъем

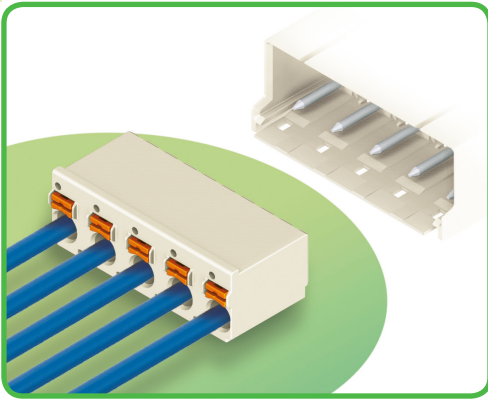
Наружный Внутренний

Вилка с прямыми или угловыми выводами под пайку

Наружный Внутренний

Разъединение: откройте фиксатор при помощи размыкающего инструмента.

Стандартные розетки ricoMAX® 7.5



- Универсальное соединение для всех типов проводников
- Простой монтаж одножильных проводников и проводников с наконечником путем вставки
- Возможность выполнения монтажа как в соединенном, так и в разъединенном состоянии
- Отверстие для тестирования, расположено рядом с отверстием для ввода проводника
- Встроенные фиксаторы предотвращают случайное разъединение

Техническая информация:

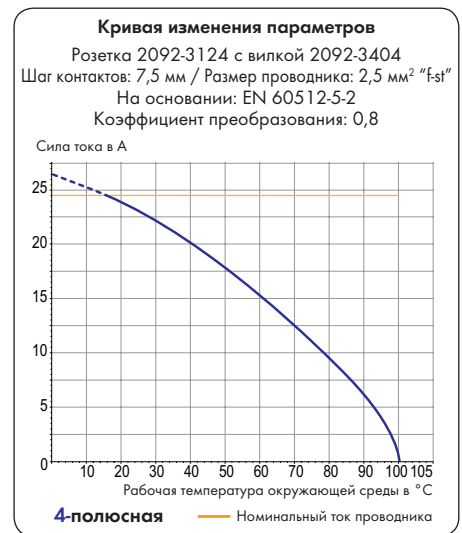
Шаг контактов	7,5 мм 0,295 дюйма		
	МЭК/EN 60664-1		
Оценка в соответствии с	III	III	II
Категория перенапряжения	3	2	2
Степень загрязнения	3	2	2
Номинальное напряжение	400 В	630 В	1000 В
Номинальное импульсное напряжение	6 кВ	6 кВ	6 кВ
Номинальный ток	16 А	16 А	16 А
Сертификаты в соответствии с	UL/CSA**		
Группа UL 1059	B	C	D
Номинальное напряжение	300 В	-	300 В
Номинальный ток UL	15 А	-	10 А
Номинальный ток CSA	-	-	-

Информация о проводнике:

Технология соединения	CAGE CLAMP® S
Размер проводника: одножил.	0,2 - 2,5 мм ²
Размер проводника: тонкопров.	0,2 - 2,5 мм ²
Размер проводника: тонкопров.	0,25 - 1,5 мм ² (с изолированным наконечником)
Размер проводника: тонкопров.	0,25 - 2,5 мм ² (с неизолированным наконечником)
AWG	24 - 12 12: THHN, THWN
Длина снятия изоляции	9 - 10 мм / 0,35 - 0,39 дюйма

Данные о материалах:

Группа материалов:	I
Изоляционный материал	Армированное стекловолокно полиамида (PPA-GF)
Класс воспламеняемости по UL 94	V0
Нижняя/верхняя границы температуры	- 60°C / +100°C
Материал зажимной пружины	Хромоникелевая пружинная сталь (CrNi)
Материал контактов	Электролитическая медь (E _{cu})
Контактное покрытие	с лужением



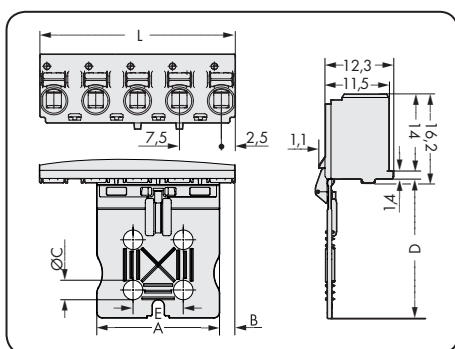
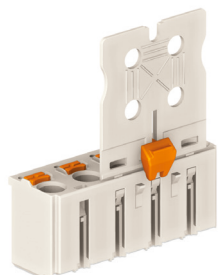
Графики зависимости на стр. 73.

Принадлежности для ricoMAX®:

Принадлежности для ricoMAX®:	Стр.
Рабочие инструменты	64
Непосредственная печать	68
Передвижные планки	65
Кодировочные штифты	66
Тестовый штекер	64

Система разъемных соединений **ricoMAX®** включает в себя соединители без отключающей способности в соответствии с DIN EN 61984. При использовании по назначению эти соединители не должны подключаться/отключаться во время работы или под напряжением. Схема должна быть спроектирована таким образом, чтобы гарантировать, что выводы под пайку, до которых можно дотронуться, не работают в отсоединенном состоянии.

С передвижной планкой и механизмом разъединения Шаг контактов: 7,5 мм / 0,295 дюйма		Типы сборки с вилками/разъемами
0,2 - 2,5 мм ² 630 В / 6 кВ / 2, 16 А	AWG 24 - 12 300 В / 15 А	



$L = (\text{кол-во полюсов} - 1) \times \text{шаг контакта} + 5 \text{ мм}$

№ пол.	Артикул	Упак. единица
Розетка с передвижной планкой и механизмом разъединения, светло-серая		
2	2092-3102/002-000	100
3	2092-3103/002-000	100
4	2092-3104/002-000	100
5	2092-3105/002-000	100

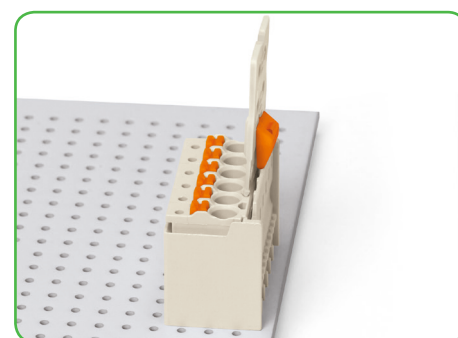
Габариты передвижной планки (в мм):

№ пол.	A	B	C	D	E
2	7	2.75	-	20	-
3	12	4	-	20	-
4 - 5	22	2.75	3.5	25	9

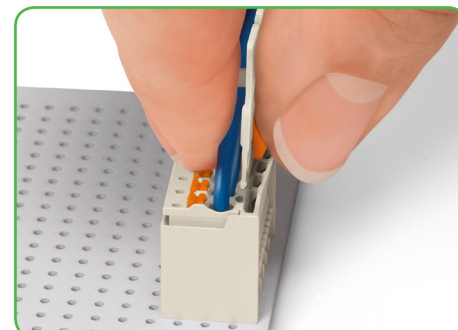
Вилка с прямыми выводами под пайку

Вилка с выводами под пайку углового исполнения

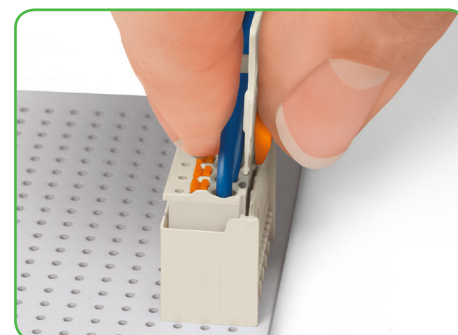
Стандартный разъем



Вилка, подключенная к розетке при помощи передвижной планки и механизма разъединения



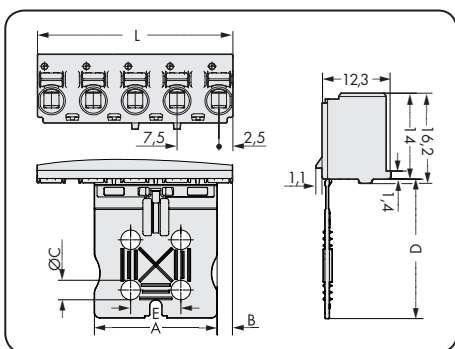
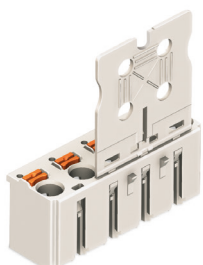
Потяните вниз механизм разъединения (передвижную планку), чтобы открыть фиксатор.



Вытяните розетку с передвижной планкой из вилки.

7.5

<p>С передвижной планкой Шаг контактов 7,5 мм / 0,295 дюйма</p>		<p>Типы сборки с вилками/разъемами</p>
<p>0,2 - 2,5 мм² 630 В / 6 кВ / 2, 16 А</p>	<p>AWG 24 - 12 300 В / 15 А</p>	



$L = (\text{кол-во полюсов} - 1) \times \text{шаг контакта} + 5 \text{ мм}$

№ пол.	Артикул	Упак. единица
Розетка с передвижной планкой, светло-серая		
2	2092-3102	100
3	2092-3103	100
4	2092-3104	100
5	2092-3105	100
Принадлежности		
Размыкающий инструмент (2092-1630)		64


Габариты передвижной планки (в мм):

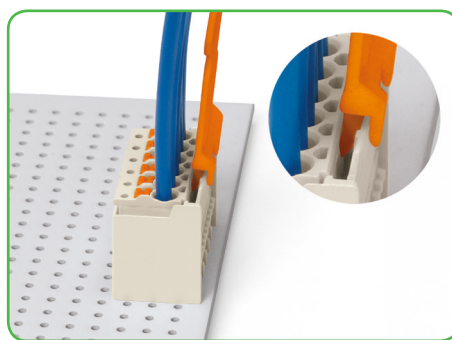
№ пол.	A	B	C	D	E
2	7	2.75	-	20	-
3	12	4	-	20	-
4 - 5	22	2.75	3.5	25	9

Вилка с прямыми выводами под пайку

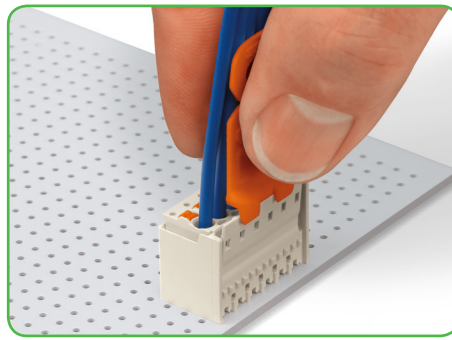
Вилка с выводами под пайку углового исполнения

Стандартный разъем

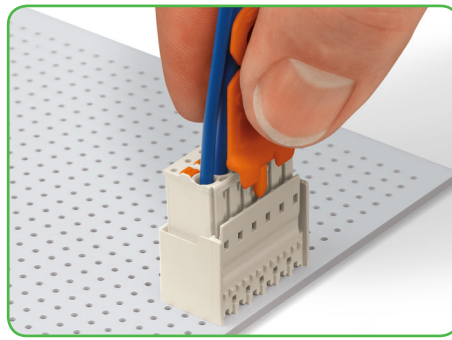
 Разъединение: откройте фиксатор при помощи размыкающего инструмента.



Отсоединение розетки при помощи размыкающего инструмента. Вставьте размыкающий инструмент в фиксатор вилки.



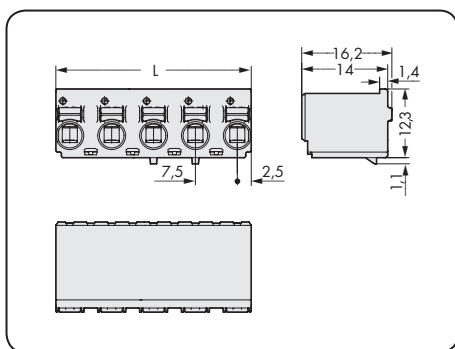
Вставьте размыкающий инструмент до упора. Клин размыкает фиксатор.



Потяните размыкающий инструмент и проводники, чтобы извлечь розетку из вилки.

Стандартные розетки risoMAX® 7.5

Шаг контактов 7,5 мм / 0,295 дюйма		Типы сборки с вилками/разъемами
0,2 - 2,5 мм ² 630 В / 6 кВ / 2, 16 А	AWG 24 - 12 300 В / 15 А	




$L = (\text{кол-во полюсов} - 1) \times \text{шаг контакта} + 5 \text{ мм}$

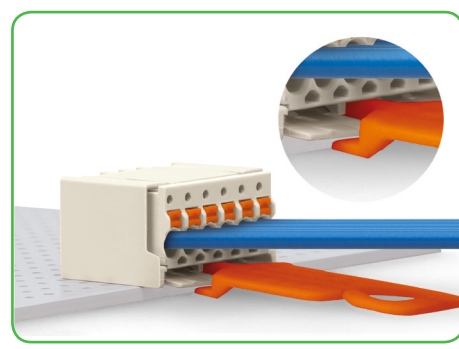
№ пол.	Артикул	Упак. единица
Розетка, светло-серая		
2	2092-3122	100
3	2092-3123	100
4	2092-3124	100
5	2092-3125	100
Принадлежности		
Размыкающий инструмент (2092-1630)		64

Вилка с прямыми выводами под пайку

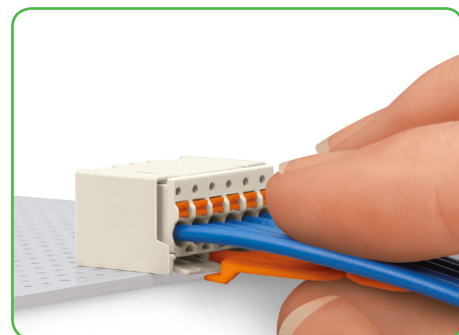
Вилка с выводами под пайку углового исполнения

Стандартный разъем

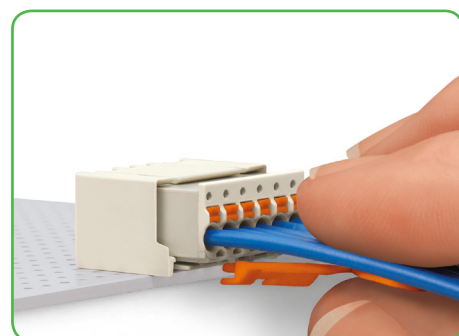
 **Разъединение:** откройте фиксатор при помощи размыкающего инструмента.



Отсоединение розетки при помощи размыкающего инструмента. Вставьте размыкающий инструмент в фиксатор вилки.



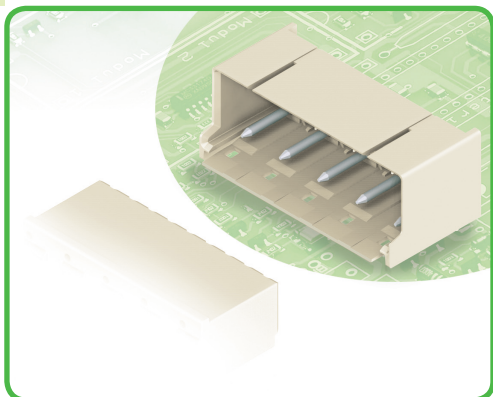
Вставьте размыкающий инструмент до упора. Клин размыкает фиксатор.



Потяните размыкающий инструмент и проводники, чтобы извлечь розетку из вилки.

7.5

Вилки с выводами под пайку ricoMAX® 7.5



- Горизонтальный или вертикальный монтаж на печатную плату при помощи прямых или угловых выводов под пайку
- Сборка розеток без потери полюсов позволяет разделить различных функций в одной вилке
- Кодировочные штифты, установленные в вилку, предотвращают неправильную стыковку, что позволяет последующее кодирование в сквозных соединениях
- Вилка практически полностью закрывает розетку, что обеспечивает виброустойчивость до 20 g*

Техническая информация:

Шаг контактов	7,5 мм 0,295 дюйма		
Оценка в соответствии с	МЭК/EN 60664-1		
Категория перенапряжения	III	III	II
Степень загрязнения	3	2	2
Номинальное напряжение	400 В	630 В	1000 В
Номинальное импульсное напряжение	6 кВ	6 кВ	6 кВ
Номинальный ток	16 А	16 А	16 А
Сертификаты в соответствии с	UL/CSA**		
Группа UL 1059	B	C	D
Номинальное напряжение	300 В	-	300 В
Номинальный ток UL	15 А	-	10 А
Номинальный ток CSA	-	-	-

Информация о выводах под пайку для ТНТ (пайка волной):

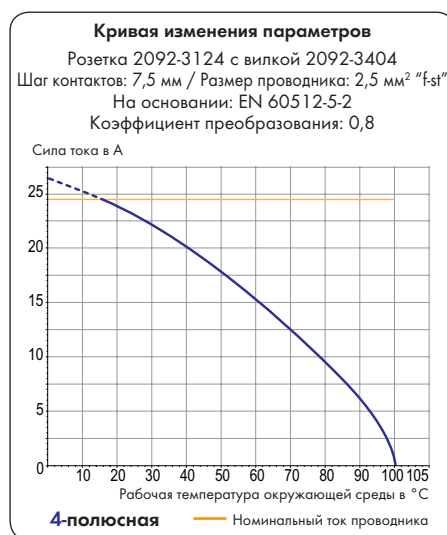
Вывод под пайку: длина/ширина	3,6 мм / 1,4 мм Ø
Вывод под пайку: диаметр сверления	1,6 ^{+0,1} мм

Информация о выводе под пайку для ТНР** (пайка оплавлением припоя):

Вывод под пайку: длина/ширина	2,4 мм / 1,4 мм Ø
Вывод под пайку: луженое отверстие	1,6 ^{+0,1} мм Ø

Данные о материалах:

Группа материалов:	I
Изоляционный материал	Армированное стекловолокно полиамида (PPA-GF)
Класс воспламеняемости по UL 94	V0
Нижняя/верхняя границы температуры	- 60°C / +100°C
Материал контактов	Электролитическая медь (E _{cu})
Контактное покрытие	с лужением



Графики зависимости на стр. 73.

Принадлежности для rikoMAX®:

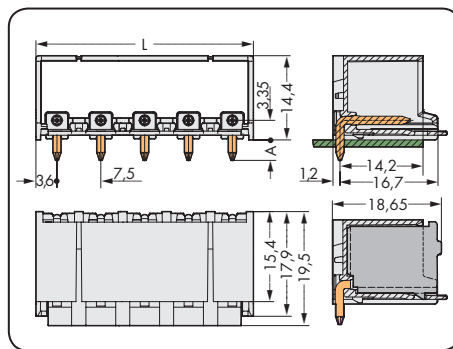
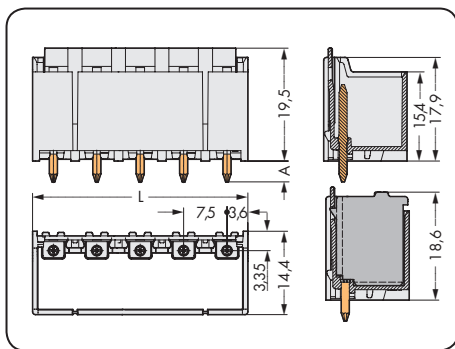
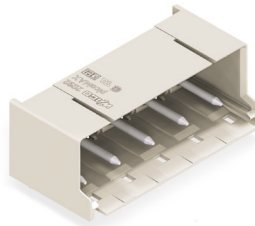
Стр.

Кодировочные штифты	66

Система разъемных соединений rikoMAX® включает в себя соединители без отключающей способности в соответствии с DIN EN 61984. При использовании по назначению эти соединители не должны подключаться/отключаться во время работы или под напряжением. Схема должна быть спроектирована таким образом, чтобы гарантировать, что выводы под пайку, до которых можно дотронуться, не работают в отсоединенном состоянии.

Вилки с выводами под пайку ricoMAX® 7.5

С прямыми выводами под пайку Шаг контактов: 7,5 мм / 0,295 дюйма		С угловыми выводами под пайку Шаг контактов: 7,5 мм / 0,295 дюйма		Типы сборки с розетками
630 В / 6 кВ / 2, 16 А	300 В / 15 А	630 В / 6 кВ / 2, 16 А	300 В / 15 А	



L = (кол-во полюсов - 1) x шаг контакта + 7,2 мм
 A = 3,6 мм (вывод под пайку THT)
 A = 2,4 мм (вывод под пайку THR)

№ пол.	Артикул	Упак. единица	№ пол.	Артикул	Упак. единица
Вилка с прямыми выводами под пайку, светло-серая			Вилка с угловыми выводами под пайку, светло-серая		
2	2092-3402	100	2	2092-3422	100
3	2092-3403	100	3	2092-3423	100
4	2092-3404	100	4	2092-3424	100
5	2092-3405	100	5	2092-3425	100

Суффикс артикула для цветной версии THR

<input type="radio"/> светло-серые/200-000	Пример заказа:
Вилки для пайки THR с выводами под пайку в ленте на бобине доступны по запросу		Вилка для пайки THR с прямыми выводами под пайку шаг контактов 7,5 мм, 8-полюсная, светло-серая: 2092-3408/200-000

Стандартный разъем с передвижной планкой и механизмом разъединения

Стандартный разъем с передвижной планкой

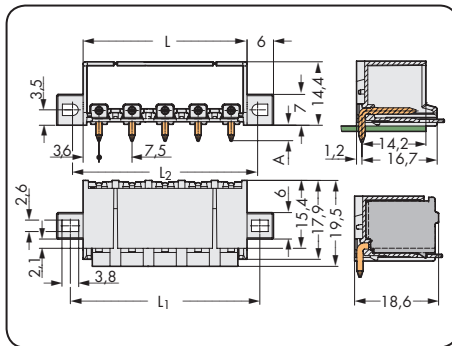
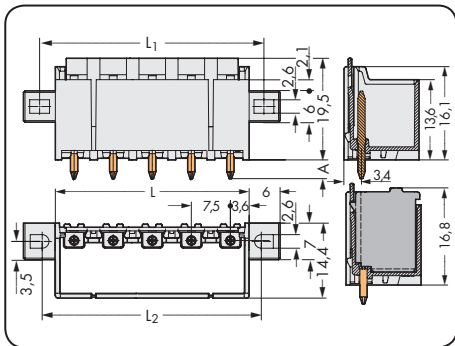
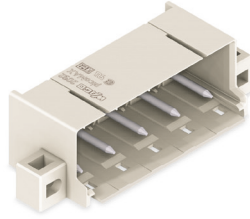
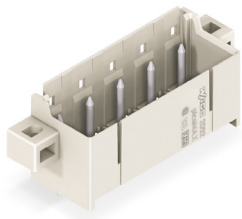
Стандартный разъем

Разъединение: откройте фиксатор при помощи размыкающего инструмента.

7.5

Вилки с выводами под пайку и фиксирующими фланцами ricoMAX® 7.5

С прямыми выводами под пайку и фиксирующими фланцами Шаг контактов: 7,5 мм / 0,295 дюйма		С угловыми выводами под пайку и фиксирующими фланцами Шаг контактов: 7,5 мм / 0,295 дюйма		Типы сборки с розетками
630 В / 6 кВ / 2, 16 А	300 В / 15 А	630 В / 6 кВ / 2, 16 А	300 В / 15 А	



$L = (\text{кол-во полюсов} - 1) \times \text{шаг контакта} + 7,2 \text{ мм}$
 $L_1 = (\text{кол-во полюсов} \times \text{шаг контакта}) + 5,5 \text{ мм}$
 $L_2 = (\text{кол-во полюсов} \times \text{шаг контакта}) + 4,5 \text{ мм}$
 $A = 3,6 \text{ мм}$ (вывод под пайку THT)
 $A = 2,4 \text{ мм}$ (вывод под пайку THR)

Стандартный разъем с передвижной планкой и механизмом разъединения

Стандартный разъем с передвижной планкой

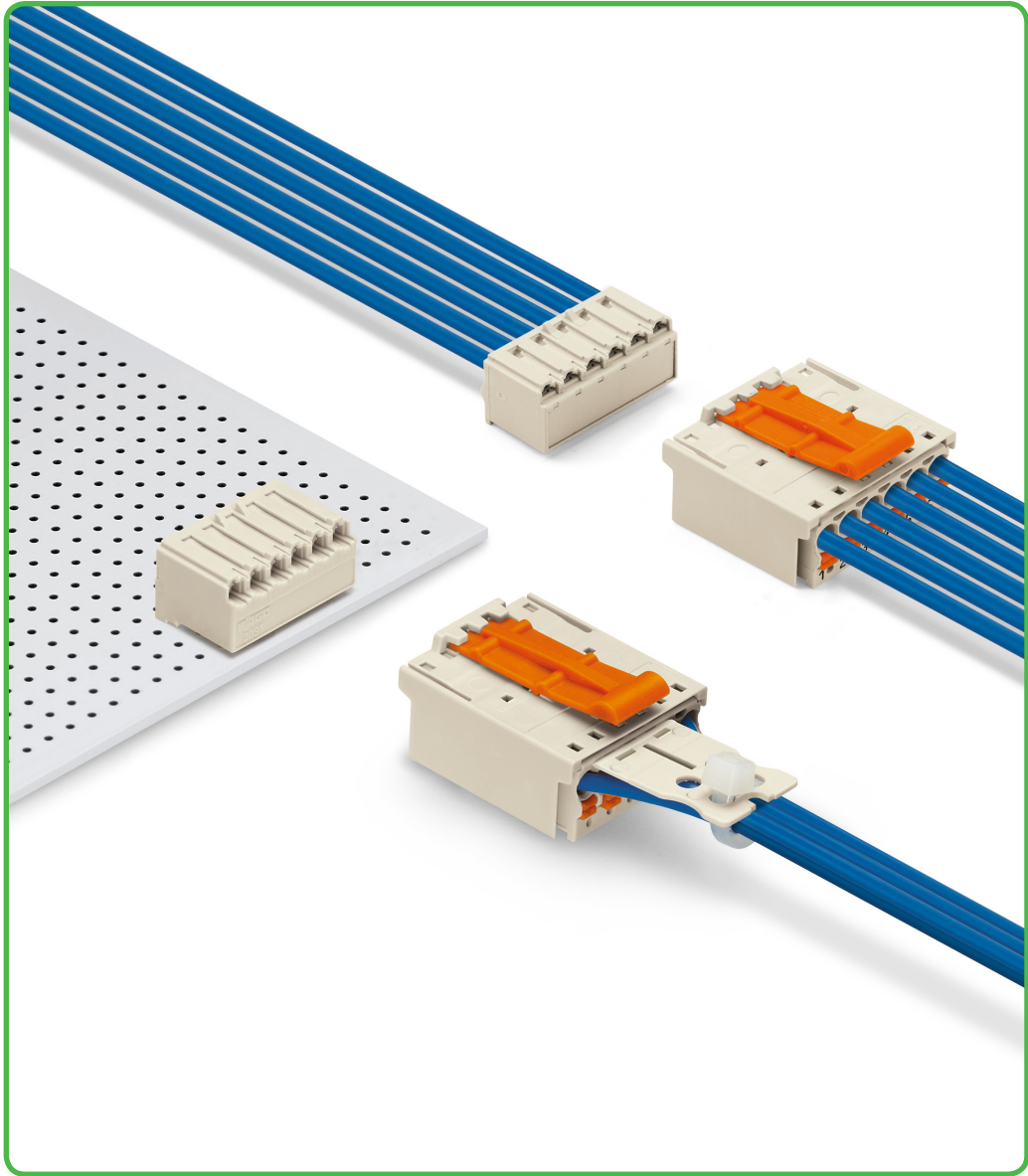
Стандартный разъем

№ пол.	Артикул	Упак. единица	№ пол.	Артикул	Упак. единица
Вилка с прямыми выводами под пайку и фиксирующими фланцами, светло-серая			Вилка с угловыми выводами под пайку и фиксирующими фланцами, светло-серая		
2	2092-3402/005-000	100	2	2092-3422/005-000	100
3	2092-3403/005-000	100	3	2092-3423/005-000	100
4	2092-3404/005-000	100	4	2092-3424/005-000	100
5	2092-3405/005-000	100	5	2092-3425/005-000	100

Разъединение: откройте фиксатор при помощи размыкающего инструмента.

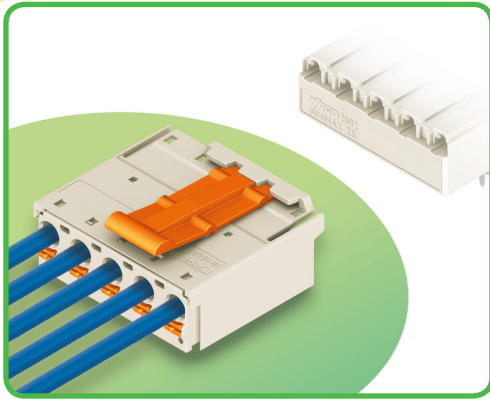
Суффикс артикула для цветной версии THR

○ светло-серые/205-000	Пример заказа:
Вилки для пайки THR с выводами под пайку в ленте на бобине доступны по запросу		Вилка для пайки THR с прямыми выводами под пайку и фиксирующими фланцами, шаг контактов 7,5 мм, 5-полюсная, светло-серая: 2092-3405/205-000



7.5

Стандартные вилки ricoMAX® 7.5



- Универсальное соединение для всех типов проводников
- Простой монтаж одножильных проводников и проводников с наконечником путем вставки
- Простая в использовании конструкция не требует применения специальных инструментов
- Отверстие для тестирования, расположено рядом с отверстием для ввода проводника
- Для соединений «провод-провод» и «плата-провод»
- Встроенный рычаг для размыкания
- Также доступны с передвижными планками

Техническая информация:

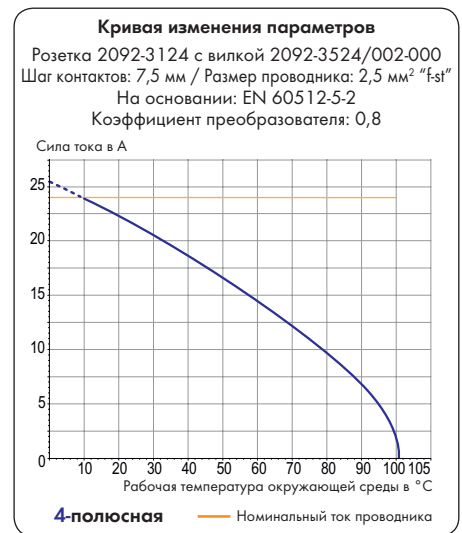
Шаг контактов	7,5 мм 0,295 дюйма		
Оценка в соответствии с	МЭК/EN 60664-1		
Категория перенапряжения	III	III	II
Степень загрязнения	3	2	2
Номинальное напряжение	400 В	630 В	1000 В
Номинальное импульсное напряжение	6 кВ	6 кВ	6 кВ
Номинальный ток	16 А	16 А	16 А
Сертификаты в соответствии с	UL/CSA**		
Группа UL 1059	B	C	D
Номинальное напряжение	300 В	-	300 В
Номинальный ток UL	15 А	-	10 А
Номинальный ток CSA	-	-	-

Информация о проводнике:

Технология соединения	CAGE CLAMP® S	
Размер проводника: одножил.	0,2 - 2,5 мм ²	
Размер проводника: тонкопров.	0,2 - 2,5 мм ²	
Размер проводника: тонкопров.	0,25 - 1,5 мм ² (с изолированным наконечником)	
Размер проводника: тонкопров.	0,25 - 2,5 мм ² (с неизолированным наконечником)	
AWG	24 - 12	12: THHN, THWN
Длина снятия изоляции	9 - 10 мм / 0,35 - 0,39 дюйма	

Данные о материалах:

Группа материалов:	I
Изоляционный материал	Армированное стекловолокно полиамида (PPA-GF)
Класс воспламеняемости по UL 94	V0
Нижняя/верхняя границы температуры	- 60 °C / +100 °C
Материал зажимной пружины	Хромникелевая пружинная сталь (CrNi)
Материал контактов	Электролитическая медь (E ₀)
Контактное покрытие	с лужением



Графики зависимости на стр. 73.

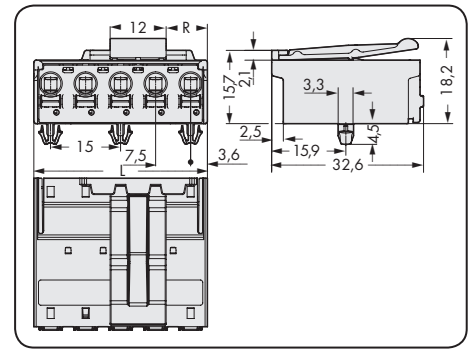
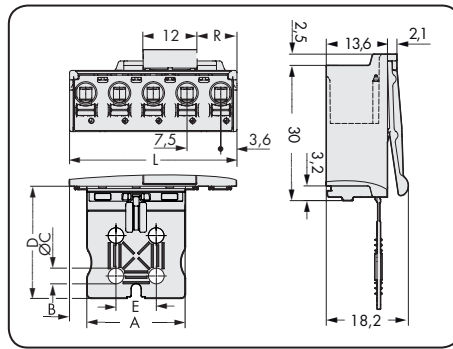
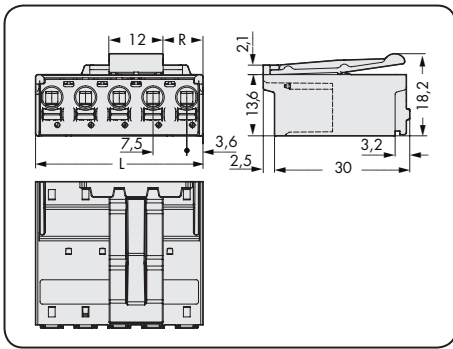
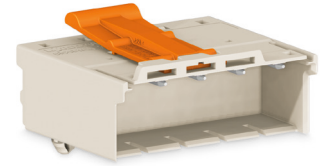
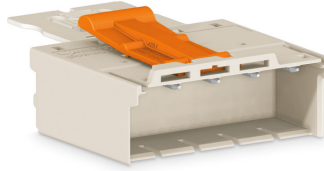
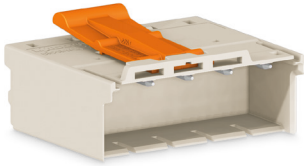
Принадлежности для ricoMAX®:

Стр.

Передвижные планки	65
Кодировочные штифты	66
Тестовый штекер	64

Система разъемных соединений **ricoMAX®** включает в себя соединители без отключающей способности в соответствии с DIN EN 61984. При использовании по назначению эти соединители не должны подключаться/отключаться во время работы или под напряжением. Схема должна быть спроектирована таким образом, чтобы гарантировать, что выводы под пайку, до которых можно дотронуться, не работают в отсоединенном состоянии.

Шаг контактов 7,5 мм / 0,295 дюйма		С передвижной планкой Шаг контактов: 7,5 мм / 0,295 дюйма		С ножками для крепления Шаг контактов: 7,5 мм / 0,295 дюйма	
0,2 - 2,5 мм ²	AWG 24 - 12	0,2 - 2,5 мм ²	AWG 24 - 12	0,2 - 2,5 мм ²	AWG 24 - 12
630 В / 6 кВ / 2, 16 А	300 В / 15 А	630 В / 6 кВ / 2, 16 А	300 В / 15 А	630 В / 6 кВ / 2, 16 А	300 В / 15 А



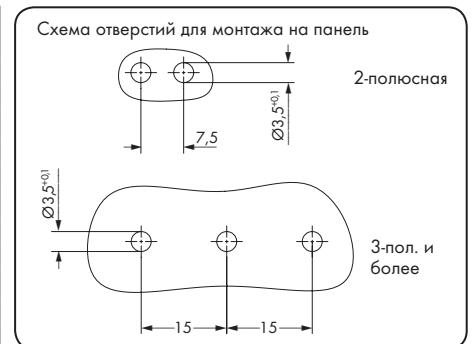
L = (кол-во полюсов - 1) x шаг контакта + 7,2 мм
 Четное количество полюсов R = (L - 12 мм) : 2
 Нечетное количество полюсов R = (L - 19,5 мм) : 2

7.5

№ пол.	Артикул	Упак. единица	№ пол.	Артикул	Упак. единица	№ пол.	Артикул	Упак. единица
Вилка, светло-серая			Вилка с передвижной планкой, светло-серая			Вилка с ножками для крепления, для планок толщиной 0,6 - 1,2 мм, светло-серая		
2	2092-3522/002-000	100	2	2092-3502/002-000	100	2	2092-3522/020-000	100
3	2092-3523/002-000	100	3	2092-3503/002-000	100	3	2092-3523/020-000	100
4	2092-3524/002-000	50	4	2092-3504/002-000	50	4	2092-3524/020-000	50
5	2092-3525/002-000	50	5	2092-3505/002-000	50	5	2092-3525/020-000	50
Принадлежности								Стр.
Монтажный адаптер для DIN-рейки 35 мм, с 3 или более полюсами (209-189)								66

Габариты передвижной планки (в мм):

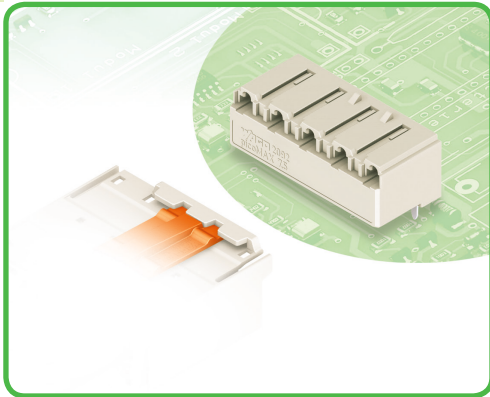
№ пол.	A	B	C	D	E
2	7	3.85	-	20	-
3	12	5.1	-	20	-
4 - 5	22	3.85	3.5	25	9



Стандартные вилки можно подключать к любым розеткам/разъемам.



Розетки с выводами под пайку ricoMAX® 7.5



- Горизонтальный или вертикальный монтаж на печатную плату при помощи прямых или угловых выводов под пайку
- Выходы под печатные платы с защитой от касания
- Легко идентифицируемые входы и выходы монтажной платы
- В наличии кодировочные штифты

Техническая информация:

Шаг контактов	7,5 мм 0,295 дюйма		
Оценка в соответствии с	МЭК/EN 60664-1		
Категория перенапряжения	III	III	II
Степень загрязнения	3	2	2
Номинальное напряжение	400 В	630 В	1000 В
Номинальное импульсное напряжение	6 кВ	6 кВ	6 кВ
Номинальный ток	16 А	16 А	16 А
Сертификаты в соответствии с	UL/CSA**		
Группа UL 1059	B	C	D
Номинальное напряжение	300 В	-	300 В
Номинальный ток UL	15 А	-	10 А
Номинальный ток CSA	-	-	-

Информация о выводах под пайку для ТНТ (пайка волной):

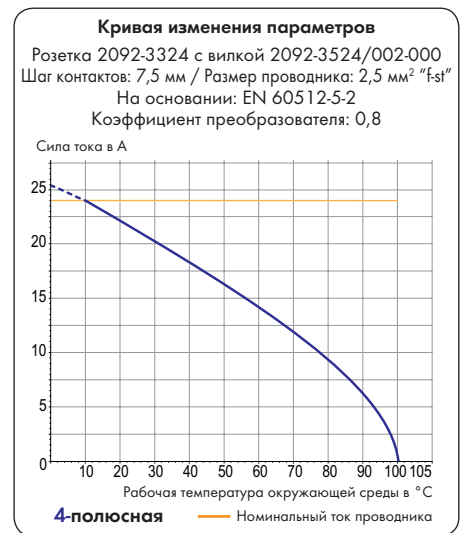
Вывод под пайку: длина/ширина	3,6 мм / 0,4 x 1,3 мм
Вывод под пайку: диаметр сверления	1,5 ^{+0,1} мм

Информация о выводе под пайку для ТНР** (пайка оплавлением припоя):

Вывод под пайку: длина/ширина	2,4 мм / 0,4 x 1,3 мм
Вывод под пайку: луженое отверстие	1,5 ^{+0,1} мм Ø

Данные о материалах:

Группа материалов:	I
Изоляционный материал	Армированное стекловолокно полиамида (PPA-GF)
Класс воспламеняемости по UL 94	V0
Нижняя/верхняя границы температуры	- 60°C / +100°C
Материал контактов	Медный сплав
Контактное покрытие	с лужением



Графики зависимости на стр. 73.

Принадлежности для ricoMAX®:

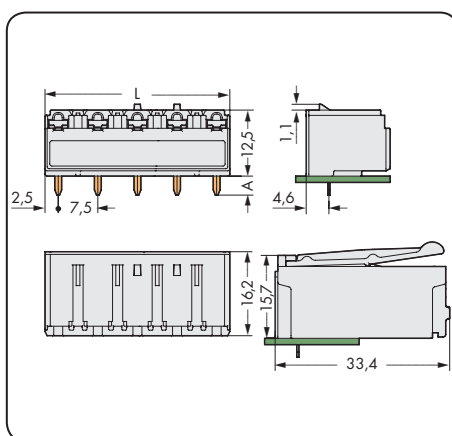
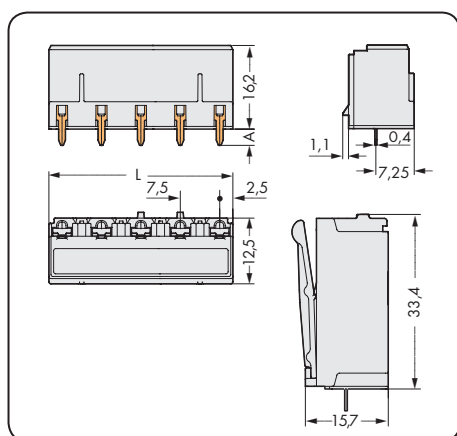
Стр.

Кодировочные штифты	66

Система разъемных соединений **ricoMAX®** включает в себя соединители без отключающей способности в соответствии с DIN EN 61984. При использовании по назначению эти соединители не должны подключаться/отключаться во время работы или под напряжением. Схема должна быть спроектирована таким образом, чтобы гарантировать, что выводы под пайку, до которых можно дотронуться, не работают в отсоединенном состоянии.

Розетки с выводами под пайку ricoMAX® 7.5

С прямыми выводами под пайку Шаг контактов: 7,5 мм / 0,295 дюйма		С угловыми выводами под пайку Шаг контактов: 7,5 мм / 0,295 дюйма		Типы сборки с вилками
630 В / 6 кВ / 2, 16 А	300 В / 15 А	630 В / 6 кВ / 2, 16 А	300 В / 15 А	



L = (кол-во полюсов - 1) x шаг контакта + 5 мм
 A = 3,6 мм (вывод под пайку THP)
 A = 2,4 мм (вывод под пайку THR)

№ пол.	Артикул	Упак. единица	№ пол.	Артикул	Упак. единица
Розетка с прямыми выводами под пайку, светло-серая			Розетка с угловыми выводами под пайку, светло-серая		
2	2092-3302	100	2	2092-3322	100
3	2092-3303	100	3	2092-3323	100
4	2092-3304	100	4	2092-3324	100
5	2092-3305	100	5	2092-3325	100

Суффикс артикула для цветной версии THR

○ светло-серые/200-000	Пример заказа:
Розетки для пайки THR с выводами под пайку в ленте на бобине доступны по запросу		Розетка для пайки THR с прямыми выводами под пайку, шаг контактов 5 мм, 5-полюсная, светло-серая: 2092-3305/200-000

7.5



СУЩЕСТВЕННО УПРОЩЕННЫЙ РАЗЪЕМ НЕ МОЖЕТ ФУНКЦИОНИРОВАТЬ ДОЛЖНЫМ ОБРАЗОМ.

НЕТ, МОЖЕТ.

risoMAX[®] eCOM – Проще не бывает!

risoMAX[®] eCOM – это самый простой способ сделать печатные платы разъемными.

Если вам не нужны все возможности risoMAX[®] остановите свой выбор на **ещё более эффективном и компактном варианте** без корпуса для контактов — **risoMAX[®] eCOM.**

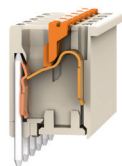
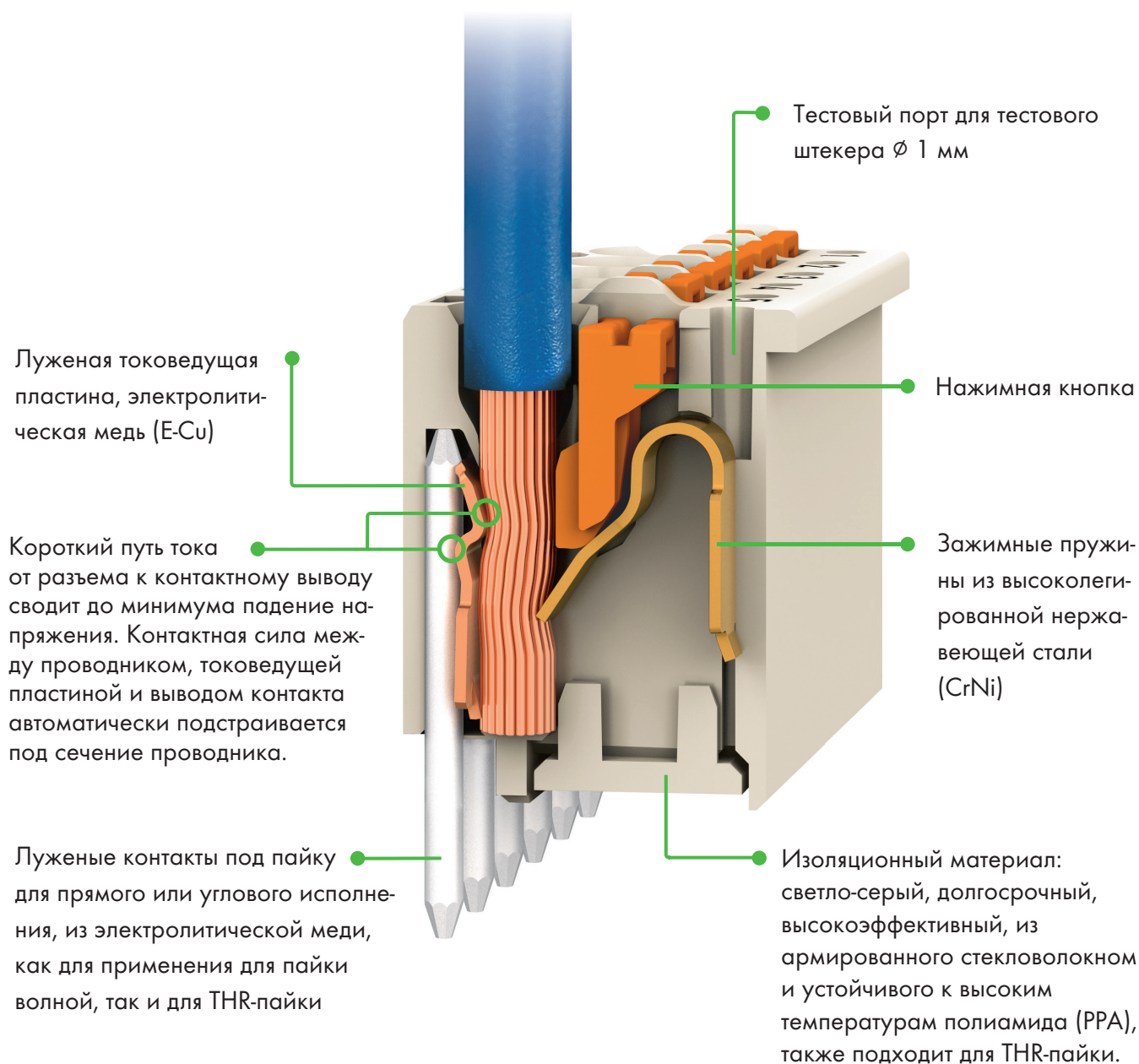
С шагами контактов 3,5 мм (0,138 дюйма), 5,0 мм (0,197 дюйма) и 7,5 мм (0,295 дюйма) эта система **разъемных розеток для непосредственной пайки к печатным платам является** идеальным решением **для экономичного применения в печатных платах.** Разъемы поставляются с выводами под пайку, поэтому их можно монтировать и паять к печатным платам точно так же, как и обычные компоненты печатных плат. risoMAX[®] eCOM подходит для всех типов проводников благодаря универсальному зажиму CAGE CLAMP[®] S. Более того, одножильные проводники и проводники с наконечником подключаются путем вставки.

В ходе монтажа risoMAX[®] eCOM может быть извлечен из платы, как разъемный соединитель. Это позволяет заменять печатные платы и их компоненты без затрат на ремонт. Проводники разной длины могут быть размещены бок о бок без потери полярности, что **экономит место** на печатных платах. Разъемы для печатных плат также доступны в версиях для THR-пайки.

Данные функции делают risoMAX[®] eCOM **разъемами, идеально подходящими для использования с печатными платами.** risoMAX[®] eCOM доступны как прямые и угловые версии разъемов для печатных плат для проводников 0,2–1,5 мм² (AWG 24–14) с шагом контактов 3,5 мм (0,138 дюйма), а также 0,2–2,5 мм² (24–12) с шагами контактов 5,0 мм (0,197 дюйма) и 7,5 мм (0,295 дюйма).

risoMAX[®]: Высокоэффективная система.

Розетки для непосредственной пайки к печатным платам



Размер:
Шаг контактов 3,5 мм

КОМПАКТНЫЕ

ВИБРОУСТОЙЧИВЫЕ

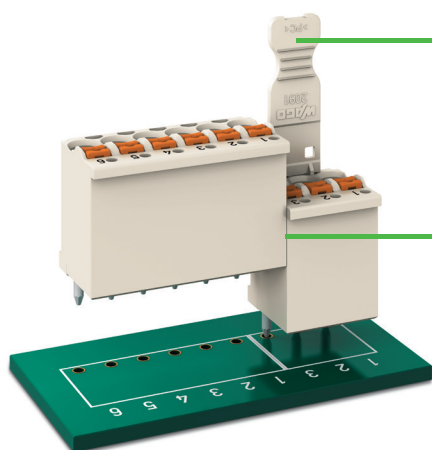
ПРОСТЫЕ В
ИСПОЛЬЗОВАНИИ

УНИВЕРСАЛЬНЫЕ

ЭФФЕКТИВНЫЕ

Клеммы для печатных плат также выступают в роли разъемных соединителей при необходимости

1. Расположение и пайка розетки на печатную плату

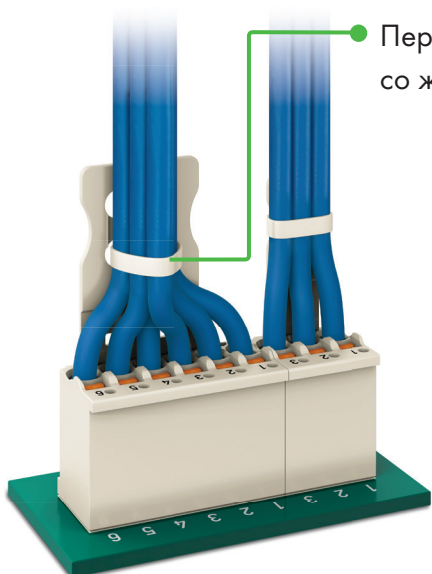


Передвижная планка доступна по запросу

Розетки разной длины могут размещаться бок о бок без потери полярности.

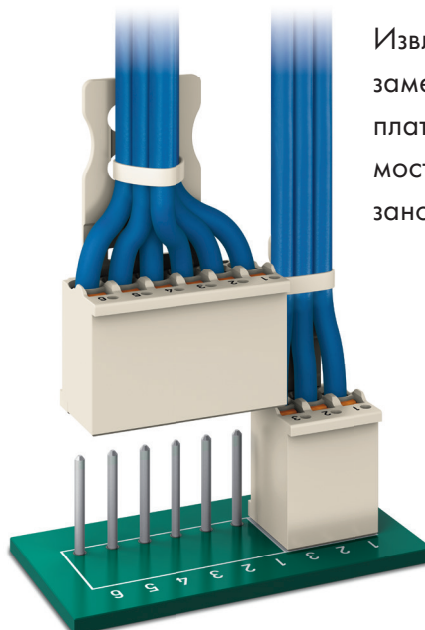
Розетки *ricoMAX® eCOM* поставляются с выводами под пайку, поэтому их можно припаять непосредственно к печатным платам и монтировать точно так же, как и клеммы. Зажим *CAGE CLAMP®S* позволяет подсоединять одножильные, многожильные и тонкожильные проводники при помощи нажимных кнопок. Для монтажа одножильных проводников и проводников с наконечником просто вставьте их в зажим. Для удобства монтажа розетки можно удалить без изменения монтажа и подключить их к запасной печатной плате.

2. Подсоединенные розетки



Передвижная планка со жгутом кабеля

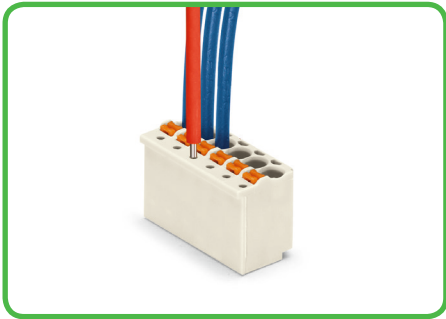
3. В ходе монтажа



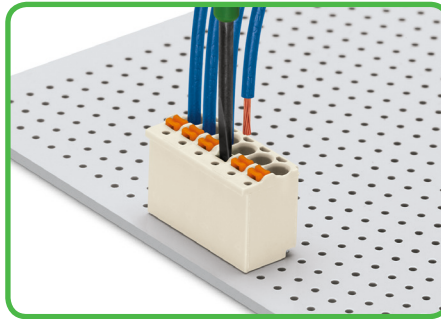
Извлеките розетку, замените печатную плату при необходимости, вставьте розетку заново.

Порядок работы с **riCoMAX® eCOM**

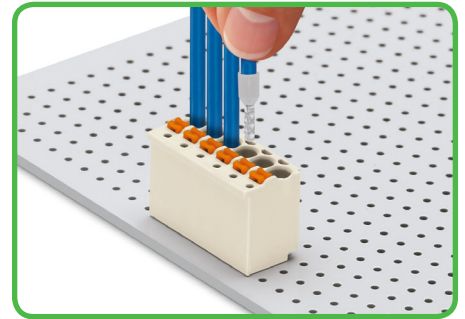
Шаг контактов: 3,5 мм/0,138 дюйма, 5,0 мм/0,197 дюйма и 7,5 мм/0,295 дюйма



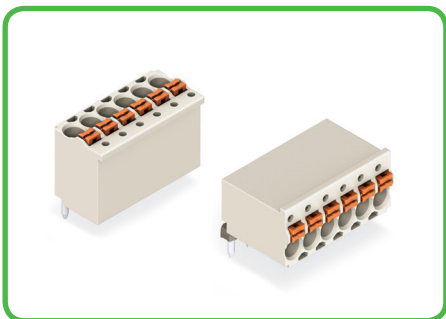
Тестирование при помощи тестового штекера Ø1 мм, концевой контакт



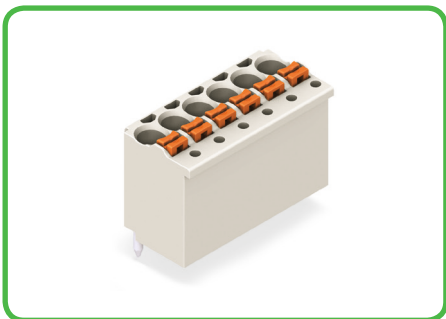
Монтаж тонкожильных проводников, а также демонтаж проводников всех типов выполняется с помощью нажимных кнопок



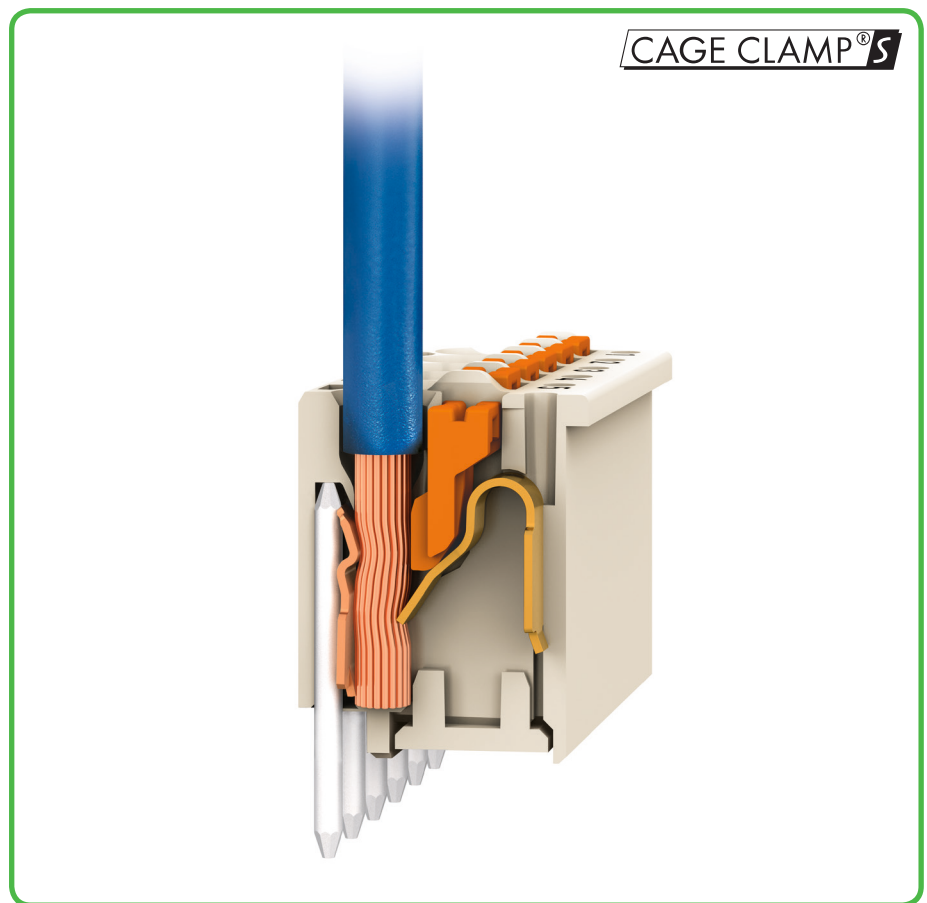
Монтаж простой вставкой для одножильных проводников и проводников с наконечниками (подробнее на стр. 75).



Горизонтальный или вертикальный монтаж на печатную плату.



THR-версия с более короткими выводами под пайку.



Маркировка полюсов при помощи непосредственной печати перпендикулярно входу проводника.

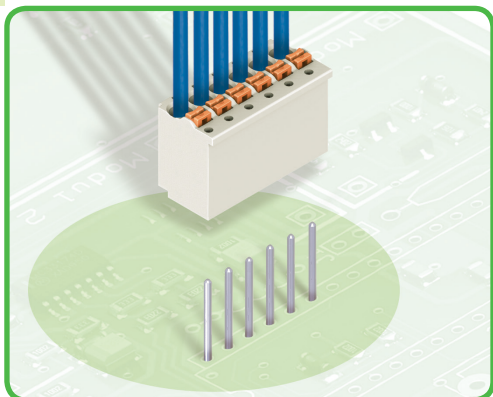


Маркировка полюсов при помощи непосредственной печати параллельно входу проводника.

Внимание:

riCoMAX® eCOM должны использоваться только с выводами под пайку заводской установки!

picoMAX® eCOM 3,5 – Стандартные розетки для непосредственной пайки к печатным платам



- Универсальное соединение для всех типов проводников
- Простой монтаж одножильных проводников и проводников с наконечником путем вставки
- Простая в использовании конструкция не требует применения специальных инструментов
- Возможность выполнения монтажа как в соединенном, так и в разъединенном состоянии
- Отверстия для тестирования, расположены рядом с отверстиями для ввода проводника
- Прямые или угловые луженые контакты заводской установки для горизонтального или вертикального монтажа на печатные платы

Техническая информация:

Шаг контактов	3,5 мм 0,138 дюйма		
Оценка в соответствии с	МЭК/EN 60664-1		
Категория перенапряжения	III	III	II
Степень загрязнения	3	2	2
Номинальное напряжение	160 В	160 В	320 В
Номинальное импульсное напряжение	2,5 кВ	2,5 кВ	2,5 кВ
Номинальный ток	10 А	10 А	10 А
Сертификаты в соответствии с	UL/CSA**		
Группа UL 1059	B	C	D
Номинальное напряжение	300 В	-	300 В
Номинальный ток UL	10 А	-	10 А
Номинальный ток CSA	-	-	-

Информация о проводнике:

Технология соединения	CAGE CLAMP® S
Размер проводника: одножил.	0,2 – 1,5 мм ²
Размер проводника: тонкопров.	0,2 – 1,5 мм ²
Размер проводника: тонкопров.	0,25 – 0,75 мм ² (с изолированным наконечником)
Размер проводника: тонкопров.	0,25 – 1,5 мм ² (с неизолрированным наконечником)
AWG	24 – 14 14: THHN, THWN
Длина снятия изоляции	8 – 9 мм / 0,31 – 0,35 дюйма

Информация о выводах под пайку для ТНТ (пайка волной):

Вывод под пайку: длина/ширина	3,6 мм / 1,0 мм Ø
Вывод под пайку: диаметр сверления	1,2 ^{+0,1} мм

Информация о выводе под пайку для ТНН** (пайка оплавлением припоя):

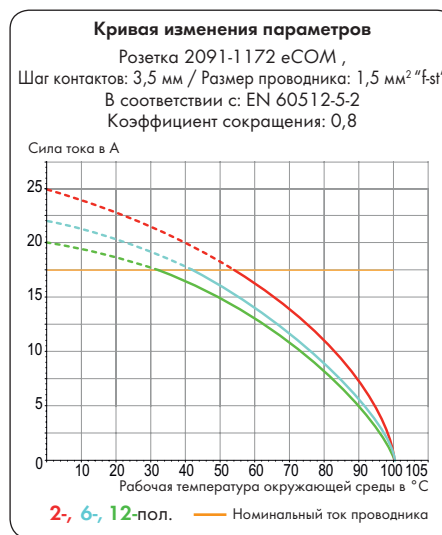
Вывод под пайку: длина/ширина	2,4 мм / 1,0 мм Ø
Вывод под пайку: луженое отверстие	1,2 ^{+0,1} мм Ø

Данные о материалах:

Группа материалов:	I
Изоляционный материал	Армированное стекловолокно полиамида (PPA-GF)
Класс воспламеняемости по UL 94	V0
Нижняя/верхняя границы температуры	- 60°C / +100°C
Материал зажимной пружины	Хромникелиевая пружинная сталь (CrNi)
Материал контактов	Электролитическая медь (E _{cu})
Контактное покрытие	с лужением

Система разъемных соединений **picoMAX®** включает в себя соединители без отключающей способности в соответствии с DIN EN 61984. При использовании по назначению эти соединители не должны подключаться/отключаться во время работы или под напряжением. Схема должна быть спроектирована таким образом, чтобы гарантировать, что выводы под пайку, до которых можно дотронуться, не работают в отсоединенном состоянии.

** picoMAX® eCOM 3,5 подходит для применения при температуре 65 °C согласно UL 1059.



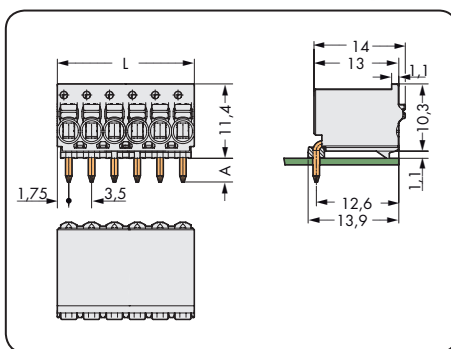
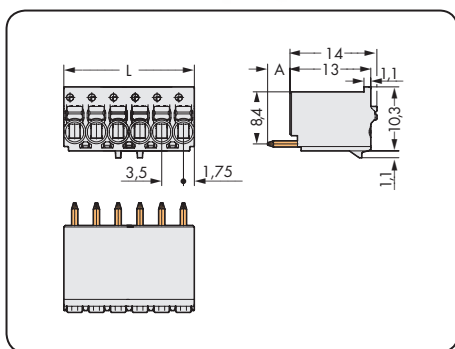
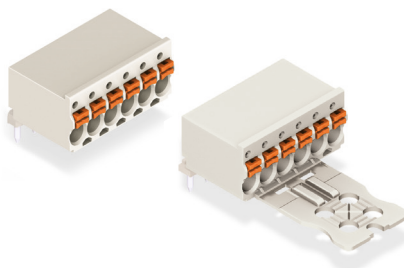
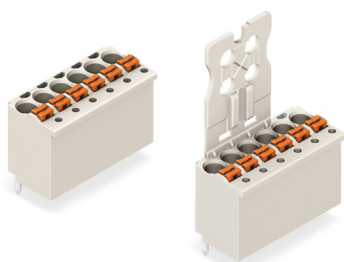
Графики зависимости на стр. 74.

Принадлежности для picoMAX®:

Принадлежности для picoMAX®:	Стр.
Рабочие инструменты	64
Тестовый штекер	64
Передвижные планки	65
Непосредственная печать	68

ricoMAX® eCOM 3,5 – Стандартные розетки для непосредственной пайки к печатным платам

С прямыми выводами под пайку Шаг контактов: 3,5 мм / 0,138 дюйма		С угловыми выводами под пайку Шаг контактов: 3,5 мм / 0,138 дюйма	
0,2 - 1,5 мм ² 160 В / 2,5 кВ / 2, 10 А	AWG 24 - 14 300 В / 10 А	0,2 - 1,5 мм ² 160 В / 2,5 кВ / 2, 10 А	AWG 24 - 14 300 В / 10 А



L = кол-во полюсов x шаг контакта
 A = 3,6 мм (вывод под пайку THT)
 A = 2,4 мм (вывод под пайку THR)

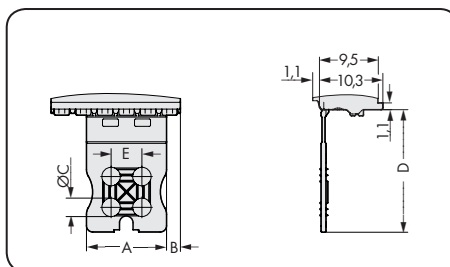
№ пол.	Артикул	Упак. единица	Артикул	Упак. единица	№ пол.	Артикул	Упак. единица	Артикул	Упак. единица
Розетка с прямыми выводами под пайку eCOM, светло-серая					Розетка с угловыми выводами под пайку eCOM, светло-серая				
	без передвижной планки		с передвижной планкой			без передвижной планки		с передвижной планкой	
2	2091-1172	200	2091-1152	100	2	2091-1372	200	2091-1352	100
3	2091-1173	200	2091-1153	100	3	2091-1373	200	2091-1353	100
4	2091-1174	200	2091-1154	100	4	2091-1374	200	2091-1354	100
5	2091-1175	200	2091-1155	50	5	2091-1375	200	2091-1355	50
6	2091-1176	100	2091-1156	50	6	2091-1376	100	2091-1356	50
8	2091-1178	100	2091-1158	50	8	2091-1378	100	2091-1358	50
10	2091-1180	100	2091-1160	50	10	2091-1380	100	2091-1360	50
12	2091-1182	100	2091-1162	50	12	2091-1382	100	2091-1362	50

Суффикс артикула для цветной версии THR

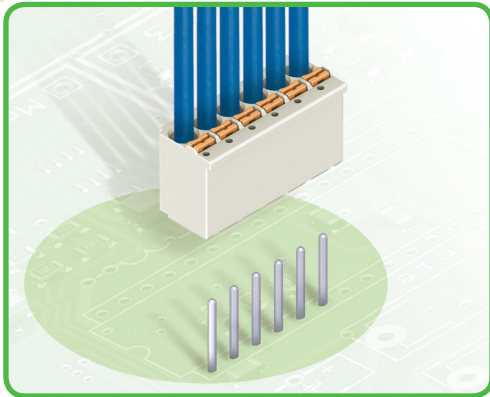
○ светло-серые/200-000	Пример заказа:
Версия THR только для розеток без передвижной планки		Розетка с прямыми выводами под пайку для THR-пайки eCOM Шаг контактов 3,5 мм, 8-пол., светло-серая: 2091-1178/200-000

Габариты передвижной планки (в мм):

№ пол.	A	B	C	D	E
2	3	2	-	17	-
3	6	2.25	-	17	-
4	6	2.25	-	17	-
5	13	2.25	3	20	5
6	13	2.25	3	20	5
8	13	5.75	3	20	5
10	27	2.25	4.2	25	8
12	27	5.75	4.2	25	8



ricoMAX® eCOM 5,0 – Стандартные розетки для непосредственной пайки к печатным платам



- Универсальное соединение для всех типов проводников
- Простой монтаж одножильных проводников и проводников с наконечником путем вставки
- Простая в использовании конструкция не требует применения специальных инструментов
- Возможность выполнения монтажа как в соединенном, так и в разъединенном состоянии
- Отверстия для тестирования, расположены рядом с отверстиями для ввода проводника
- Прямые или угловые луженые контакты заводской установки для горизонтального или вертикального монтажа на печатные платы

Техническая информация:

Шаг контактов	5 мм 0,197 дюйма		
Оценка в соответствии с	МЭК/EN 60664-1		
Категория перенапряжения	III	III	II
Степень загрязнения	3	2	2
Номинальное напряжение	250 В	320 В	630 В
Номинальное импульсное напряжение	4 кВ	4 кВ	4 кВ
Номинальный ток	16 А	16 А	16 А
Сертификаты в соответствии с	UL/CSA**		
Группа UL 1059	B	C	D
Номинальное напряжение	300 В	-	300 В
Номинальный ток UL	15 А	-	10 А
Номинальный ток CSA	-	-	-

Информация о проводнике:

Технология соединения	CAGE CLAMP® S
Размер проводника: одножил.	0,2 – 2,5 мм ²
Размер проводника: тонкопров.	0,2 – 2,5 мм ²
Размер проводника: тонкопров.	0,25 – 1,5 мм ² (с изолированным наконечником)
Размер проводника: тонкопров.	0,25 – 2,5 мм ² (с неизолированным наконечником)
AWG	24 – 12 12: THHN, THWN
Длина снятия изоляции	9 – 10 мм / 0,35 – 0,39 дюйма

Информация о выводах под пайку для ТНТ (пайка волной):

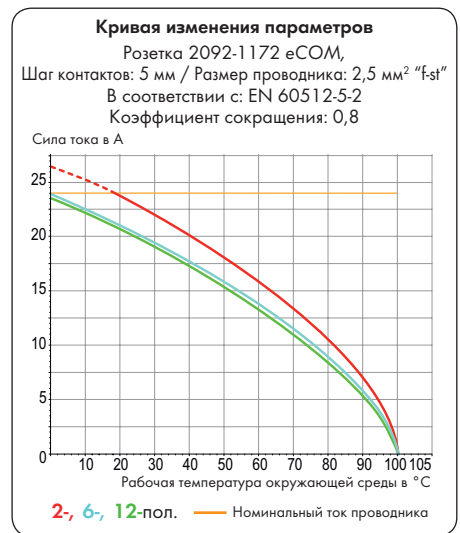
Вывод под пайку: длина/ширина	3,6 мм / 1,4 мм Ø
Вывод под пайку: диаметр сверления	1,6 ^{+0,1} мм

Информация о выводе под пайку для ТНН** (пайка оплавлением припоя):

Вывод под пайку: длина/ширина	2,4 мм / 1,4 мм Ø
Вывод под пайку: луженое отверстие	1,6 ^{+0,1} мм Ø

Данные о материалах:

Группа материалов:	I
Изоляционный материал	Армированное стекловолокно полиамида (PPA-GF)
Класс воспламеняемости по UL 94	V0
Нижняя/верхняя границы температуры	- 60 °C / +100 °C
Материал зажимной пружины	Хромникелиевая пружинная сталь (CrNi)
Материал контактов	Электролитическая медь (E _{cu})
Контактное покрытие	с лужением



Графики зависимости на стр. 74.

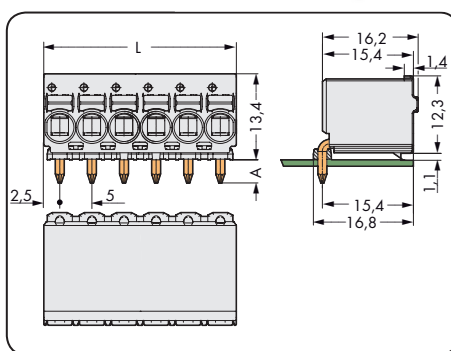
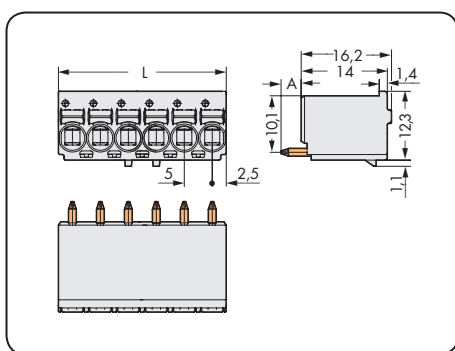
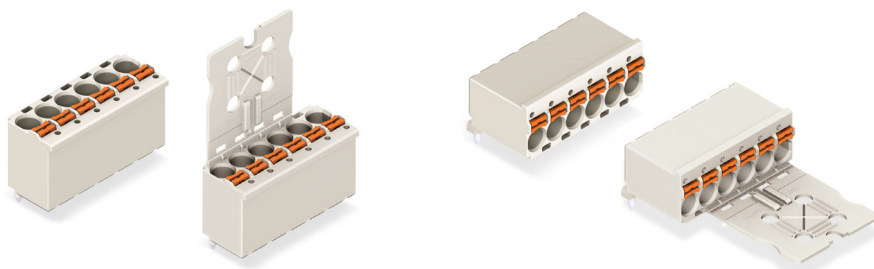
Принадлежности для ricoMAX®:

Принадлежности для ricoMAX®:	Стр.
Рабочие инструменты	64
Тестовый штекер	64
Передвижные планки	65
Непосредственная печать	68

Система разъемных соединений **ricoMAX®** включает в себя соединители без отключающей способности в соответствии с DIN EN 61984. При использовании по назначению эти соединители не должны подключаться/отключаться во время работы или под напряжением. Схема должна быть спроектирована таким образом, чтобы гарантировать, что выводы под пайку, до которых можно дотронуться, не работают в отсоединенном состоянии.

ricoMAX® eCOM 5,0 – Стандартные розетки для непосредственной пайки к печатным платам

С прямыми выводами под пайку Шаг контактов: 5 мм / 0,197 дюйма		С угловыми выводами под пайку Шаг контактов: 5 мм / 0,197 дюйма	
0,2 – 2,5 мм ²	AWG 24 - 12	0,2 – 2,5 мм ²	AWG 24 - 12
320 В / 4 кВ / 2, 16 А	300 В / 15 А	320 В / 4 кВ / 2, 16 А	300 В / 15 А



L = кол-во полюсов x шаг контакта
 A = 3,6 мм (вывод под пайку THT)
 A = 2,4 мм (вывод под пайку THR)

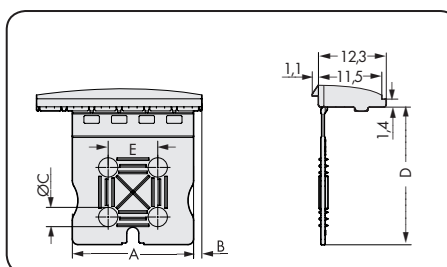
№ пол.	Артикул	Упак. единица	Артикул	Упак. единица	№ пол.	Артикул	Упак. единица	Артикул	Упак. единица
Розетка с прямыми выводами под пайку eCOM, светло-серая					Розетка с угловыми выводами под пайку eCOM, светло-серая				
	без передвижной планки		с передвижной планкой			без передвижной планки		с передвижной планкой	
2	2092-1172	200	2092-1152	100	2	2092-1372	200	2092-1352	100
3	2092-1173	200	2092-1153	100	3	2092-1373	200	2092-1353	100
4	2092-1174	200	2092-1154	100	4	2092-1374	200	2092-1354	100
5	2092-1175	200	2092-1155	50	5	2092-1375	200	2092-1355	50
6	2092-1176	100	2092-1156	50	6	2092-1376	100	2092-1356	50
8	2092-1178	100	2092-1158	50	8	2092-1378	100	2092-1358	50
10	2092-1180	100	2092-1160	50	10	2092-1380	100	2092-1360	50
12	2092-1182	100	2092-1162	50	12	2092-1382	100	2092-1362	50

Суффикс артикула для цветной версии THR

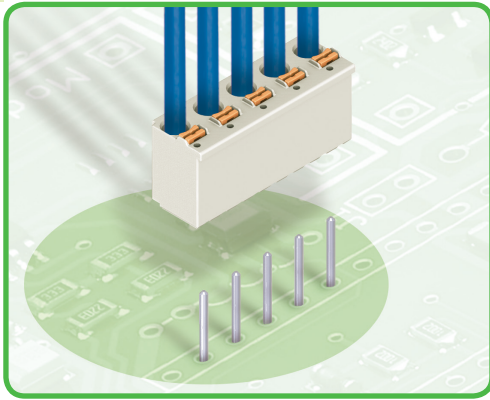
○ светло-серые/200-000	Пример заказа:
Версия THR только для розеток без передвижной планки		Розетка с прямыми выводами под пайку для THR-пайки eCOM Шаг контактов 5 мм, 8-полюсная светло-серая: 2092-1178/200-000

Габариты передвижной планки (в мм):

№ пол.	A	B	C	D	E
2	7	1.5	-	20	-
3	12	1.5	-	20	-
4	12	1.5	-	20	-
5	22	1.5	3.5	25	9
6	22	1.5	3.5	25	9
8	22	6.5	3.5	25	9
10	42	1.5	5	35	19
12	42	6.5	5	35	19



picoMAX® eCOM 7,5 – Стандартные розетки для непосредственной пайки к печатным платам



- Универсальное соединение для всех типов проводников
- Простой монтаж одножильных проводников и проводников с наконечником путем вставки
- Простая в использовании конструкция не требует применения специальных инструментов
- Возможность выполнения монтажа как в соединенном, так и в разъединенном состоянии
- Отверстия для тестирования, расположены рядом с отверстиями для ввода проводника
- Прямые или угловые луженые контакты заводской установки для горизонтального или вертикального монтажа на печатные платы

Техническая информация:

Шаг контактов	7,5 мм 0,295 дюйма		
Оценка в соответствии с	МЭК/EN 60664-1		
Категория перенапряжения	III	III	II
Степень загрязнения	3	2	2
Номинальное напряжение	400 В	630 В	1000 В
Номинальное импульсное напряжение	6 кВ	6 кВ	6 кВ
Номинальный ток	16 А	16 А	16 А
Сертификаты в соответствии с	UL/CSA**		
Группа UL 1059	B	C	D
Номинальное напряжение	300 В	-	300 В
Номинальный ток UL	15 А	-	10 А
Номинальный ток CSA	-	-	-

Информация о проводнике:

Технология соединения	CAGE CLAMP® S
Размер проводника: одножил.	0,2 – 2,5 мм ²
Размер проводника: тонкопров.	0,2 – 2,5 мм ²
Размер проводника: тонкопров.	0,25 – 1,5 мм ² (с изолированным наконечником)
Размер проводника: тонкопров.	0,25 – 2,5 мм ² (с неизолированным наконечником)
AWG	24 – 12 12: THHN, THWN
Длина снятия изоляции	9 – 10 мм / 0,35 – 0,39 дюйма

Информация о выводах под пайку для ТНТ (пайка волной):

Вывод под пайку: длина/ширина	3,6 мм / 1,4 мм Ø
Вывод под пайку: диаметр сверления	1,6 ^{+0,1} мм

Информация о выводе под пайку для ТНН** (пайка оплавлением припоя):

Вывод под пайку: длина/ширина	2,4 мм / 1,4 мм Ø
Вывод под пайку: луженое отверстие	1,6 ^{+0,1} мм Ø

Данные о материалах:

Группа материалов:	I
Изоляционный материал	Армированное стекловолокно полиамида (PPA-GF)
Класс воспламеняемости по UL 94	V0
Нижняя/верхняя границы температуры	- 60 °C / +100 °C
Материал зажимной пружины	Хромникелиевая пружинная сталь (CrNi)
Материал контактов	Электролитическая медь (E _{cu})
Контактное покрытие	с лужением



Графики зависимости на стр. 74.

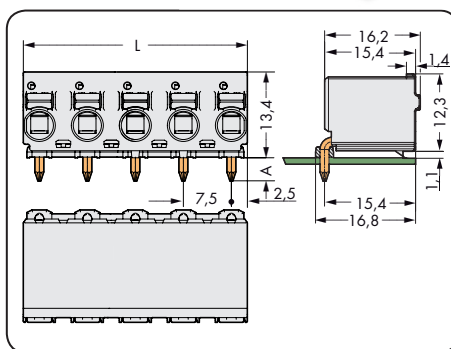
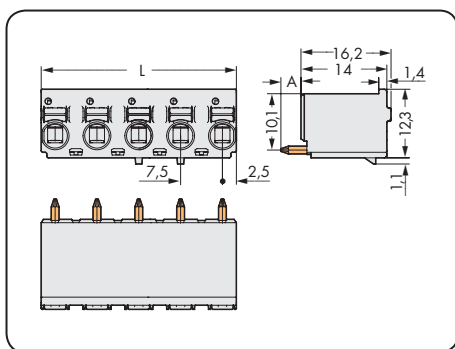
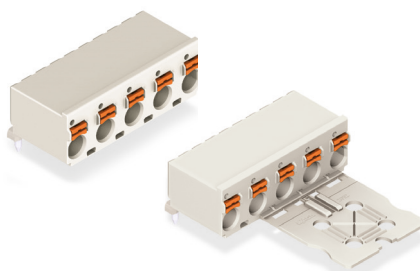
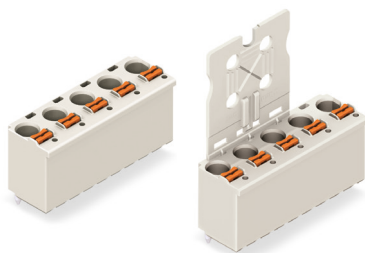
Принадлежности для picoMAX®:

Принадлежности для picoMAX®:	Стр.
Рабочие инструменты	64
Тестовый штекер	64
Передвижные планки	65
Непосредственная печать	68

Система разъемных соединений picoMAX® включает в себя соединители без отключающей способности в соответствии с DIN EN 61984. При использовании по назначению эти соединители не должны подключаться/отключаться во время работы или под напряжением. Схема должна быть спроектирована таким образом, чтобы гарантировать, что выводы под пайку, до которых можно дотронуться, не работают в отсоединенном состоянии.

ricoMAX® eCOM 7,5 – Стандартные розетки для непосредственной пайки к печатным платам

С прямыми выводами под пайку Шаг контактов: 7,5 мм / 0,295 дюйма		С угловыми выводами под пайку Шаг контактов: 7,5 мм / 0,295 дюйма	
0,2 – 2,5 мм ² 630 В / 6 кВ / 2, 16 А	AWG 24 - 12 300 В / 15 А	0,2 – 2,5 мм ² 630 В / 6 кВ / 2, 16 А	AWG 24 - 12 300 В / 15 А



L = (кол-во полюсов - 1) x шаг контакта + 5 мм
 A = 3,6 мм (вывод под пайку THT)
 A = 2,4 мм (вывод под пайку THR)

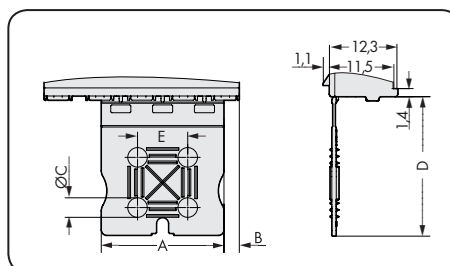
№ пол.	Артикул	Упак. единица	Артикул	Упак. единица	№ пол.	Артикул	Упак. единица	Артикул	Упак. единица
Розетка с прямыми выводами под пайку eCOM, светло-серая					Розетка с угловыми выводами под пайку eCOM, светло-серая				
	без передвижной планки		с передвижной планкой			без передвижной планки		с передвижной планкой	
2	2092-3172	100	2092-3152	100	2	2092-3372	100	2092-3352	100
3	2092-3173	100	2092-3153	100	3	2092-3373	100	2092-3353	100
4	2092-3174	100	2092-3154	100	4	2092-3374	100	2092-3354	100
5	2092-3175	100	2092-3155	100	5	2092-3375	100	2092-3355	100

Суффикс артикула для цветной версии THR

<input type="radio"/> светло-серые-..../200-000	Пример заказа:
Версия THR только для розеток без передвижной планки		Розетка с прямыми выводами под пайку для THR-пайки COM Шаг контактов 7,5 мм, 5-пол., светло-серая: 2092-3175/200-000

Габариты передвижной планки (в мм):

№ пол.	A	B	C	D	E
2	7	2.75	-	20	-
3	12	4	-	20	-
4 - 5	22	2.75	3.5	25	9

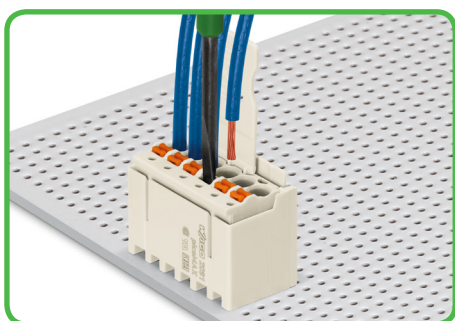


7.5

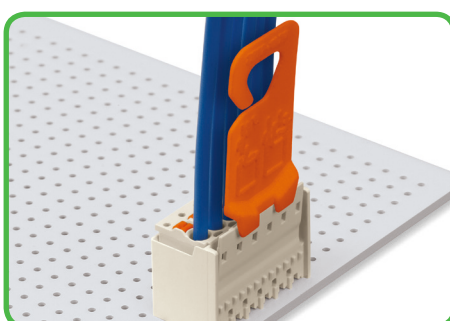
Рабочий инструмент с частично изолированным лезвием Тип 1	Размыкающий инструмент для розеток без подвижной планки или механизма разъединения	Тестовый штекер
--	--	------------------------



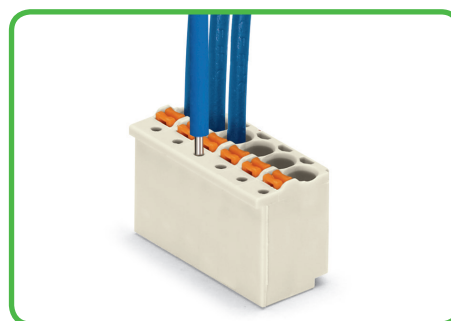
Артикул	Упак. единица	Артикул	Упак. единица	Артикул	Упак. единица
Рабочий инструмент, с частично изолированным лезвием, тип 1, лезвие (2,5 x 0,4) мм		Размыкающий инструмент, оранжевый		Тестовый штекер, Ø1 мм, с припаянным соединением для тестового провода	
210-719	1	2092-1630	100 (4 x 25)	735-500	1



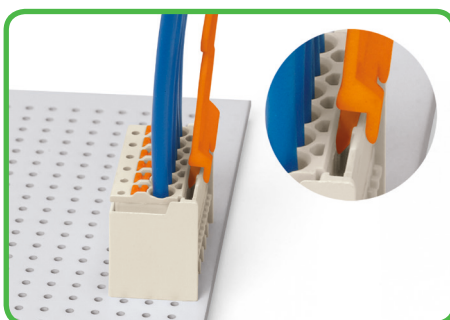
Монтаж / извлечение проводника.



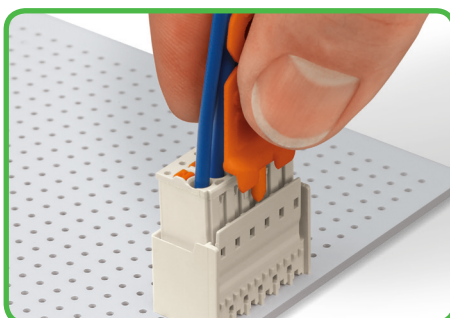
Отсоединение розетки при помощи размыкающего инструмента. Вставьте размыкающий инструмент в фиксатор вилки.



Тестирование при помощи тестового штекера Ø1 мм, концевой контакт

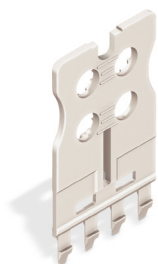


Вставьте размыкающий инструмент до упора. Клин размыкает фиксатор.

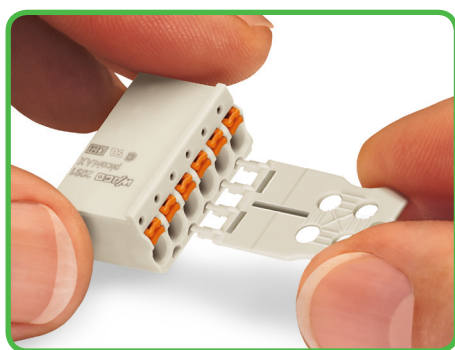


Потяните размыкающий инструмент и проводники, чтобы извлечь розетку из вилки.

Передвижные планки съёмные	Передвижные планки с механизмом разъединения, съёмные	
--------------------------------------	---	--



№ пол.	Артикул	Упак. единица	№ пол.	Артикул	Упак. единица
Передвижная планка, светло-серая			Передвижная планка с механизмом разъединения, светло-серая		
Шаг контакта 3,5 мм			Шаг контакта 3,5 мм		
2	2091-1600	100 (4 x 25)	2	2091-1600/002-000	100 (4 x 25)
3 - 4	2091-1601	100 (4 x 25)	3 - 4	2091-1601/002-000	100 (4 x 25)
5 - 8	2091-1602	100 (4 x 25)	5 - 8	2091-1602/002-000	100 (4 x 25)
9 - 12	2091-1603	100 (4 x 25)	9 - 12	2091-1603/002-000	100 (4 x 25)
Шаг контакта 5 мм			Шаг контакта 5 мм		
2	2092-1600	100 (4 x 25)	2	2092-1600/002-000	100 (4 x 25)
3 - 4	2092-1601	100 (4 x 25)	3 - 4	2092-1601/002-000	100 (4 x 25)
5 - 8	2092-1602	100 (4 x 25)	5 - 8	2092-1602/002-000	100 (4 x 25)
9 - 12	2092-1603	100 (4 x 25)	9 - 12	2092-1603/002-000	100 (4 x 25)
Шаг контакта 7,5 мм			Шаг контакта 7,5 мм		
2	2092-3600	100 (4 x 25)	2	2092-3600/002-000	100 (4 x 25)
3	2092-3601	100 (4 x 25)	3	2092-3601/002-000	100 (4 x 25)
4 - 5	2092-3602	100 (4 x 25)	4 - 5	2092-3602/002-000	100 (4 x 25)



Передвижные планки подходят для сборки на предприятии и в производственных условиях.

Держатель кодировочного ключа

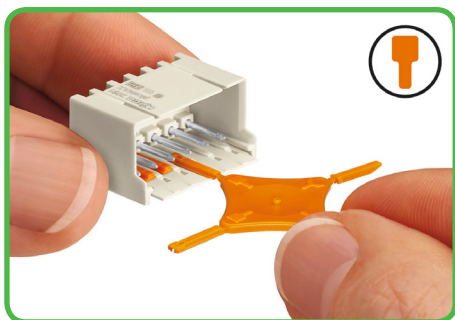
с 2 кодировочными ключами для каждой вилки и розетки

Монтажный адаптер для DIN-рейки 35 мм

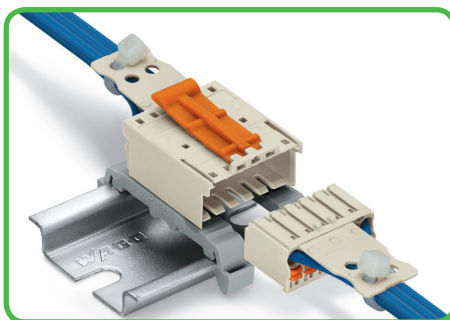
для вилок с ножками для крепления



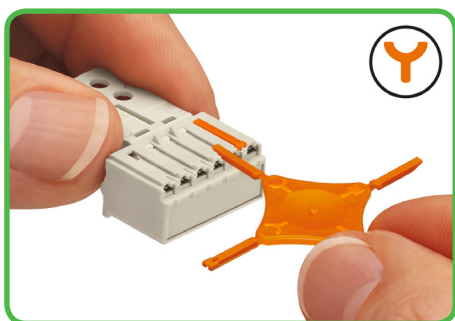
Артикул	Упак. единица	Артикул	Упак. единица
Держатель кодировочного ключа с 2 кодировочными ключами для каждой вилки и розетки, оранжевый		Монтажный адаптер для вилок с ножками для крепления, серый	
Шаг контакта 3,5 мм			
2091-1610	100 (4 x 25)	209-189	25
Шаг контактов 5 мм и 7,5 мм			
2092-1610	100 (4 x 25)		



Кодировка вилки (при помощи кодировочного ключа и двух ключей для вилки, см. символ).



Вилка с ножками для крепления и монтажным адаптером на DIN-рейку 35 мм.

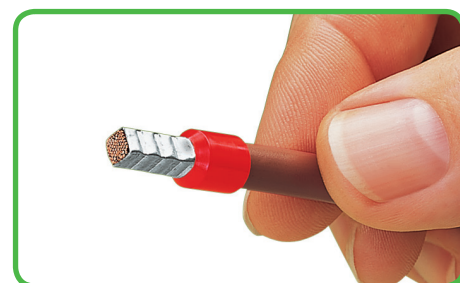
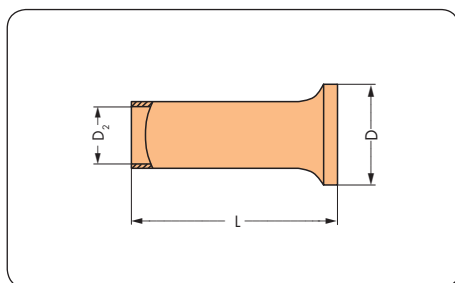
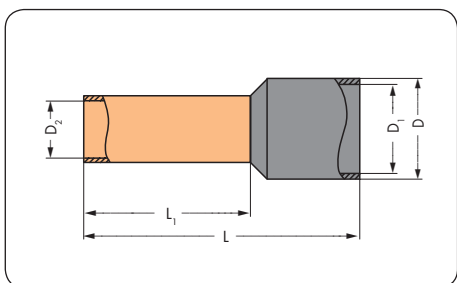


Кодировка розетки (при помощи кодировочного ключа и двух ключей для розетки, см. символ).

Изолированные наконечники Электролитная медь, лужение электролизом, согласно DIN 46288, часть 4/09.09	Неизолированные наконечники Электролитная медь, лужение электролизом, согласно DIN 46288, часть 1/08.92	Обжимной инструмент "Variocrimp 4" 0,25 - 4 мм ² / AWG 22 - 12
---	---	---



Артикул	Упак. единица	Артикул	Упак. единица	Артикул	Упак. единица	
Изолированный наконечник для 0,25 мм²/AWG 24 , длина снятия изоляции 9,5 мм, L: 12 мм, L ₁ : 8 мм, D: 2,3 мм, D ₁ : 1,8 мм, D ₂ : 0,85 мм желтые	216-301	1000	Неизолированный наконечник 0,25 мм ² / AWG 24* длина снятия изоляции 7,5 мм, L: 7 мм, D: 1,7 мм, D2: 0,75 мм	216-131	1000	Обжимной инструмент "Variocrimp 4", для изолированных и неизолированных наконечников, диапазон обжима 0,25 - 4 мм ²
Изолированный наконечник для 0,34 мм²/AWG 24 , длина снятия изоляции 9,5 мм, L: 12 мм, L ₁ : 8 мм, D: 2,5 мм, D ₁ : 2 мм, D ₂ : 0,85 мм зеленые	216-302	1000	Неизолированный наконечник для 0,34 мм ² / AWG 24* длина снятия изоляции 7,5 мм, L: 7 мм, D: 1,8 мм, D2: 0,85 мм	216-132	1000	
Изолированный наконечник для 0,5 мм²/AWG 22 , длина снятия изоляции 9,5 мм, L: 14 мм, L ₁ : 8 мм, D: 3,1 мм, D ₁ : 2,6 мм, D ₂ : 1 мм белые	216-201	1000	Неизолированный наконечник для 0,5 мм ² / AWG 22* длина снятия изоляции 8 мм, L: 8 мм, D: 2,1 мм, D2: 1 мм длина полоски 10 мм, L: 10 мм, D: 2,1 мм, D ₂ : 1 мм	216-101 216-141	1000 1000	Технические указания по эксплуатации: <ul style="list-style-type: none"> • Встроенный механизм контроля давления автоматически регулирует силу в соответствии с сечением используемого проводника. • Один обжимной инструмент для проводников всех размеров • Выполняет компактный обжим со всех четырех сторон для прочного захвата проводника. • Нет необходимости в том, чтобы проводник попал в центр наконечника • Введение проводников и наконечников в обжимное отверстие возможно с обеих сторон (для левой и правой). • Встроенный фиксатор обеспечивает газонепроницаемый обжим. • Обжимной инструмент автоматически открывается после окончания обжима • Эргономичные рукоятки.
Изолированный наконечник для 0,75 мм²/AWG 20 , длина полоски 10 мм, L: 14 мм, L ₁ : 8 мм, D: 3,3 мм, D ₁ : 2,8 мм, D ₂ : 1,2 мм серые	216-202	1000	Неизолированный наконечник для 0,75 мм² / AWG 20 длина полоски 8 мм, L: 8 мм, D: 2,3 мм, D ₂ : 1,2 мм длина снятия изоляции 10 мм, L: 10 мм, D: 2,3 мм, D ₂ : 1,2 мм	216-102 216-122	1000 1000	
Изолированный наконечник для 1 мм²/AWG 18 , длина снятия изоляции 10 мм, L: 14 мм, L ₁ : 8 мм, D: 3,5 мм, D ₁ : 3 мм, D ₂ : 1,4 мм красные	216-203	1000	Неизолированный наконечник для 1 мм ² /AWG 18 длина снятия изоляции 8 мм, L: 8 мм, D: 2,5 мм, D2: 1,4 мм длина снятия изоляции 10 мм, L: 10 мм, D: 2,5 мм, D ₂ : 1,4 мм	216-103 216-143	1000 1000	
Изолированный наконечник для 1,5 мм²/AWG 16 , длина снятия изоляции 10 мм, L: 14 мм, L ₁ : 8 мм, D: 4 мм, D ₁ : 3,5 мм, D ₂ : 1,7 мм черные	216-204	1000	Неизолированный наконечник для 1,5 мм ² /AWG 16 длина снятия изоляции 8 мм, L: 8 мм, D: 2,8 мм, D2: 1,7 мм длина снятия изоляции 10 мм, L: 10 мм, D: 2,8 мм, D ₂ : 1,7 мм	216-104 216-144	1000 1000	
* Монтаж при помощи нажимной кнопки Указания по применению наконечников для серий 2091 и 2092, см. страницу 70			Неизолированный наконечник для 2,5 мм ² /AWG 14 длина снятия изоляции 10 мм, L: 10 мм, D: 3,4 мм, D2: 2,2 мм	216-106	1000	



Полный герметичный обжим, надежный как электрически, так и механически.

Принадлежности для **ricoMAX®** Печать для серий 2091 и 2092

Непосредственная печать на стандартные розетки

«Провод-плата»

1 – номер полюса

Непосредственная печать на стандартные розетки

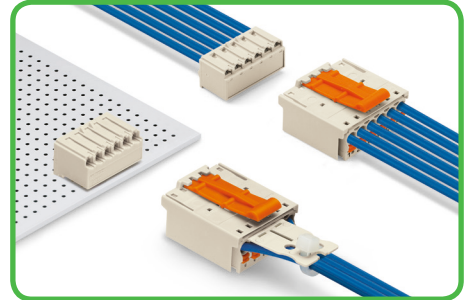
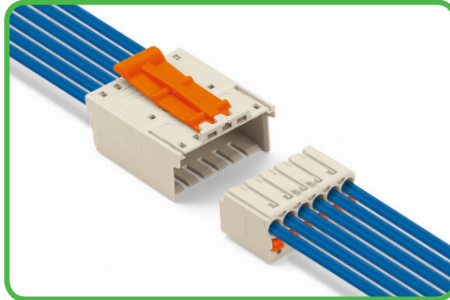
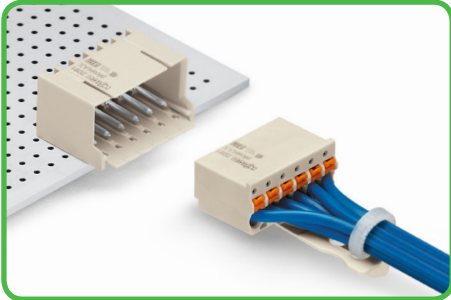
«Провод-провод»

1 – номер полюса

Непосредственная печать на стандартные вилки

«Провод-плата» и «провод-провод»

1 – номер полюса



Печать параллельно входу проводника
Артикул Суффикс: /...-1000

Пример заказа:

Розетка,
шаг контактов 3,5 мм, 6-полюсная, светло-серая
2091-1126/0000-1000

Розетка с передвижной планкой,
шаг контактов 3,5 мм, 6-полюсная, светло-серая
2091-1106/0000-1000

Розетка с передвижной планкой и механизмом
разъединения, шаг контактов 3,5 мм, 6-полюсная,
светло-серая 2091-1106/0002-1000

Печать параллельно входу проводника
Артикул Суффикс: /...-3000

Пример заказа:

Розетка,
шаг контактов 3,5 мм, 6-полюсная, светло-серая
2091-1126/0000-3000

Розетка с передвижной планкой,
шаг контактов 3,5 мм, 6-полюсная, светло-серая
2091-1106/0000-3000

Розетка с передвижной планкой и механизмом
разъединения, шаг контактов 3,5 мм, 6-полюсная,
светло-серая 2091-1106/0002-3000

Печать параллельно входу проводника
Артикул Суффикс: /...-3000

Пример заказа:

Вилка,
шаг контактов 3,5 мм, 6-полюсная, светло-серая
2091-1526/0002-3000

Вилка с передвижной планкой,
шаг контактов 3,5 мм, 6-полюсная, светло-серая
2091-1506/0002-3000



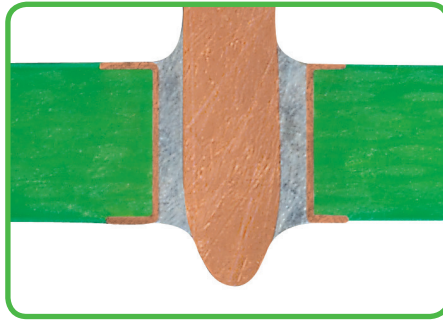
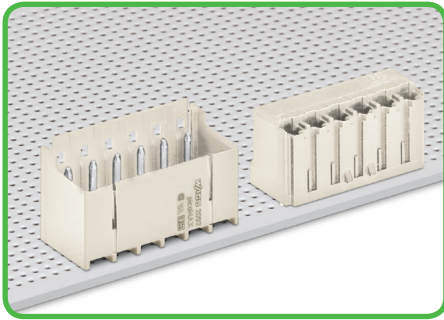
Печать перпендикулярно входу проводника
Суффикс артикула: /...-5000

Пример заказа:

Розетка,
шаг контактов 3,5 мм, 6-полюсная, светло-серая
2091-1376/0000-5000

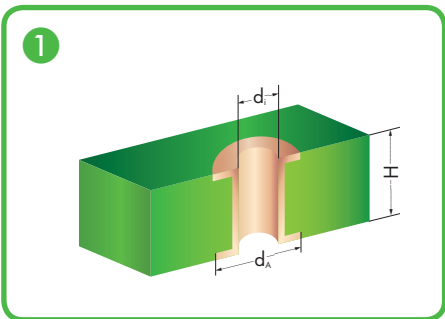
Розетка с передвижной планкой,
шаг контактов 3,5 мм, 6-полюсная, светло-серая
2091-1356/0000-5000

Процесс пайки оплавлением припоя (THR-пайка)

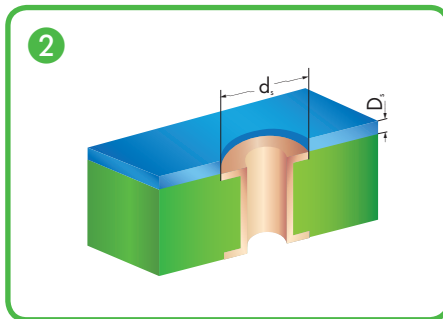


Благодаря применению устойчивой к действию высоких температур пластмассы, а также оптимизированному конструктивному исполнению выводов, проводники WAGO Through Hole Reflow (пайка оплавлением через сквозные отверстия) и клеммы для печатных плат соответствуют требованиям, предъявляемым к процессу ТПМ, сохраняя при этом необходимую прочность. Вилки и клеммы для печатных плат THR легко вставляются в отверстия печатных плат, наполненных паяльной пастой, а потом спаиваются с компонентами для поверхностного монтажа посредством оплавления припоя. Используемый ранее процесс пайки волной больше не нужен. Результат – это отличное соединение, как в отношении механики, так и в отношении электроники.

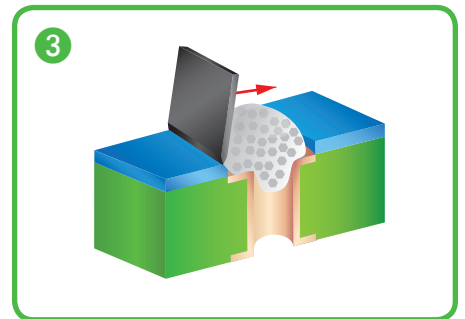
Оборудование для упаковки вилок рiсoMAX® для пайки THR в ленту на бобине в соотв. с МЭК 60286-3, доступны по запросу.



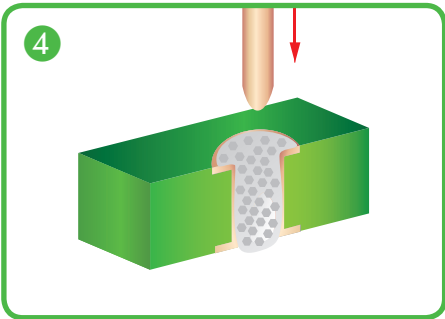
1 Луженое отверстие печатной платы



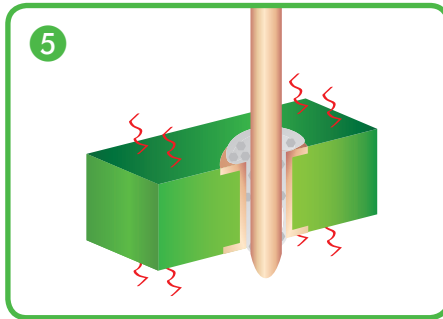
2 Трафарет для поверхностного монтажа



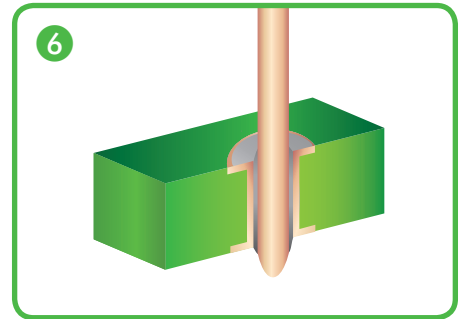
3 Нанесение паяльной пасты



4 Сборка компонентов, автоматическая/ручная



5 Процесс пайки оплавлением припоя

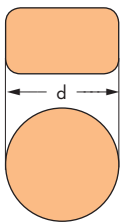


6 Соединение пайкой THR

Серии	d _i (мм)	d _k (мм)	B(мм)	d _s (мм)	D _s (мкм)	d(мм)	D(мм)
2091	1.2 ^{+0.1}	1.9	< 2	1.8	150	∅ 1,0	2.4
2091	1.2 ^{+0.1}	1.9	< 2	1.8	150	0,4 x 0,5	2.4
2092	1.6 ^{+0.1}	2.3	< 2	2.2	150	∅ 1,4	2.4
2092	1.5 ^{+0.1}	2.2	< 2	2.1	150	0,4 x 1,3	2.4

WAGO рекомендует температурный режим для обработки компонентов THR (см. «Технический раздел»).

В зависимости от температур и времени пайки оплавлением припоя светло-серые соединители могут изменять свой цвет. Изменение цвета не влияет на функциональность.

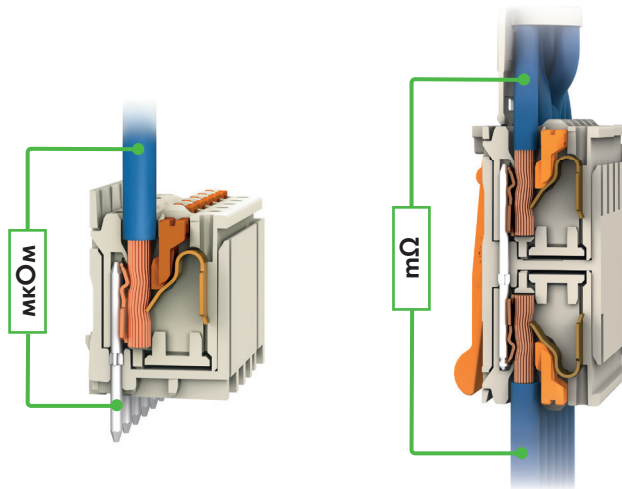


- d_i: внутренний диаметр луженого отверстия печатной платы
- d_k: внешний диаметр луженого отверстия печатной платы*
- B: толщина печатной платы
- d_s: диаметр отверстия в трафарете
- D_s: толщина трафарета
- d: сечение контакта
- D: длина контакта

* При размещении луженых высверленных отверстий необходимо соблюдать требования к безопасным расстояниям и длине пути тока утечки, указанные в спецификации к оборудованию.


• Контактное сопротивление

Обычные значения сопротивления контакта для различных размеров проводников для разъемных соединений «провод-плата» и «провод-провод» серий *risoMAX*® 2091 и 2092 (см. таблицу ниже).



Размер проводника в мм ²		"Провод-плата"		"Провод-провод"	
		Серия 2091	Серия 2092	Серия 2091	Серия 2092
0.25	тонкие многожильные	1,43 мкОм	1,83 мкОм	2,58 мкОм	5,71 мкОм
0.5	тонкие многожильные	1,09 мкОм	1,15 мкОм	1,64 мкОм	2,28 мкОм
1.0	тонкие многожильные	0,99 мкОм	0,91 мкОм	1,43 мкОм	1,41 мкОм
1.5	тонкие многожильные	0,72 мкОм	0,71 мкОм	1,02 мкОм	1,20 мкОм
2.5	тонкие многожильные	-	0,60 мкОм	-	1,09 мкОм
0.25	тонкопроволочные, с наконечником	0,79 мкОм	0,78 мкОм	1,44 мкОм	1,40 мкОм
0.5	тонкопроволочные, с наконечником	0,69 мкОм	0,58 мкОм	1,10 мкОм	1,06 мкОм
1.0	тонкопроволочные, с наконечником	0,52 мкОм	0,46 мкОм	0,83 мкОм	0,82 мкОм
1.5	тонкопроволочные, с наконечником	0,51 мкОм	0,38 мкОм	0,82 мкОм	0,69 мкОм
2.5	тонкопроволочные, с наконечником	-	0,38 мкОм	-	0,61 мкОм

• Соединительные наконечники для серий 2091 и 2092

Размер проводника: «тонкопроволочный»	Артикул наконечника		Изолированные наконечники
	для серии 2091	для серии 2092	
0,25 мм ² *	216-301	216-301	 <p>Подробнее о наконечниках на стр. 67.</p>
0,34 мм ² *	216-302	216-302	
0,5 мм ² *	216-201	216-201	
0,75 мм ² *	216-202	216-202	
1,0 мм ² *	-	216-203	
1,5 мм ² *	-	216-204	

Размер проводника: «тонкопроволочный»	Артикул наконечника		Неизолированные наконечники
	для серии 2091	для серии 2092	
0,25 мм ² *	216-131	216-131	 <p>Подробнее о наконечниках на стр. 67.</p>
0,34 мм ² *	216-132	216-132	
0,5 мм ² *	216-101	216-101 216-141	
0,75 мм ² *	216-102	216-102 216-142	
1,0 мм ² *	216-103	216-103 216-143	
1,5 мм ² *	216-104	216-104 216-144	
2,5 мм ²	-	216-106	

Подключение путем вставки

Тонкожильные проводники любого сечения с изолированными наконечниками могут подключаться путем вставки.

Тонкожильные проводники с неизолированными наконечниками и сечениями больше 0,5 мм²/AWG также могут подключаться путем вставки. Для подключения проводников с сечениями меньших размеров необходимо сначала нажать кнопку, чтобы открыть зажим.

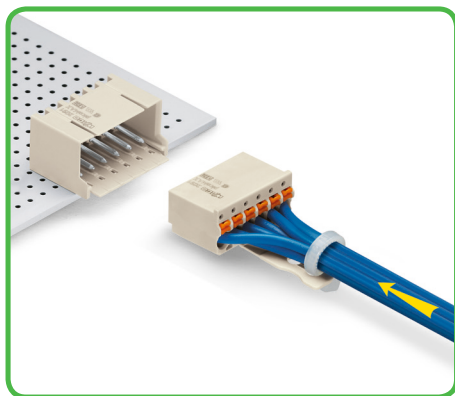
Одножильные проводники с сечением более 0,25 мм²/AWG 24 могут подключаться простой вставкой в зажим.

* Монтаж при помощи нажимной кнопки

- Кривые допустимых токов (кривые снижения номинальных значений параметров) в соот. с EN 60512-5-2 / Коэффициент ослабления: 0,8

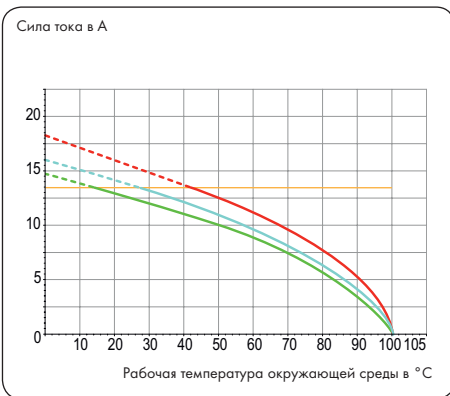
ricoMAX®, серия 2091, шаг контактов 3,5 мм

Соединение «провод-плата»



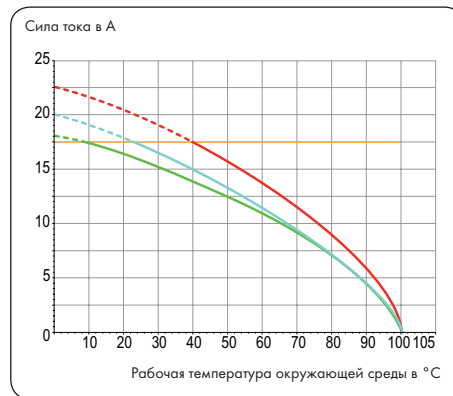
Пример: стандартная розетка и вилка

Тестовый проводник 1,0 мм², тонкопроволочный

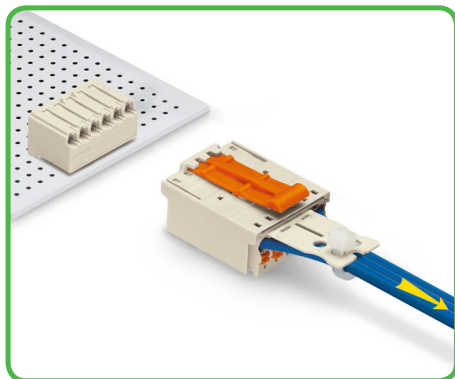


2-, 6-, 12-полюсный
— Номинальный ток проводника

Тестовый проводник 1,5 мм², тонкопроволочный



Соединение «плата-провод»



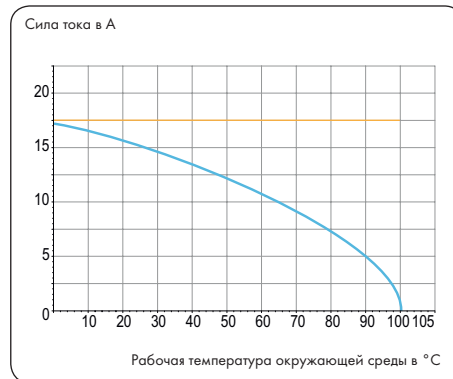
Пример: розетка и стандартная вилка

Тестовый проводник 1,0 мм², тонкопроволочный

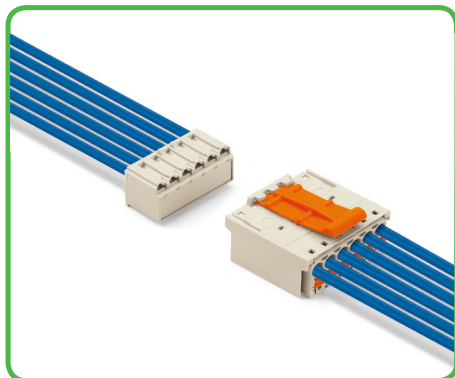


6-полюсный
— Номинальный ток проводника

Тестовый проводник 1,5 мм², тонкопроволочный

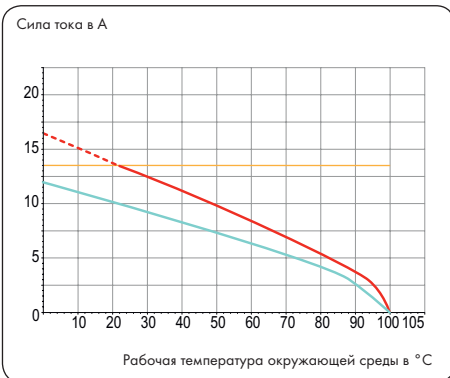


Соединение «провод-провод»



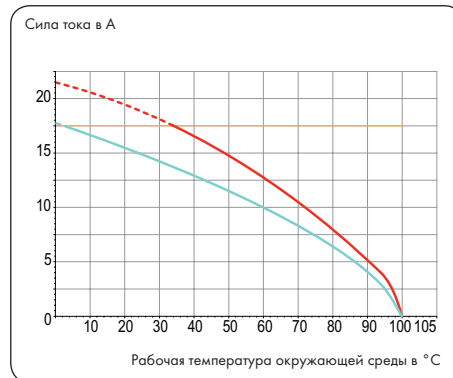
Пример: стандартная розетка и вилка

Тестовый проводник 1,0 мм², тонкопроволочный



2-, 6-полюсный
— Номинальный ток проводника

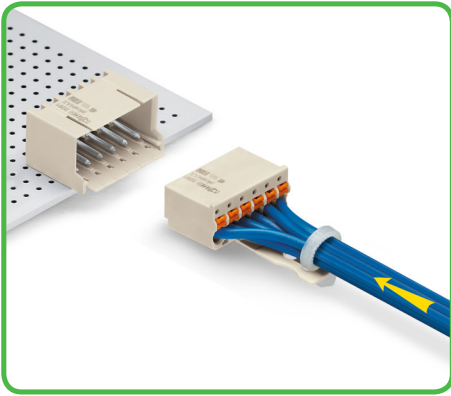
Тестовый проводник 1,5 мм², тонкопроволочный



- Кривые допустимых токов (кривые снижения номинальных значений параметров) в соот. с EN 60512-5-2 / Коэффициент ослабления: 0,8

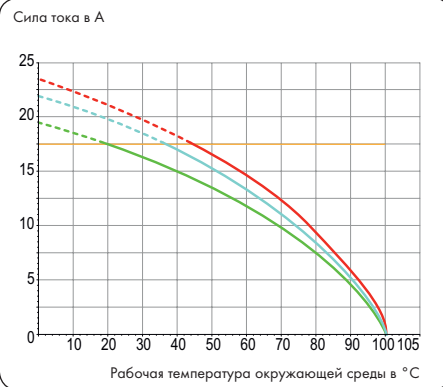
ricoMAX®, серия 2092, шаг контактов 5,0 мм

Соединение «провод-плата»



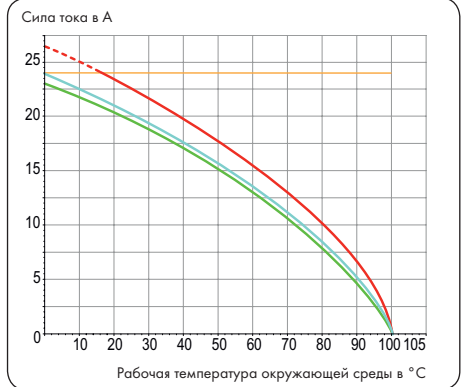
Пример: стандартная розетка и вилка

Тестовый проводник 1,5 мм², тонкопроволочный



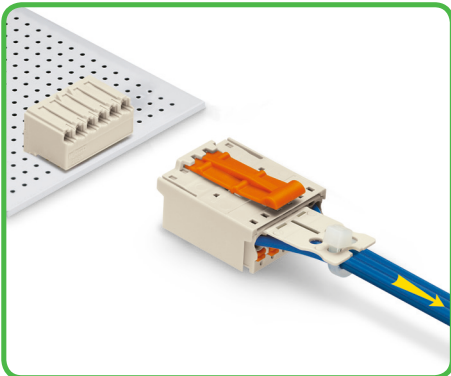
2-, 6-, 12-полюсный
— Номинальный ток проводника

Тестовый проводник 2,5 мм², тонкопроволочный



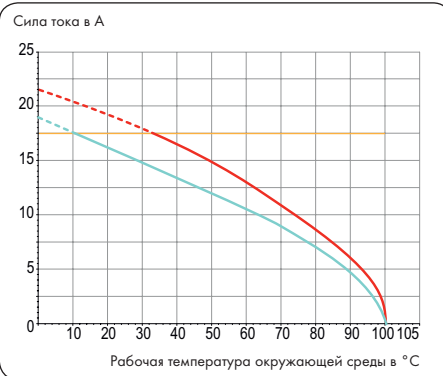
2-, 6-, 12-полюсные
— Номинальный ток проводника

Соединение «плата-провод»



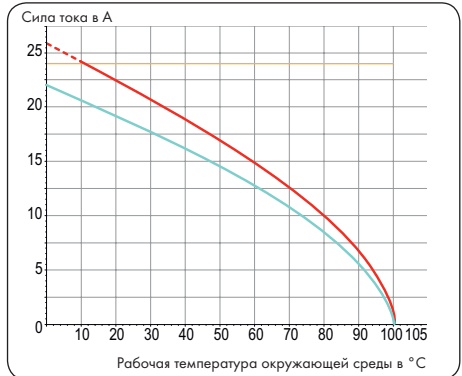
Пример: розетка и стандартная вилка

Тестовый проводник 1,5 мм², тонкопроволочный



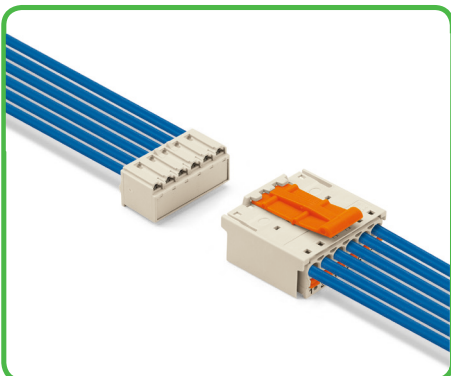
2-, 6-полюсный
— Номинальный ток проводника

Тестовый проводник 2,5 мм², тонкопроволочный



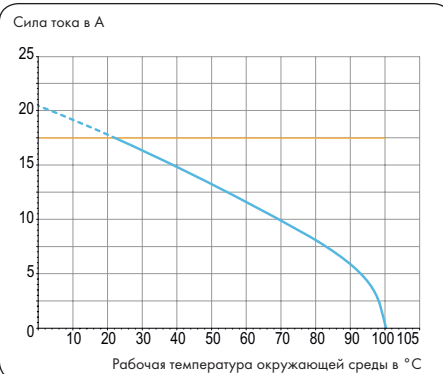
2-, 6-полюсный
— Номинальный ток проводника

Соединение «провод-провод»



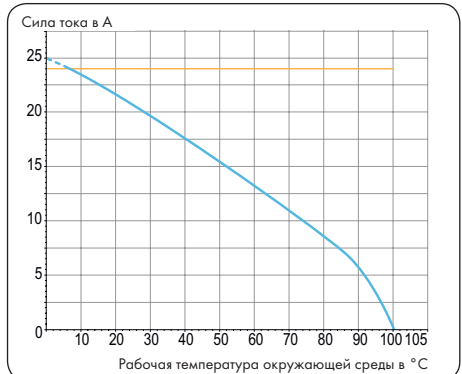
Пример: стандартная розетка и вилка

Тестовый проводник 1,5 мм², тонкопроволочный



6-полюсный
— Номинальный ток проводника

Тестовый проводник 2,5 мм², тонкопроволочный

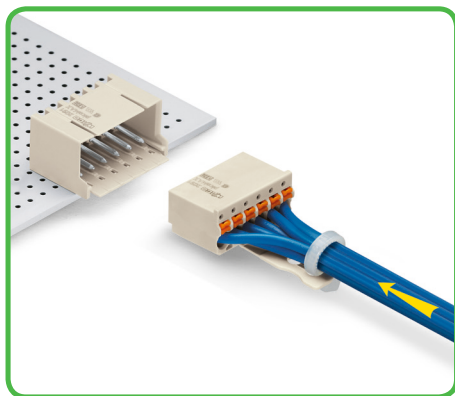


6-полюсный
— Номинальный ток проводника

- Кривые допустимых токов (кривые снижения номинальных значений параметров)
в соотв. с EN 60512-5-2 / Коэффициент ослабления: 0,8

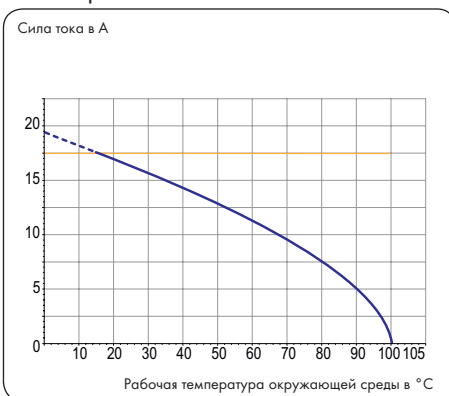
risoMAX®, серия 2092, шаг контактов 7,5 мм

Соединение «провод-плата»



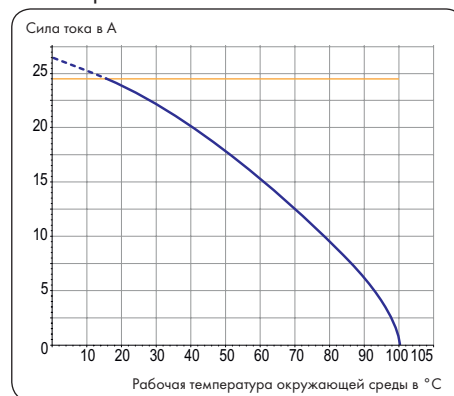
Пример: стандартная розетка и вилка

Тестовый проводник 1,5 мм²,
тонкопроволочный



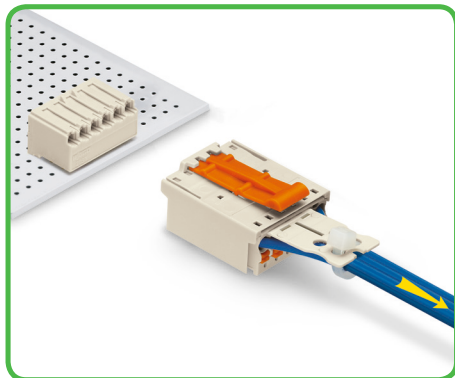
4-полюсный
— Номинальный ток проводника

Тестовый проводник 2,5 мм²,
тонкопроволочный



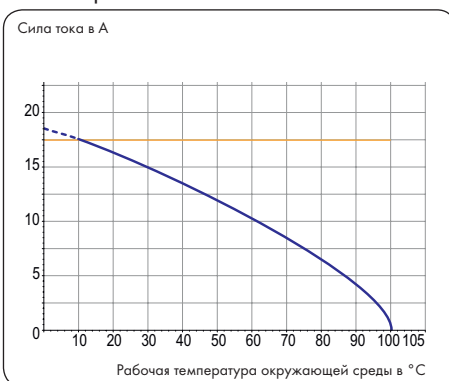
4-полюсные
— Номинальный ток проводника

Соединение «плата-провод»



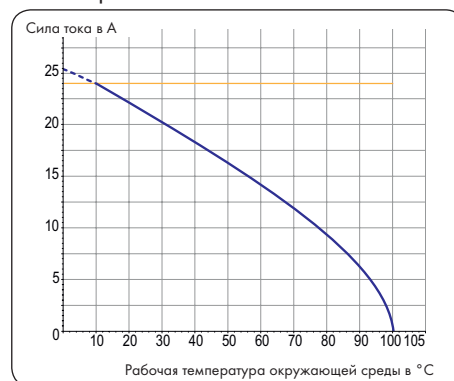
Пример: розетка и стандартная вилка

Тестовый проводник 1,5 мм²,
тонкопроволочный



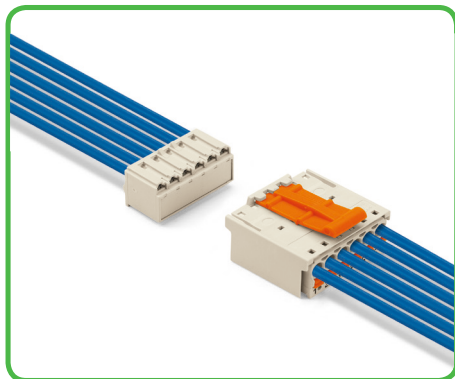
4-полюсный
— Номинальный ток проводника

Тестовый проводник 2,5 мм²,
тонкопроволочный



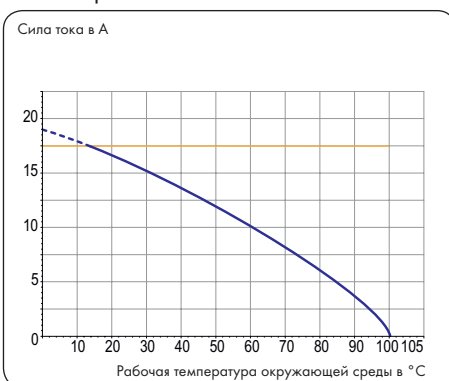
4-полюсный
— Номинальный ток проводника

Соединение «провод-провод»



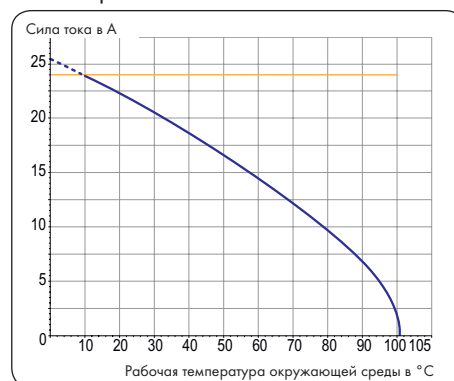
Пример: стандартная розетка и вилка

Тестовый проводник 1,5 мм²,
тонкопроволочный



4-полюсный
— Номинальный ток проводника

Тестовый проводник 2,5 мм²,
тонкопроволочный

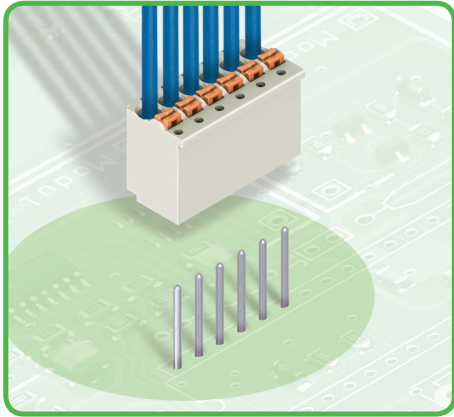


4-полюсный
— Номинальный ток проводника

- Кривые допустимых токов (кривая снижения номинальных значений параметров) в соотв. с EN 60512-5-2 / Коэффициент ослабления: 0,8

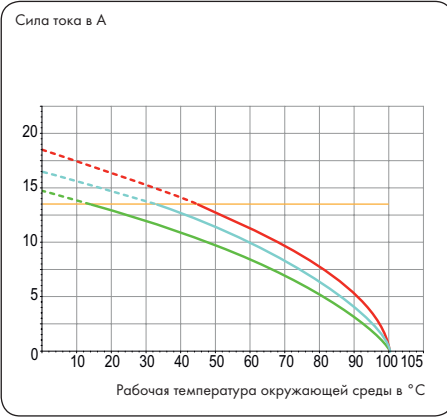
ricoMAX® eCOM, серия 2091, шаг контактов 3,5 мм

Соединение «провод-плата»



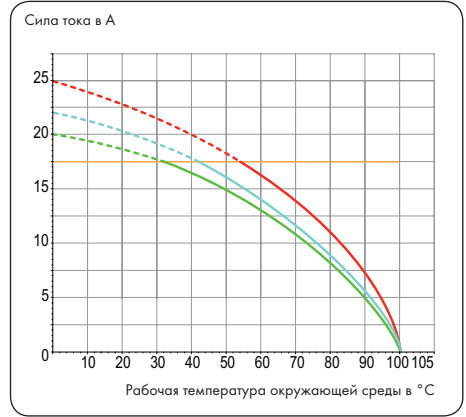
Пример: разъемный соединитель для печатных плат 2091-1176

Тестовый проводник 1,0 мм², тонкопроволочный



2-, 6-, 12-полюсный
— Номинальный ток проводника

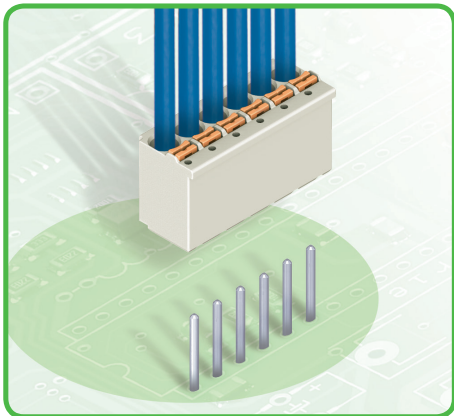
Тестовый проводник 1,5 мм², тонкопроволочный



2-, 6-, 12-полюсные
— Номинальный ток проводника

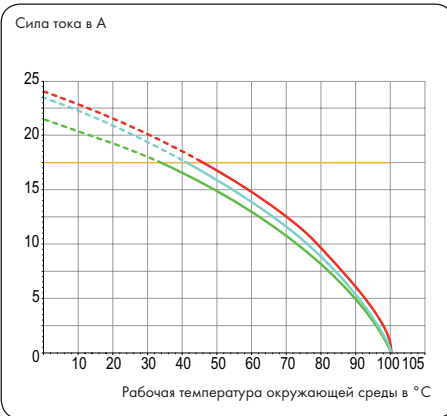
ricoMAX® eCOM, серия 2092, шаг контактов 5,0 мм

Соединение «провод-плата»



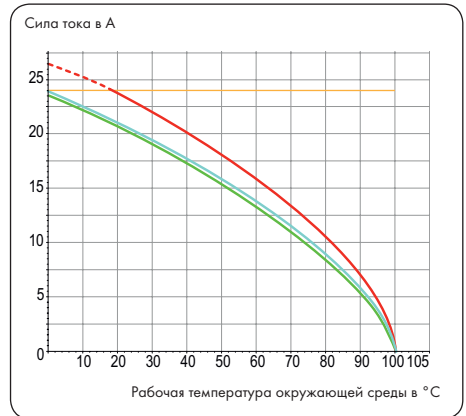
Пример: разъемный соединитель для печатных плат 2092-1176

Тестовый проводник 1,5 мм², тонкопроволочный



2-, 6-, 12-полюсный
— Номинальный ток проводника

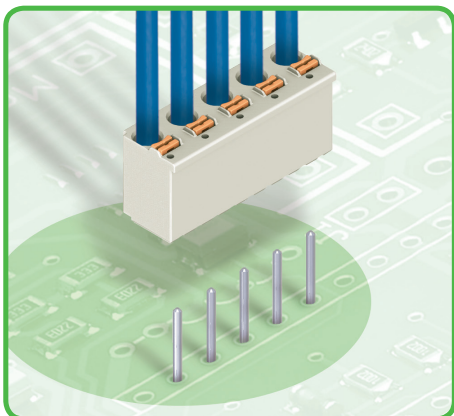
Тестовый проводник 2,5 мм², тонкопроволочный



2-, 6-, 12-полюсные
— Номинальный ток проводника

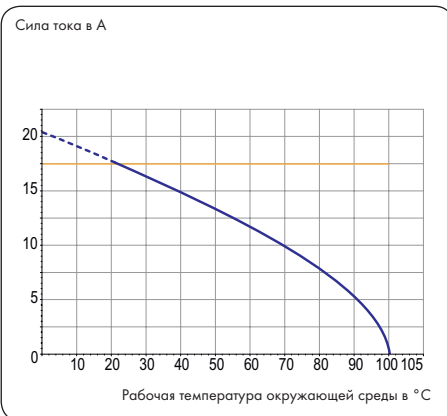
ricoMAX® eCOM, серия 2092, шаг контактов 7,5 мм

Соединение «провод-плата»



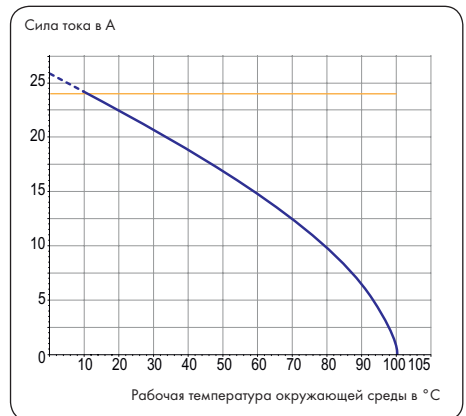
Пример: разъемный соединитель для печатных плат 2093-3175

Тестовый проводник 1,5 мм², тонкопроволочный



4-полюсный
— Номинальный ток проводника

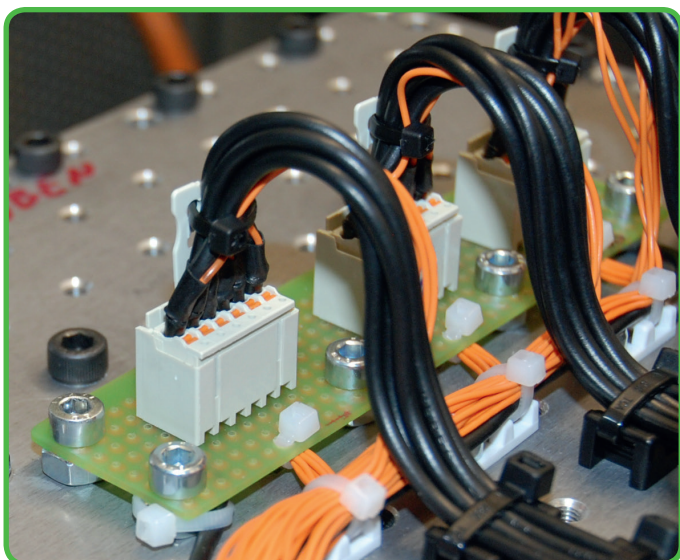
Тестовый проводник 2,5 мм², тонкопроволочный



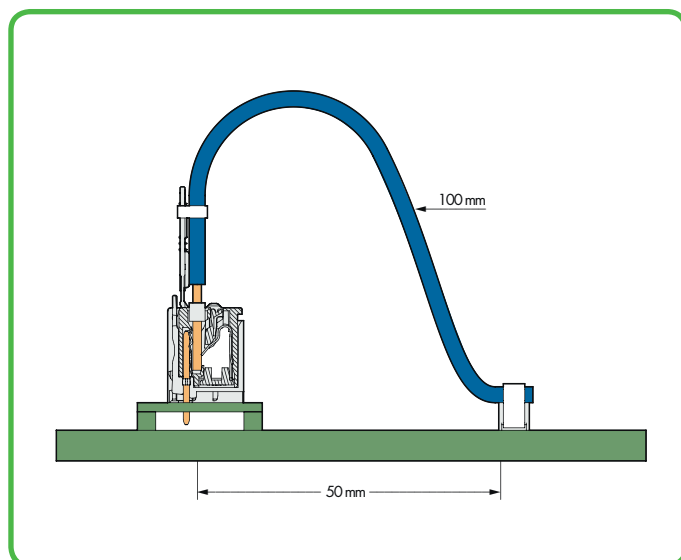
4-полюсный
— Номинальный ток проводника

- Испытание на виброустойчивость согласно EN 60068-2-6 для соединений «провод-плата» **picoMAX® / picoMAX® eCOM**

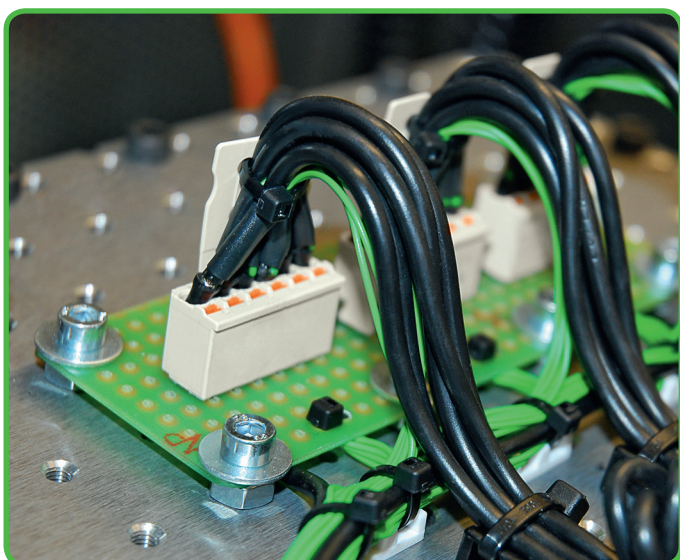
Испытание на виброустойчивость (EN 60068-2-6) было проведено для следующих соединений «провод-плата»: вилки picoMAX® с прямыми выводами под пайку и стандартными розетками, а также стандартные разъемные розетки picoMAX® eCOM с прямыми выводами под пайку серий 2091 (с шагом контактов 3,5 мм, 6-полюсные) и 2092 (с шагом контактов 5 мм, 6-полюсные и шагом контактов 7,5 мм, 4-полюсные). На соединения подавалась вибрация с частотой от 5 до 2000 Гц в течение 10 циклов колебаний, равных 17,3 минутам для каждой оси. Ускорение начиналось с 10 g для каждой из 3 осей и затем увеличивалось с 14 до 16 g, а потом и до 20 g. Это означает, что каждый разъемный соединитель подвергался всем значениям ускорения (в том числе и максимальному). Сбой возникает, когда сопротивление контакта увеличивается на более чем 50% от заданного значения, или более чем на 5 мкОм. Более высокие значения допускаются до тех пор, пока не будет превышено одно из этих максимальных значений. Во время испытания не должно происходить разрыва контакта на более чем 20 нс. Упомянутые выше разъемные соединения «провод-плата» picoMAX® и picoMAX® eCOM (серий 2091, 2092) были подключены при помощи проводников с сечениями 1,5 мм² (AWG 14) или 2,5 мм² (AWG 12) и достигали ускорения в 20 g без перебоев в работе. Данная величина свидетельствует о высокой степени виброустойчивости как picoMAX®, так и picoMAX® eCOM.



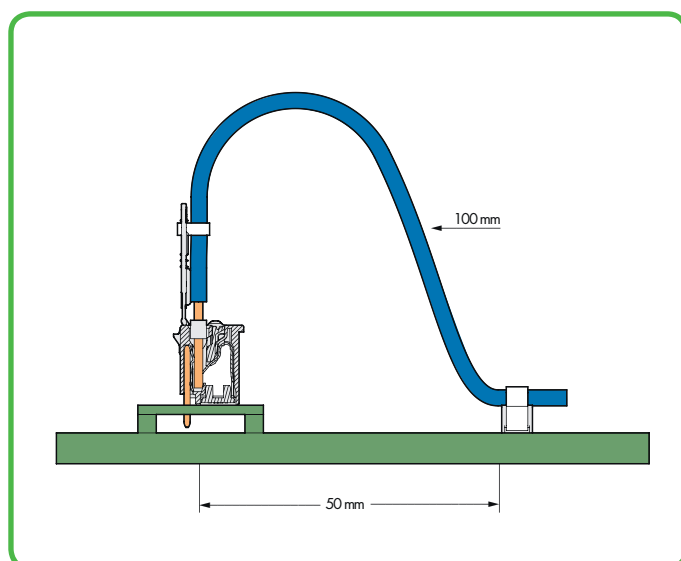
Испытания на виброустойчивость соединений «провод-плата» picoMAX® (серия 2091)



Вилка picoMAX® с прямыми выводами под пайку и стандартной розеткой



Испытание на виброустойчивость проводилось на соединении «провод-плата» picoMAX® eCOM (серия 2091)



Стандартная разъемная розетка с прямыми выводами под пайку picoMAX® eCOM для непосредственной пайки к печатным платам

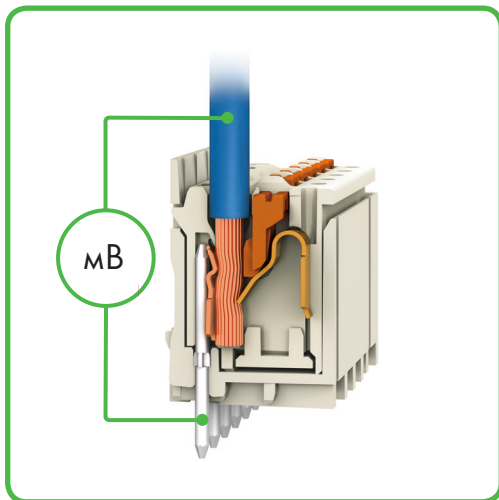
«Открытая длина» проводника до места его подключения должна быть максимально короткой.

Тесты на виброустойчивость в подключениях «провод-плата» были проведены с проводниками такой же длины, как указано на рисунке выше.

• Испытание на количество коммутаций

Каскадная последовательность испытаний используется для определения количества коммутаций разъемных соединителей *ricoMAX*®. Сначала выполняется испытание на срок службы по МЭК/EN 61984, в котором поверхности контактов разъемных соединителей подвергаются механическому трению посредством циклов коммутации (т.е., соединения и разъединения). Далее проводится испытание механическим ускоренным старением в промышленных атмосферах по EN ISO 6988. И, наконец, разъемные соединители подвергаются испытанию циклической токовой нагрузкой с номинальным током. Испытание проводится с циклическостью 30 минут с подведенным током и 30 минут без тока. Значения как сопротивление контакта, так и падения напряжения определяются в начале и потом постоянно контролируются в ходе испытания. Данные значения должны находиться в рамках указанных пределов.

В результате каскадных испытаний на срок службы, описанных выше, до 25 циклов коммутации были определены для практического применения систем разъемных соединений *ricoMAX*®. Более подробная информация об испытаниях на соединение/разъединение доступна по запросу.



Измерение падения напряжения после испытания на количество циклов коммутации.

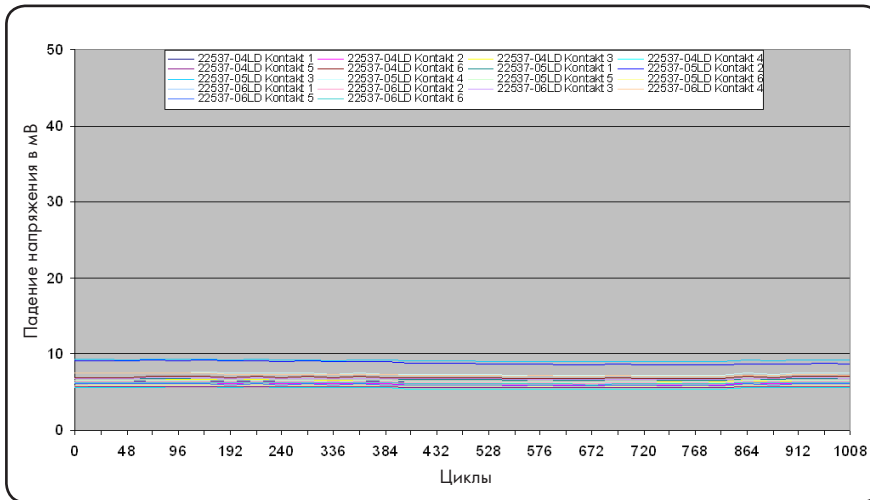
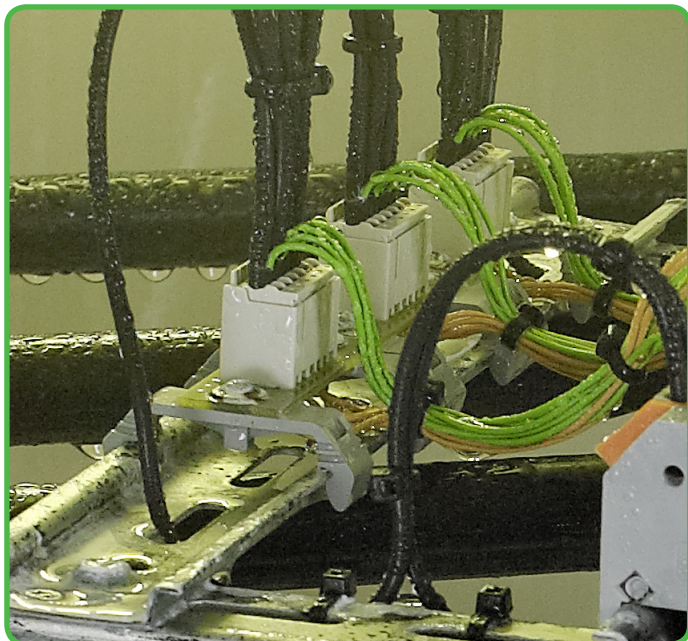


Диаграмма: «Рабочий цикл тока с изменением падения напряжения в течении 1000 циклов»

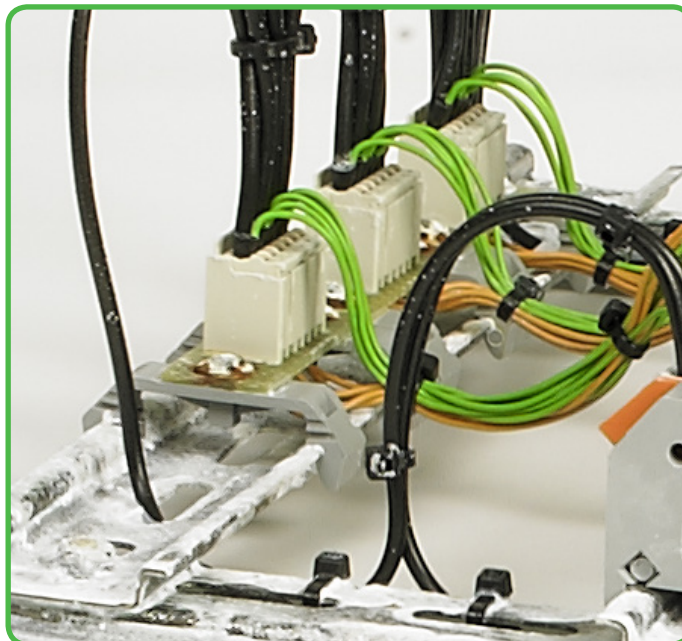
Согласно каскадному испытанию на срок службы, *ricoMAX*® подходит для 25 циклов коммутации.

• Испытание в солевой камере по МЭК/EN 60068-2-11

Наконечники используются для подключения тонкопроволочных проводников в экстремально жестких условиях окружающей среды. Испытания соляным туманом по МЭК/EN 60068-2-11 показали удовлетворительные результаты даже после 96 часов в камере с соляным туманом.



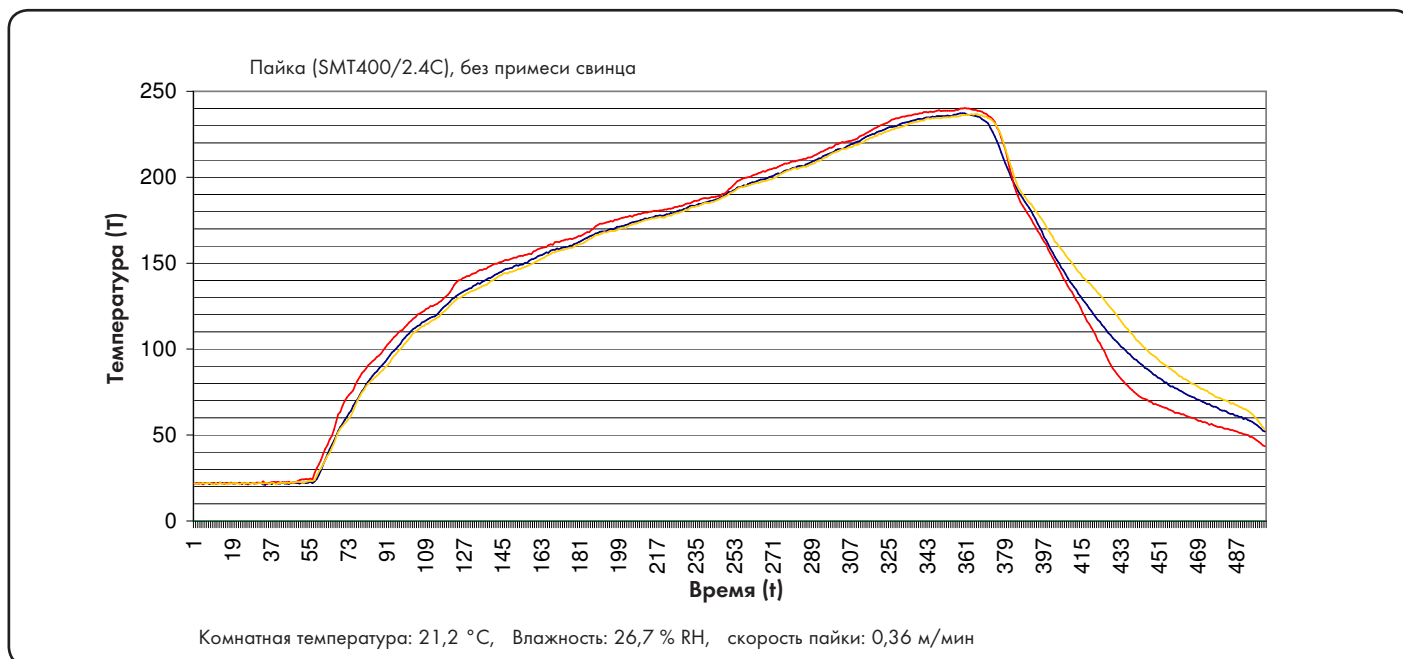
Коррозийная камера с испытательной установкой *ricoMAX*®



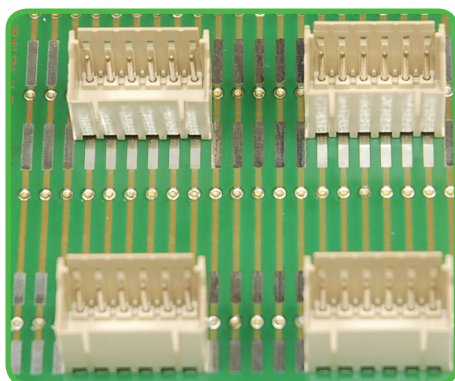
Испытательная установка *ricoMAX*® после коррозионного испытания в солевом тумане

• Пайка оплавлением припоя

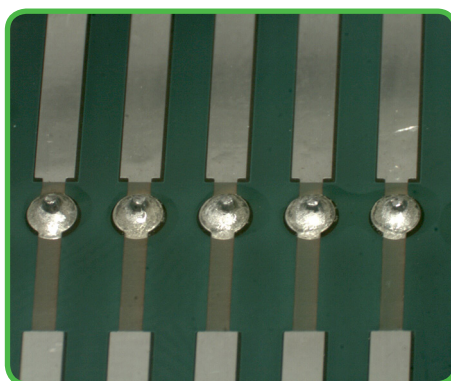
Вилки и розетки *ricoMAX*® с выводами под пайку доступны также как соединители для THR-пайки с шагом контактов 2,4 мм на стороне пайки. Данный шаг контактов идеально подходит для применения в THR-пайке при толщине печатной платы от 1,5 до 2 мм. При указанном профиле припоя для четырехзонной конвективной печи для пайки оплавлением как требования к процессу, так и результат пайки THR-версий *ricoMAX*® были проверены в процессе бессвинцовой пайки с характеристиками Sn96.5 Ag3 Cu0,5.



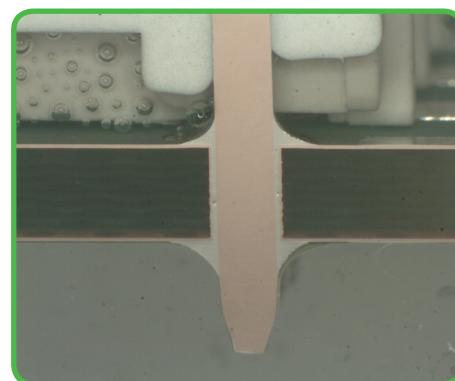
Результаты пайки для *ricoMAX*® – вилки с выводами под пайку



Пример платы при THR пайке вилок с выводами под пайку *ricoMAX*®

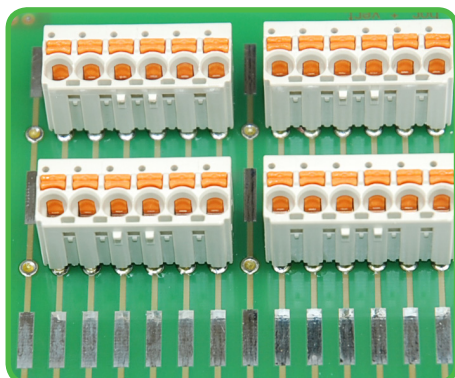


Места спайки на нижней стороне печатной платы

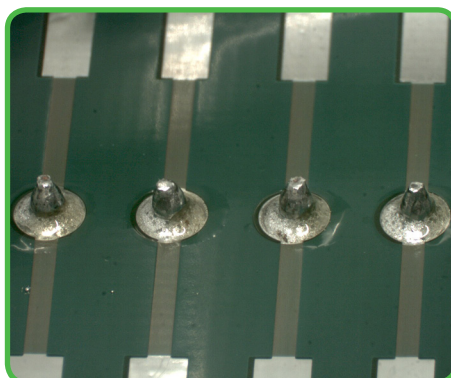


Сечение высверленного отверстия

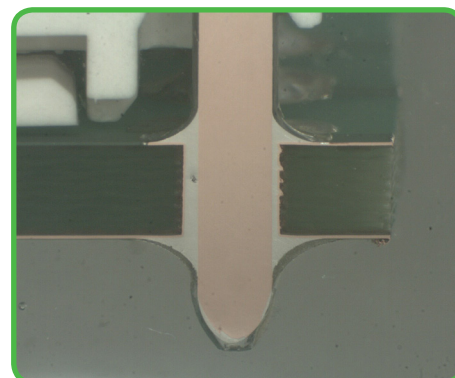
Результаты пайки для *ricoMAX*®eCOM – разъемные соединители на печатную плату



Пример платы при пайке THR *ricoMAX*®eCOM



Места спайки на нижней стороне печатной платы



Сечение высверленного отверстия

Указатель по коду артикула

Артикул	Стр.	Артикул	Стр.	Артикул	Стр.	Артикул	Стр.
Серия 206		Серия 2091		Серия 2091		Серия 2092	
206-204	67	2091-1174	59	2091-1603/002-000	65	2092-1380	61
		2091-1175	59	2091-1610	66	2092-1382	61
Серия 209		2091-1176	59			2092-1402	33
209-189	66	2091-1178	59	2091-1632/024-000	27	2092-1402/005-000	34
		2091-1180	59	2091-1634/024-000	27	2092-1403	33
		2091-1182	59	2091-1636/024-000	27	2092-1403/005-000	34
Серия 210		2091-1302	25	2091-1638/024-000	27	2092-1404	33
210-719	64	2091-1304	25			2092-1404/005-000	34
		2091-1306	25	Серия 2092		2092-1405	33
		2091-1308	25	2092-1102	30	2092-1405/005-000	34
Серия 216		2091-1322	25	2092-1102/002-000	29	2092-1406	33
216-101	67	2091-1324	25	2092-1103	30	2092-1408	33
216-102	67	2091-1326	25	2092-1103/002-000	29	2092-1410	33
216-103	67	2091-1328	25	2092-1104	30	2092-1412	33
216-104	67			2092-1104/002-000	29	2092-1422	33
216-105	67	2091-1352	59	2092-1105	30	2092-1422/005-000	34
216-106	67	2091-1353	59	2092-1105/002-000	29	2092-1423	33
216-121	67	2091-1354	59	2092-1106	30	2092-1423/005-000	34
216-122	67	2091-1355	59	2092-1106/002-000	29	2092-1424	33
216-123	67	2091-1356	59	2092-1108	30	2092-1424/005-000	34
216-124	67	2091-1358	59	2092-1108/002-000	29	2092-1425	33
216-131	67	2091-1360	59	2092-1110	30	2092-1425/005-000	34
216-132	67	2091-1362	59	2092-1110/002-000	29	2092-1426	33
216-151	67			2092-1112	30	2092-1428	33
216-152	67	2091-1372	59	2092-1112/002-000	29	2092-1430	33
216-201	67	2091-1373	59	2092-1122	31	2092-1432	33
216-202	67	2091-1374	59	2092-1123	31	2092-1502/002-000	37
216-203	67	2091-1375	59	2092-1124	31	2092-1503/002-000	37
216-204	67	2091-1376	59	2092-1125	31	2092-1504/002-000	37
216-221	67	2091-1378	59	2092-1126	31	2092-1505/002-000	37
216-222	67	2091-1380	59	2092-1128	31	2092-1506/002-000	37
216-223	67	2091-1382	59	2092-1130	31		
216-224	67			2092-1132	31	2092-1522/002-000	37
216-301	67	2091-1402	19	2092-1152	61	2092-1522/020-000	37
216-302	67	2091-1402/005-000	20	2092-1153	61	2092-1523/002-000	37
216-321	67	2091-1403	19	2092-1154	61	2092-1523/020-000	37
216-322	67	2091-1403/005-000	20	2092-1155	61	2092-1524/002-000	37
		2091-1404	19	2092-1155	61	2092-1524/020-000	37
Серия 735		2091-1404/005-000	20	2092-1156	61	2092-1525/002-000	37
735-500	64	2091-1405	19	2092-1158	61	2092-1525/020-000	37
		2091-1405/005-000	20	2092-1160	61	2092-1526/002-000	37
Серия 2091		2091-1406	19	2092-1162	61	2092-1526/020-000	37
2091-1102	16	2091-1408	19			2092-1600	65
2091-1102/002-000	15	2091-1410	19	2092-1172	61	2092-1600/002-000	65
2091-1103	16	2091-1412	19	2092-1173	61	2092-1601	65
2091-1103/002-000	15			2092-1174	61	2092-1601/002-000	65
2091-1104	16	2091-1422	19	2092-1175	61	2092-1602	65
2091-1104/002-000	15	2091-1422/005-000	20	2092-1176	61	2092-1602/002-000	65
2091-1105	16	2091-1423	19	2092-1177	61	2092-1603	65
2091-1105/002-000	15	2091-1423/005-000	20	2092-1178	61	2092-1603/002-000	65
2091-1106	16	2091-1424	19	2092-1180	61		
2091-1106/002-000	15	2091-1424/005-000	20	2092-1182	61	2092-1610	66
2091-1108	16	2091-1425	19			2092-1630	64
2091-1108/002-000	15	2091-1425/005-000	20	2092-1302	39		
2091-1110	16	2091-1426	19	2092-1303	39	2092-1632/024-000	41
2091-1110/002-000	15	2091-1428	19	2092-1304	39	2092-1633/024-000	41
2091-1112	16	2091-1430	19	2092-1305	39	2092-1634/024-000	41
2091-1112/002-000	15	2091-1432	19	2092-1306	39	2092-1635/024-000	41
						2092-1636/024-000	41
2091-1122	17	2091-1502/002-000	23	2092-1322	39	2092-3102	44
2091-1123	17	2091-1504/002-000	23	2092-1323	39	2092-3102/002-000	43
2091-1124	17	2091-1506/002-000	23	2092-1324	39	2092-3103	44
2091-1125	17	2091-1508/002-000	23	2092-1325	39	2092-3103/002-000	43
2091-1126	17			2092-1326	39	2092-3104	44
2091-1128	17	2091-1522/002-000	23			2092-3104/002-000	43
2091-1130	17	2091-1522/020-000	23	2092-1352	61	2092-3105	44
2091-1132	17	2091-1524/002-000	23	2092-1353	61	2092-3105/002-000	43
		2091-1524/020-000	23	2092-1354	61		
2091-1152	59	2091-1526/002-000	23	2092-1355	61	2092-3122	45
2091-1153	59	2091-1526/020-000	23	2092-1356	61	2092-3123	45
2091-1154	59	2091-1528/002-000	23	2092-1358	61	2092-3124	45
2091-1155	59	2091-1528/020-000	23	2092-1360	61	2092-3125	45
2091-1156	59			2092-1362	61		
2091-1158	59	2091-1600	65			2092-3152	63
2091-1160	59	2091-1600/002-000	65	2092-1372	61	2092-3153	63
2091-1162	59	2091-1601	65	2092-1373	61	2092-3154	63
		2091-1601/002-000	65	2092-1374	61		
2091-1172	59	2091-1602	65	2092-1375	61		
2091-1173	59	2091-1602/002-000	65	2092-1376	61		
		2091-1603	65	2092-1378	61		

Артикул	Стр.	Артикул	Стр.	Артикул	Стр.	Артикул	Стр.
Серия 2092							
2092-3155	63						
2092-3172	63						
2092-3173	63						
2092-3174	63						
2092-3175	63						
2092-3302	53						
2092-3303	53						
2092-3304	53						
2092-3305	53						
2092-3322	53						
2092-3323	53						
2092-3324	53						
2092-3325	53						
2092-3352	63						
2092-3353	63						
2092-3354	63						
2092-3355	63						
2092-3372	63						
2092-3373	63						
2092-3374	63						
2092-3375	63						
2092-3402	47						
2092-3402/005-000	48						
2092-3403	47						
2092-3403/005-000	48						
2092-3404	47						
2092-3404/005-000	48						
2092-3405	47						
2092-3405/005-000	48						
2092-3422	47						
2092-3422/005-000	48						
2092-3423	47						
2092-3423/005-000	48						
2092-3424	47						
2092-3424/005-000	48						
2092-3425	47						
2092-3425/005-000	48						
2092-3502/002-000	51						
2092-3503/002-000	51						
2092-3504/002-000	51						
2092-3505/002-000	51						
2092-3506/002-000	51						
2092-3522/002-000	51						
2092-3522/020-000	51						
2092-3523/002-000	51						
2092-3523/020-000	51						
2092-3524/002-000	51						
2092-3524/020-000	51						
2092-3525/002-000	51						
2092-3525/020-000	51						
2092-3526/002-000	51						
2092-3526/020-000	51						
2092-3600	65						
2092-3600/002-000	65						
2092-3601	65						
2092-3601/002-000	65						
2092-3602	65						
2092-3602/002-000	65						
2092-3603	65						
2092-3603/002-000	65						

Архангельск (8182)63-90-72
Астана (7172)727-132
Астрахань (8512)99-46-04
Барнаул (3852)73-04-60
Белгород (4722)40-23-64
Брянск (4832)59-03-52
Владивосток (423)249-28-31
Волгоград (844)278-03-48
Вологда (8172)26-41-59
Воронеж (473)204-51-73
Екатеринбург (343)384-55-89
Иваново (4932)77-34-06

Ижевск (3412)26-03-58
Иркутск (395)279-98-46
Казань (843)206-01-48
Калининград (4012)72-03-81
Калуга (4842)92-23-67
Кемерово (3842)65-04-62
Киров (8332)68-02-04
Краснодар (861)203-40-90
Красноярск (391)204-63-61
Курск (4712)77-13-04
Липецк (4742)52-20-81
Киргизия (996)312-96-26-47

Магнитогорск (3519)55-03-13
Москва (495)268-04-70
Мурманск (8152)59-64-93
Набережные Челны (8552)20-53-41
Нижний Новгород (831)429-08-12
Новокузнецк (3843)20-46-81
Новосибирск (383)227-86-73
Омск (3812)21-46-40
Орел (4862)44-53-42
Оренбург (3532)37-68-04
Пенза (8412)22-31-16
Казахстан (772)734-952-31

Пермь (342)205-81-47
Ростов-на-Дону (863)308-18-15
Рязань (4912)46-61-64
Самара (846)206-03-16
Санкт-Петербург (812)309-46-40
Саратов (845)249-38-78
Севастополь (8692)22-31-93
Симферополь (3652)67-13-56
Смоленск (4812)29-41-54
Сочи (862)225-72-31
Ставрополь (8652)20-65-13
Таджикистан (992)427-82-92-69

Сургут (3462)77-98-35
Тверь (4822)63-31-35
Томск (3822)98-41-53
Тула (4872)74-02-29
Тюмень (3452)66-21-18
Ульяновск (8422)24-23-59
Уфа (347)229-48-12
Хабаровск (4212)92-98-04
Челябинск (351)202-03-61
Череповец (8202)49-02-64
Ярославль (4852)69-52-93

<https://wago.nt-rt.ru/> || wga@nt-rt.ru